

PROMAC INDUSTRIAL

HIGH PERFORMANCE MACHINERY

PROMAC INDUSTRIAL





PROMAC BX-918 Tischbohrmaschine in Industrierausführung

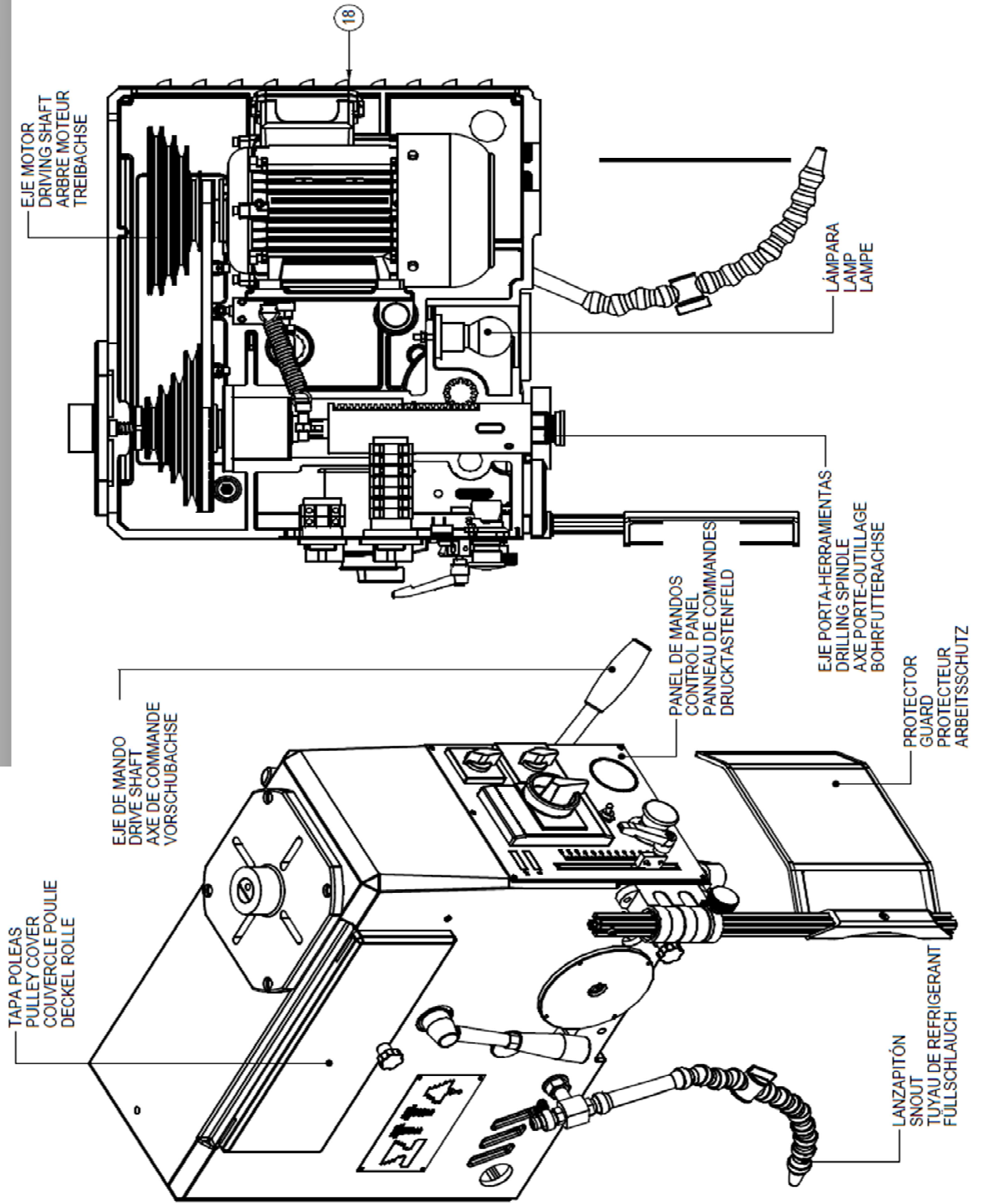
► robust, leistungsstark, zuverlässig und effizient

Vorteile:

- robuste und langlebige Tischbohrmaschine in Industrierausführung
- Drehzahlbereich von 245 - 4000 U/min.
- Bohr- und Gewindeschneidfunktion
- manueller Vorschub
- Riemenantrieb



Technische Daten:	BX-918
Leistung	400V - 0,51 / 1,05 kW
Motor / Geschwindigkeiten	2
Bohrleistung / mm	18
Gewindeschneidleistung / mm	14
Drehzahlstufen	10
Drehzahl U./Min.	245 - 4000
Bohrspindel	CM 3
Bohrtiefe / mm	120
Ausladung / mm	250
Tischabmessungen / mm	270 x 270
Säulendurchmesser / mm	100
Kühlung	x
Abmessungen / mm	500 x 650 x 1200
Gewicht / kg	200 kg





PROMAC BX-919 Tischbohrmaschine in Industrierausführung

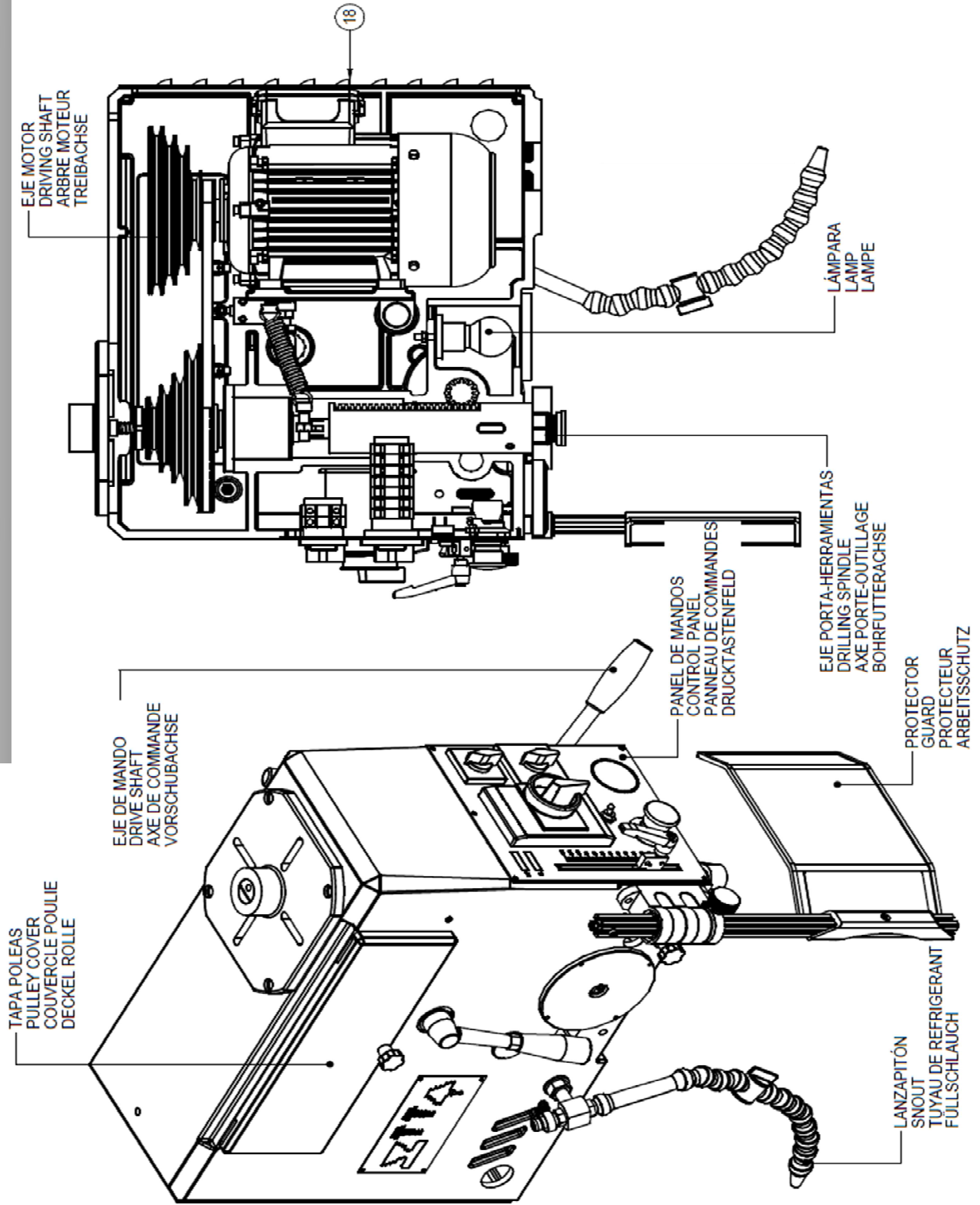
► robust, leistungsstark, zuverlässig und effizient

Vorteile:

- robuste und langlebige Tischbohrmaschine in Industrierausführung
- Drehzahlbereich von 245 - 4000 U/min.
- Bohr- und Gewindeschneidfunktion
- manueller Vorschub
- Riemenantrieb
- Kühlmittleinrichtung



Technische Daten:	BX-919
Leistung	400V - 0,51 / 1,05 kW
Motor / Geschwindigkeiten	2
Bohrleistung / mm	18
Gewindeschneidleistung / mm	14
Drehzahlstufen	10
Drehzahl U./Min.	245 - 4000
Bohrspindel	CM 3
Bohrtiefe / mm	120
Ausladung / mm	250
Tischabmessungen / mm	270 x 270
Säulendurchmesser / mm	100
Kühlung	ja
Abmessungen / mm	500 x 650 x 1200
Gewicht / kg	200 kg





PROMAC BX-925 Tischbohrmaschine in Industrierausführung

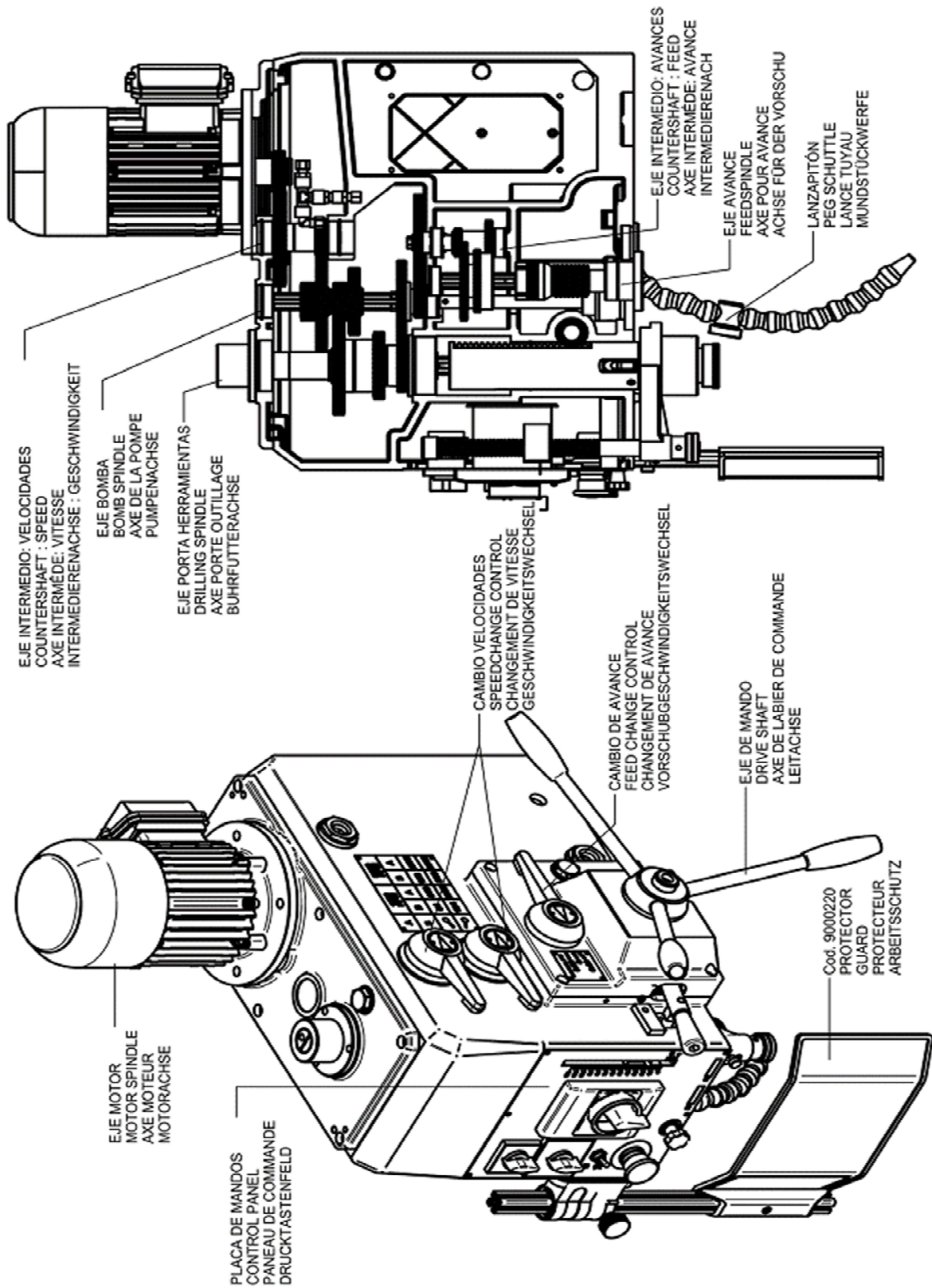
► robust, leistungsstark, zuverlässig und effizient

Vorteile:

- robuste und langlebige Tischbohrmaschine in Industrierausführung
- Drehzahlbereich von 245 - 4000 U/min.
- Bohr- und Gewindeschneidfunktion
- manueller Vorschub
- Antrieb durch Zahnradgetriebe



Technische Daten:	BX-925
Leistung	400 V / 0,81/1,18 kW
Motor / Geschwindigkeiten	2
Bohrleistung / mm	25
Gewindeschneidleistung / mm	22
Drehzahlstufen	8
Drehzahl U./Min.	55 - 3060
Bohrspindel	CM 3
Bohrtiefe / mm	120
Ausladung / mm	250
Tischabmessungen / mm	270 x 270
Säulendurchmesser / mm	100
Kühlung	nein
Abmessungen / mm	500 x 750 x 1300
Gewicht / kg	240





PROMAC BX-926 Tischbohrmaschine in Industrierausführung

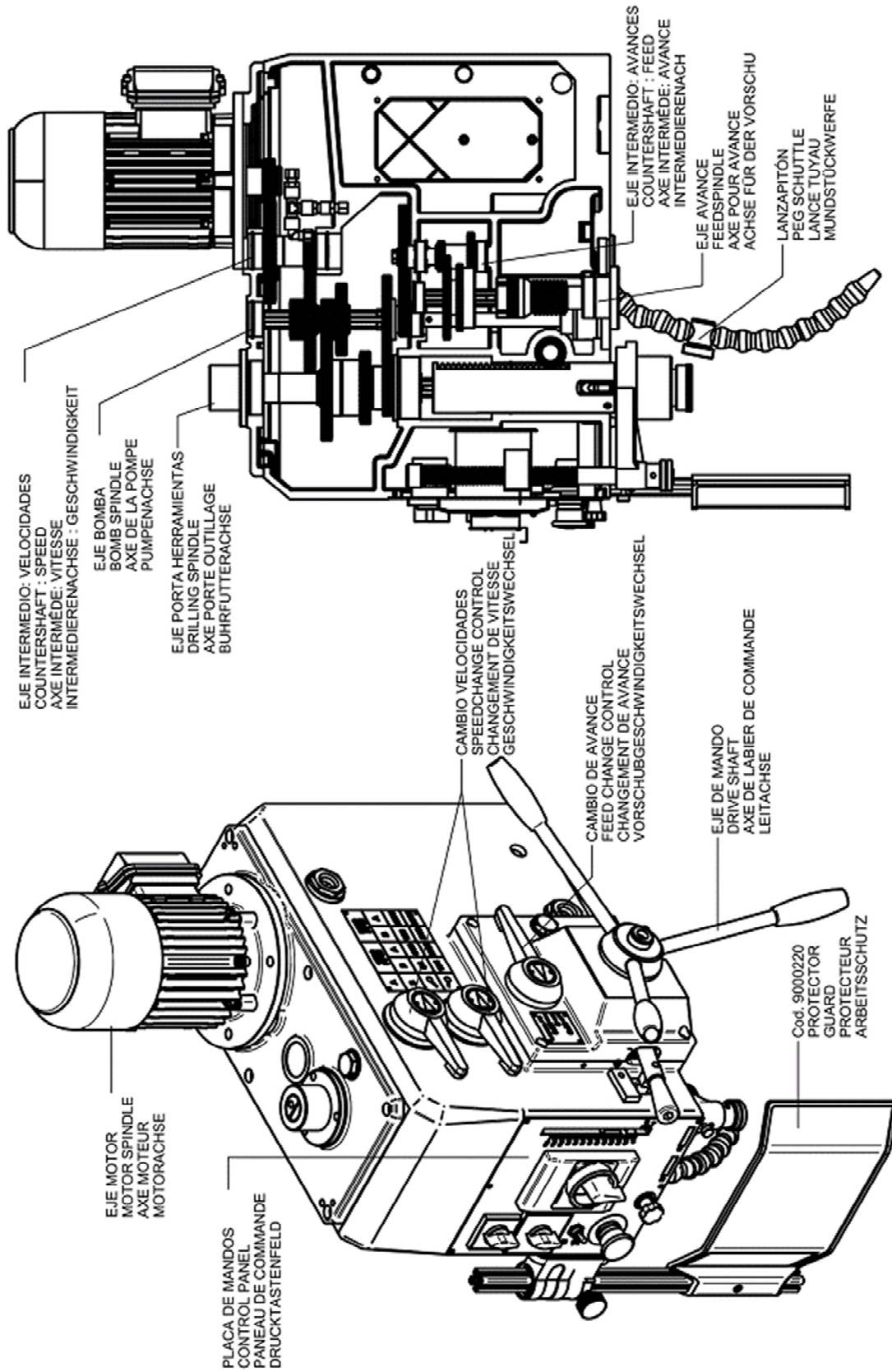
► robust, leistungsstark, zuverlässig und effizient

Vorteile:

- robuste und langlebige Tischbohrmaschine in Industrierausführung
- Drehzahlbereich von 245 - 4000 U/min.
- Bohr- und Gewindeschneidfunktion
- manueller Vorschub
- Antrieb durch Zahnradgetriebe
- Kühlmittleinrichtung



Technische Daten:	BX-926
Leistung	400 V / 0,81/1,18 kW
Motor / Geschwindigkeiten	2
Bohrleistung / mm	25
Gewindeschneidleistung / mm	22
Drehzahlstufen	8
Drehzahl U./Min.	55 - 3060
Bohrspindel	CM 3
Bohrtiefe / mm	120
Ausladung / mm	250
Tischabmessungen / mm	270 x 270
Säulendurchmesser / mm	100
Kühlung	ja
Abmessungen / mm	500 x 750 x 1300
Gewicht / kg	240





PROMAC BX-935 Säulenbohrmaschine in Industrierausführung

- ▶ automatischer Vorschub

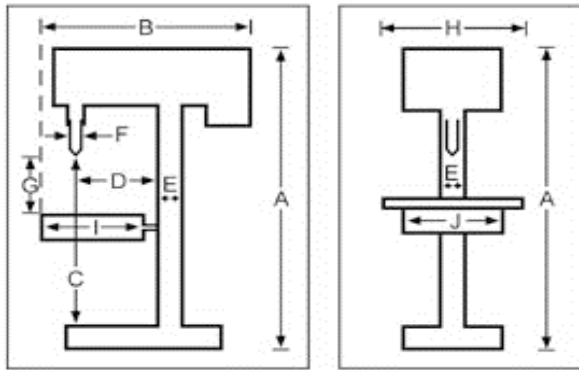
Vorteile:

- ▶ robuste und langlebige Säulenbohrmaschine in Industrierausführung
- ▶ 9 Drehzahlstufen
132; 194; 277; 319; 466; 666; 883; 1296; 1852 U./Min.
- ▶ Tisch 420 x 400 mm mit 3 T-Nuten
- ▶ verstärkte Säule
- ▶ automatischer Werkzeugauswurf
- ▶ Geschwindigkeitshebel stirnseitig
- ▶ 3 automatische Vorschübe 0,1 / 0,2 / 0,3 mm / t
- ▶ Nonius und einstellbarer Tiefenanschlag
- ▶ permanente Schmierung des Zahnradgetriebes durch mechanische Pumpe
- ▶ Kühlmittleinrichtung
- ▶ Maschinenleuchte
- ▶ Späneschutz
- ▶ Maschinenfuß mit integriertem Kühlmitteltank
Höhe 104 mm

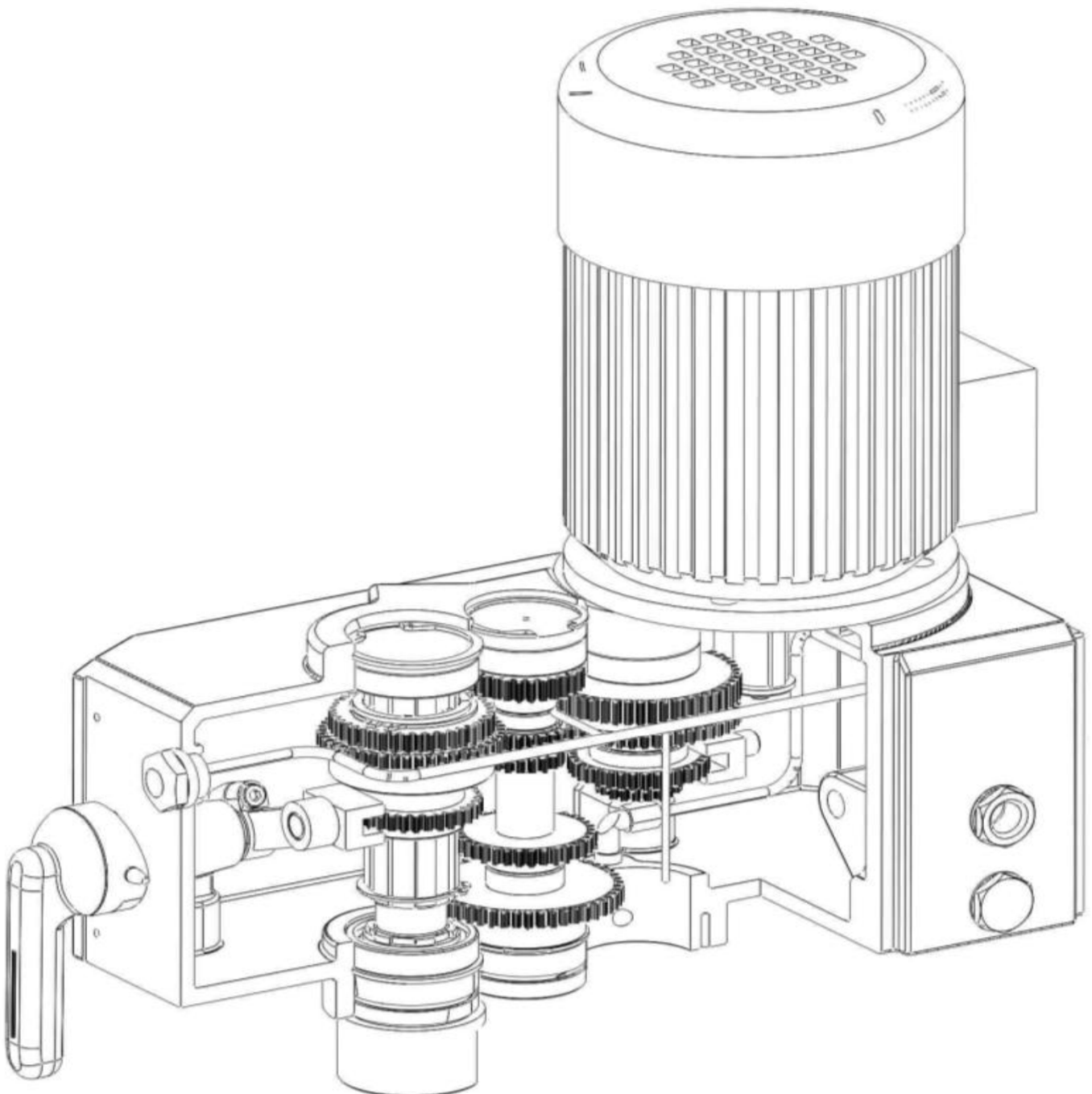


Technische Daten:	BX-935
Leistung	400V - 1,50kW
Bohrleistung - Stahl / mm	34
Bohrleistung - Gusseisen / mm	40
Gewindeschneidleistung - Stahl / mm	M 27
Gewindeschneidleistung - Gusseisen / mm	M 33
Drehzahlstufen	9
Drehzahl U./Min.	132; 194; 277; 319; 466; 883; 1296; 1852
Bohrspindel	CM4
Bohrtiefe / mm	150
Ausladung / mm	300
Tischabmessungen / mm	420x 400
Säulendurchmesser / mm	125
Kühlung	ja
Gewicht / kg	400

PROMAC INDUSTRIAL



A	2195 mm
B	655 mm
C	1250 mm
D	300 mm
E	125 mm
F	x
G	90 - 890 mm
H	400 mm
I	420 mm
J	400 mm





PROMAC BX-940 Säulenbohrmaschine in Industrieausführung

- ▶ automatischer Vorschub

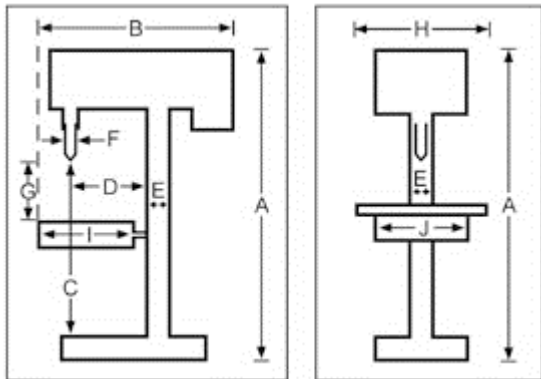
Vorteile:

- ▶ robuste und langlebige Säulenbohrmaschine in Industrieausführung
- ▶ 9 Drehzahlstufen
132; 194; 277; 319; 466; 666; 883; 1296; 1852 U./Min.
- ▶ Tisch 480 x 480 mm mit 3 T-Nuten
- ▶ verstärkte Säule
- ▶ automatischer Werkzeugauswurf
- ▶ Geschwindigkeitshebel stirnseitig
- ▶ 3 automatische Vorschübe 0,1 / 0,2 / 0,3 mm / t
- ▶ Nonius und einstellbarer Tiefenanschlag
- ▶ permanente Schmierung des Zahnradgetriebes durch mechanische Pumpe
- ▶ Kühlmittleinrichtung
- ▶ Maschinenleuchte
- ▶ Späneschutz
- ▶ Maschinenfuß mit integriertem Kühlmitteltank

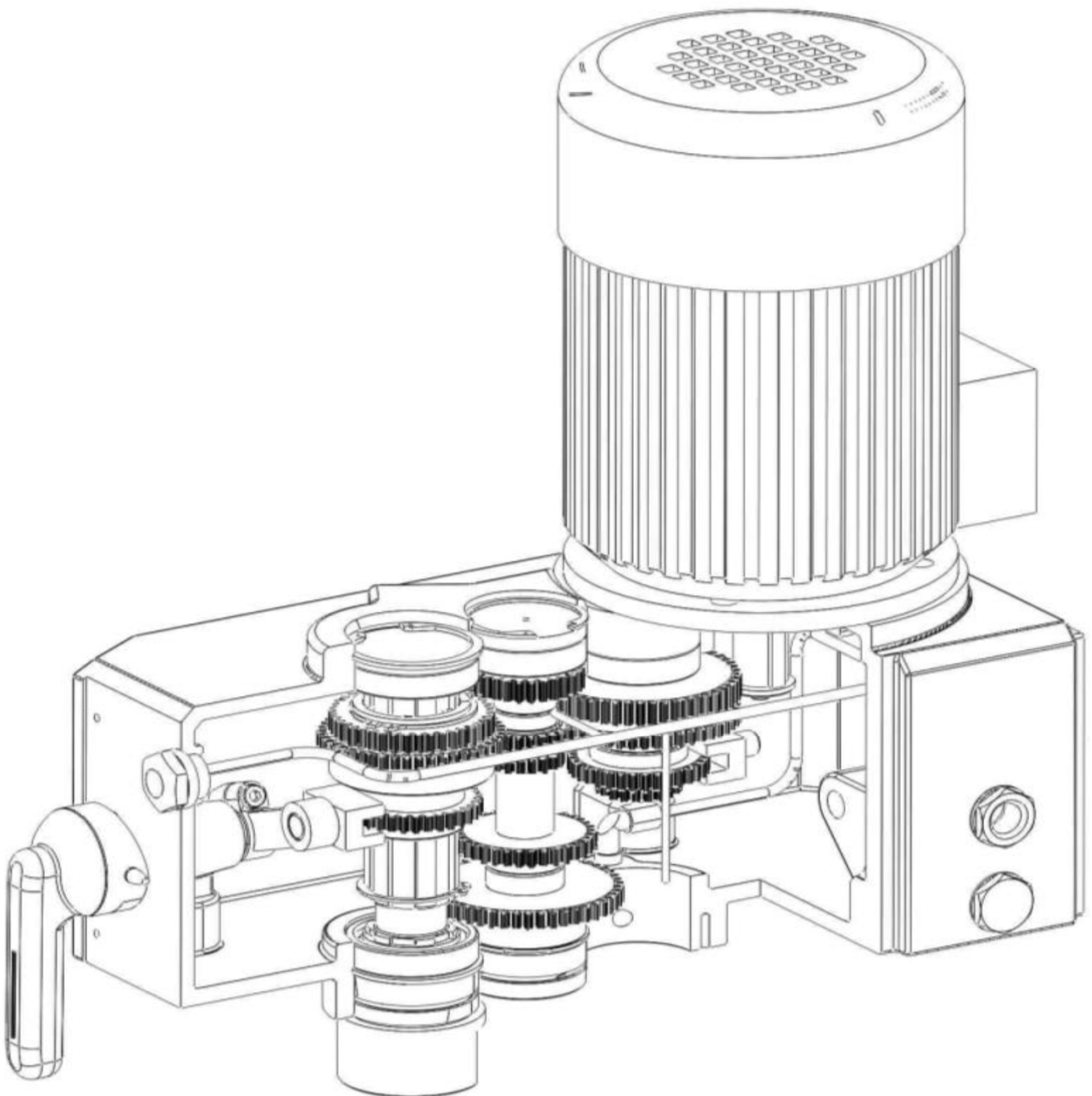


Technische Daten:	BX-940
Leistung	400V - 2,2kW
Bohrleistung - Stahl / mm	40
Bohrleistung - Gusseisen / mm	45
Gewindeschneidleistung - Stahl / mm	M 33
Gewindeschneidleistung - Gusseisen / mm	M 39
Drehzahlstufen	9
Drehzahl U./Min.	132; 194; 277; 319; 466; 883; 1296; 1852
Bohrspindel	CM4
Bohrhub / mm	180
Ausladung / mm	350
Tischabmessungen / mm	480 x 480
Säulendurchmesser / mm	150
Kühlung	ja
Gewicht / kg	490

PROMAC INDUSTRIAL



A	2280 mm
B	755 mm
C	1225 mm
D	350 mm
E	150 mm
F	x
G	80 - 880 mm
H	480 mm
I	480 mm
J	480 mm





PROMAC BX-950 Säulenbohrmaschine in Industrierausführung

- ▶ automatischer / mechanischer Vorschub

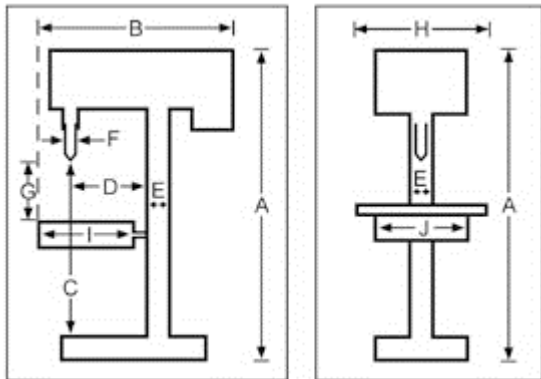
Vorteile:

- ▶ robuste und langlebige Säulenbohrmaschine in Industrierausführung
- ▶ 9 Drehzahlstufen
54; 75; 109; 169; 237; 344; 507; 712; 1032 U./Min.
- ▶ Tisch 550x 550 mm mit 3 T-Nuten
- ▶ verstärkte Säule
- ▶ automatischer Werkzeugauswurf
- ▶ Geschwindigkeitshebel stirnseitig
- ▶ 4 automatische Vorschübe 0,1 / 0,2 / 0,3 / 0,4 mm t
- ▶ Nonius und einstellbarer Tiefenanschlag
- ▶ permanente Schmierung des Zahnradgetriebes durch mechanische Pumpe
- ▶ Kühlmittleinrichtung
- ▶ Maschinenleuchte
- ▶ Späneschutz
- ▶ Maschinenfuß mit integriertem Kühlmitteltank
- ▶ Kippbarer Drehtisch

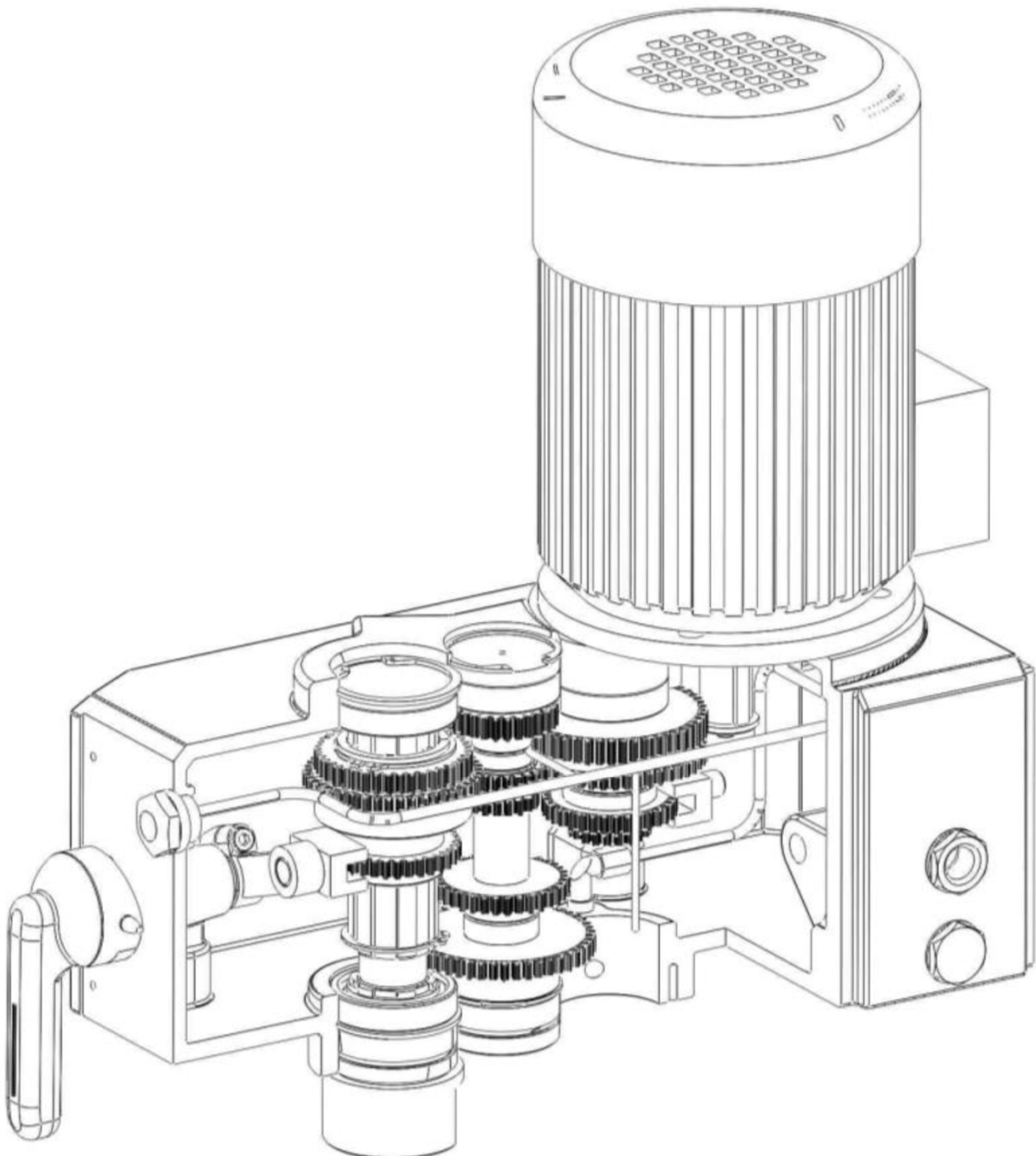


Technische Daten:	BX-950
Leistung	400 V / 3,0 kW
Bohrleistung - Stahl / mm	50
Bohrleistung - Gusseisen / mm	60
Gewindeschneidleistung - Stahl / mm	M 36
Gewindeschneidleistung - Gusseisen / mm	M 42
Drehzahlstufen	9
Drehzahl U./Min.	54; 75; 109; 169; 237; 344; 507; 712; 1032
Bohrspindel	CM4
Bohrtiefe / mm	230
Ausladung / mm	400
Tischabmessungen / mm	550 x 550
Säulendurchmesser / mm	200
Kühlung	ja
Gewicht / kg	710

PROMAC INDUSTRIAL



A	2450 mm
B	1060 mm
C	1290 mm
D	400 mm
E	200 mm
F	x
G	50 - 850 mm
H	600 mm
I	550 mm
J	550 mm





PROMAC BX-950E Säulenbohrmaschine in Industrieausführung

- ▶ automatischer / mechanischer Vorschub

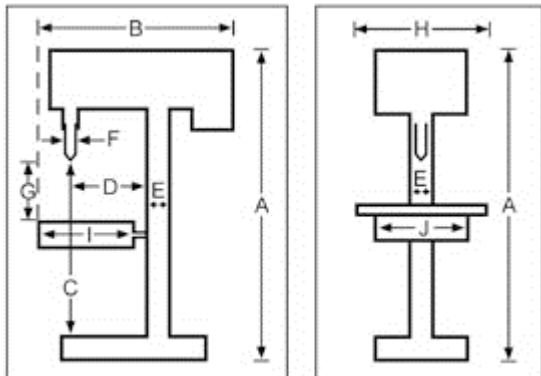
Vorteile:

- ▶ robuste und langlebige Säulenbohrmaschine in Industrieausführung
- ▶ 9 Drehzahlstufen
54; 75; 109; 169; 237; 344; 507; 712; 1032 U./Min.
- ▶ Tisch 550x 550 mm mit 3 T-Nuten
- ▶ verstärkte Säule
- ▶ automatischer Werkzeugauswurf
- ▶ Geschwindigkeitshebel stirnseitig
- ▶ 6 automatische Vorschübe 0,1 / 0,2 / 0,3 / 0,4 / 0,5 / 0,6 mm t
- ▶ Nonius und einstellbarer Tiefenanschlag
- ▶ permanente Schmierung des Zahnradgetriebes durch mechanische Pumpe
- ▶ Kühlmittleinrichtung
- ▶ Maschinenleuchte
- ▶ Späneschutz

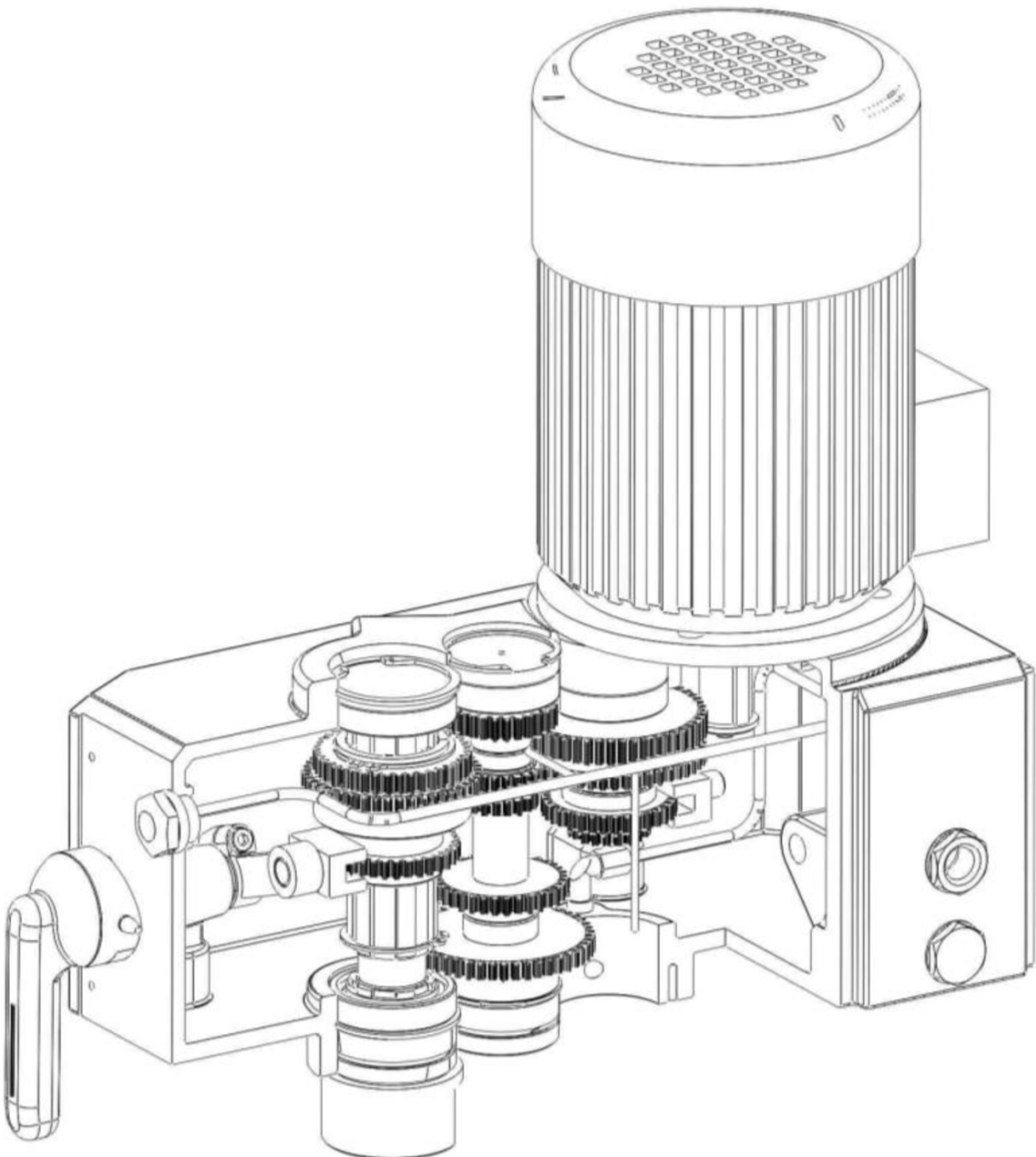


Technische Daten:	BX-950
Leistung	400 V / 3,0 kW
Bohrleistung - Stahl / mm	50
Bohrleistung - Gusseisen / mm	60
Gewindeschneidleistung - Stahl / mm	M 36
Gewindeschneidleistung - Gusseisen / mm	M 42
Drehzahlstufen	9
Drehzahl U./Min.	54; 75; 109; 169; 237; 344; 507; 712; 1032
Bohrspindel	CM4
Bohrtiefe / mm	230
Ausladung / mm	400
Tischabmessungen / mm	550 x 550
Säulendurchmesser / mm	200
Kühlung	ja
Gewicht / kg	720

PROMAC INDUSTRIAL



A	2450 mm
B	1060 mm
C	1290 mm
D	400 mm
E	200 mm
F	x
G	50 - 850 mm
H	600 mm
I	550 mm
J	550 mm



PROMAC INDUSTRIAL

PROMAC Industrial lanciert eine neue Maschinenlinie für Industrie und Gewerbe – robust, leistungsstark, zuverlässig und effizient.

Die Maschinen sind massiv gebaut und ausgelegt für den täglichen Einsatz in Werkstätten und Produktionsbetrieben.

PROMAC Industrial -Maschinen werden dort eingesetzt, wo flexibel verschiedenste Zerspanungsjobs einfach und rasch erledigt werden sollen.

PROMAC Industrial setzt Akzente, mit modernen Antrieben, ergonomischer Bedienung und Design – setzt bewährte und neue Elemente in ein attraktives Gesamtpaket.

Die Maschinen von PROMAC Industrial kommen dort zum Einsatz, wo die Aufgabe eine zuverlässige und präzise Maschine erfordert und komplexe CNC-Maschinen nicht kosteneffektiv arbeiten.

► PROMAC Industrial Maschinen sind für die härtesten, industriellen Einsätze konstruiert und gebaut worden.

Sollten Sie aber trotz allem Ersatzteile oder professionelle Hilfe benötigen, sind wir jederzeit für Sie da.

► ERSATZTEILE IMMER VERFÜGBAR – IN GANZ EUROPA

Über 40'000 Ersatzteile an Lager, innerhalb 24 – 48 Stunden versandbereit. Wie unsere Maschinen, sind auch die PROMAC Industrial Zubehör- und Ersatzteile von höchster Qualität und Präzision. Dank den ausführlichen Dokumentationen finden Sie Ersatzteile und Zubehör einfach und schnell, auch online.

► TECHNISCHER SUPPORT – IN ECHTZEIT

Unsere PROMAC Industrial Service Center und zertifizierten Partner, bieten Ihnen technischen Support in Echtzeit.

Mit langjähriger Erfahrung und technischer Ausbildung, bietet Ihnen unser geschultes Personal Hilfe bei folgenden Themen:

- Installation und Justierung
- Anwendungstechnischen Problemen
- Service und Reparatur
- Garantie, Ersatzteile und Zubehör

BEZEICHNUNG

MENGE



KATALOG:

► PROMAC GEWERBE HANDWERK INDUSTRIE



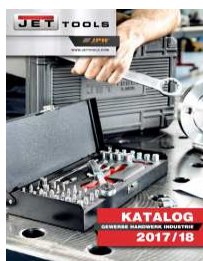
KATALOG:

► ELITE HIGH PERFORMANCE MACHINERY



KATALOG:

► JET PROFESSIONELLE HOLZBEARBEITUNG



KATALOG:

► JETTOOLS GEWERBE HANDWERK INDUSTRIE

PROMAC[®]



Tool France S.A.R.L.

57 rue du Bois Chaland
ZI du Bois Chaland - CE 1529
91029 EVRY CEDEX
Frankreich

www.promac.fr

www.jettools.com



JET PROMAC Handelsvertretung Deutschland SÜD

Franz Bader
Dorfstraße 14
D-89297 Roggenburg
FBader@jpwindustries.de



JET PROMAC Handelsvertretung Deutschland NORD

Alexander Dehnert
Sokelantstraße 23
D-30165 Hannover
a.dehnert@dehnert-iv.de



Technik, Service, Support ToolParts-Service

Christian Satter
Lohweg 18
D-84072 Au in der Hallertau
info@toolparts-service.biz
www.toolparts-service.biz



JET PROMAC Handelsvertretung Deutschland OST / WEST

Dietmar Dargel
Schlehdornweg 11A
D-50858 Köln
info@dargelconsulting.de

Ihr Fachhändler:



Für Druckfehler, Irrtümer, fehlerhafte Darstellung wird nicht gehaftet. Auslieferung erfolgt ausschliesslich über den Fachhandel.

TP_PI_09-02-2018

www.promac.fr

JPW Industries