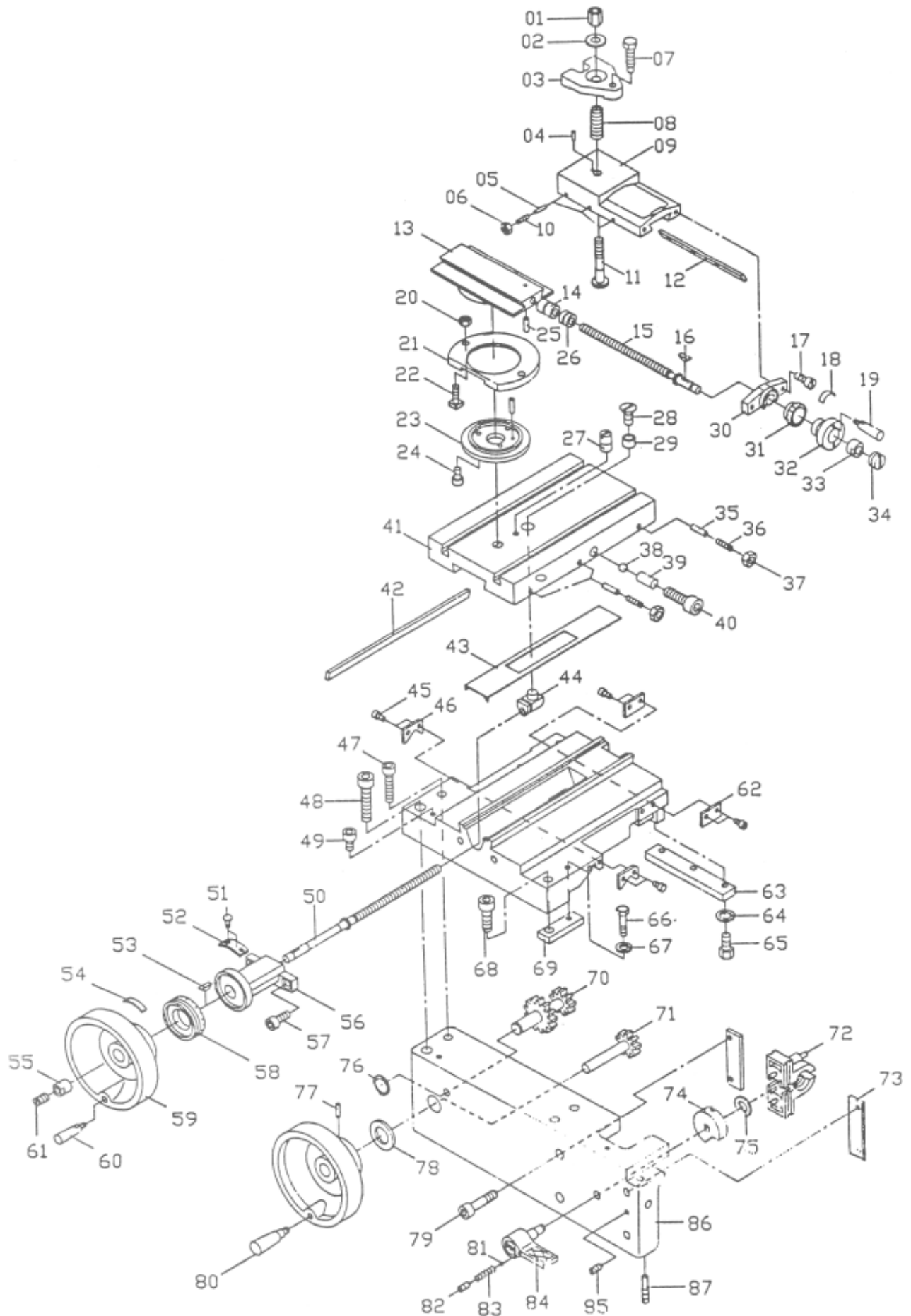


Ersatzteilzeichnung Schlitten

PROMAC
940C



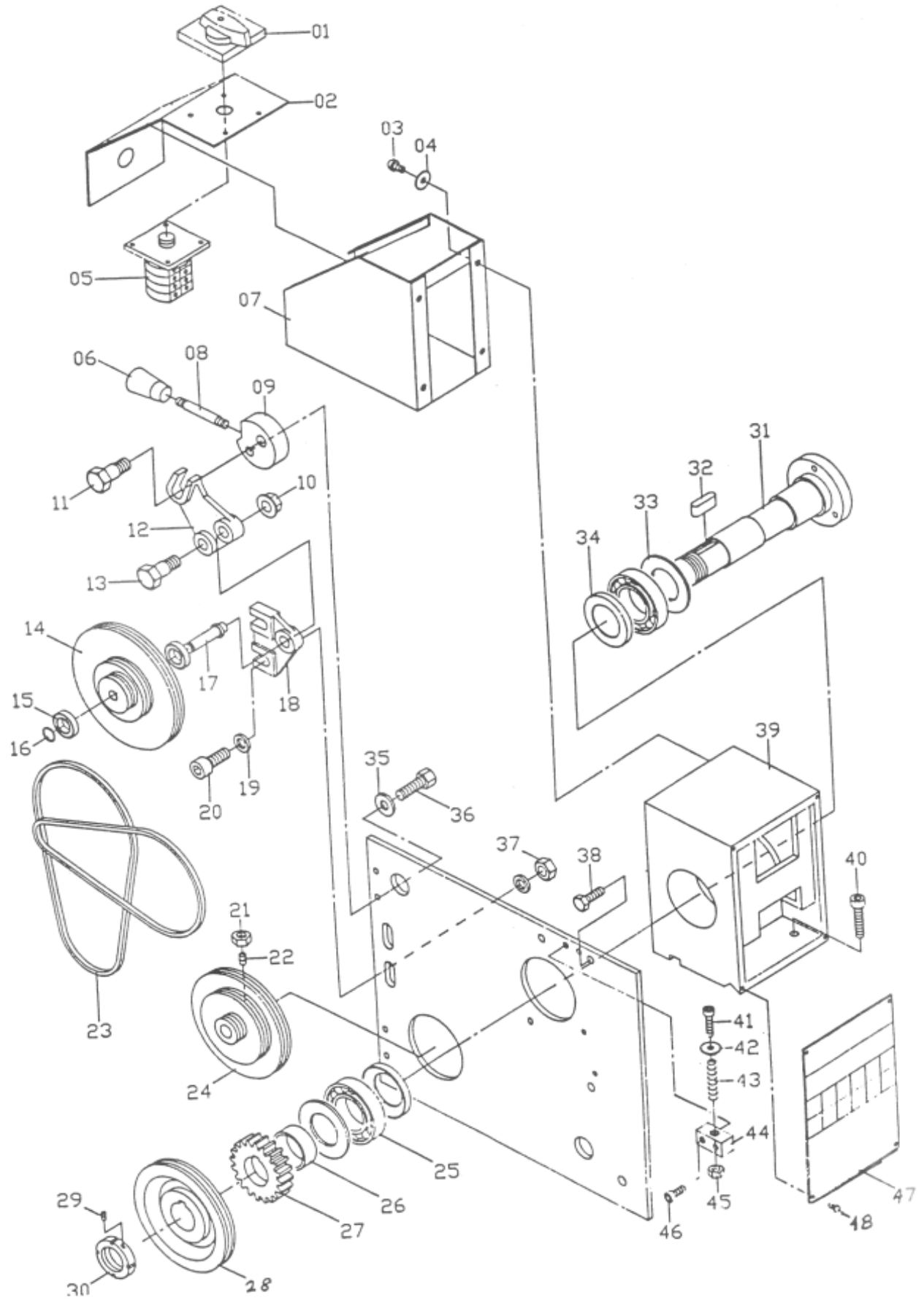
Stückliste Schlitten

PROMAC
940C

1	PM 940001	Mutter/Ecrou	60	PM 940060	Griff/Poignée
2	PM 940002	Scheibe/Rondelle	61	PM 940061	Schraube/Vis
3	PM 940003	Halter/Flasque	62	PM 940062	Platte/Plate
4	PM 940004	Stift/Goupille	63	PM 940063	Platte/Plate
5	PM 940005	Stift/Goupille	64	PM 940064	Scheibe/Rondelle
6	PM 940006	Mutter/Ecrou	65	PM 940065	Schraube/Vis
7	PM 940007	Schraube/Boulon	66	PM 940066	Schraube/Vis
8	PM 940008	Feder/Ressort	67	PM 940067	Mutter/Ecrou
9	PM 940009	Gehäuse/Flasque	68	PM 940068	Schraube/Vis
10	PM 940010	Schraube/Vis	69	PM 940069	Platte/Plate
11	PM 940011	Schraube/Boulon	70	PM 940070	Zahnrad/Engrenage
12	PM 940012	Schiene/Flasque	71	PM 940071	Zahnrad/Engrenage
13	PM 940013	Gehäuse/Flasque	72	PM 940072	Schlossmutter/Ecrou
14	PM 940014	Mutter/Ecrou	73	PM 940073	Platte/Plate
15	PM 940015	Spindel/Arbre	74	PM 940074	Ring/Bague
16	PM 940016	Keil/Baffle	75	PM 940075	Seegerring/Circlips
17	PM 940017	Schraube/Vis	76	PM 940076	Seegerring/Circlips
18	PM 940018	Feder/Ressort	77	PM 940077	Feder/Ressort
19	PM 940019	Rad/Roue	78	PM 940078	Scheibe/Rondelle
20	PM 940020	Mutter/Ecrou	79	PM 940079	Schraube/Vis
21	PM 940021	Ring/Flasque	80	PM 940080	Griff/Poignée
22	PM 940022	Schraube/Vis	81	PM 940081	Kugel/Bille
23	PM 940023	Flansch/Flasque	82	PM 940082	Schraube/Vis
24	PM 940024	Schraube/Vis	83	PM 940083	Feder/Ressort
25	PM 940025	Stift/Goupille	84	PM 940084	Hebel/Levier
26	PM 940026	Mutter/Ecrou	85	PM 940085	Schraube/Vis
27	PM 940027	Schraube/Vis	86	PM 940086	Gehäuse/Carcasse
28	PM 940028	Schraube/Vis			
29	PM 940029	Büchse/Palier			
30	PM 940030	Flansch/Flasque			
31	PM 940031	Indexring/Bague			
32	PM 940032	Rad/Roue			
33	PM 940033	Mutter/Ecrou			
34	PM 940034	Schraube/Vis			
35	PM 940035	Stift/Goupille			
36	PM 940036	Schraube/Vis			
37	PM 940037	Mutter/Ecrou			
38	PM 940038	Kugel/Bille			
39	PM 940039	Stift/Goupille			
40	PM 940040	Schraube/Boulon			
41	PM 940041	Gehäuse/Cracasse			
42	PM 940042	Schiene/Flasque			
43	PM 940043	Schutz/Protection			
44	PM 940044	Mutter/Ecrou			
45	PM 940045	Schraube/Vis			
46	PM 940046	Flansch/Flasque			
47	PM 940047	Schraube/Vis			
48	PM 940048	Schraube/Vis			
49	PM 940049	Schraube/vis			
50	PM 940050	Spindel/Arbre			
51	PM 940051	Niete/Rivet			
52	PM 940052	Platte/Plate			
53	PM 940053	Keil/Clavette			
54	PM 940054	Feder/Ressort			
55	PM 940055	Mutter/Ecrou			
56	PM 940056	Halter/Flasque			
57	PM 940057	Schraube/Vis			
58	PM 940058	Scalening/Bague			
59	PM 940059	Handrad/Roue			

Ersatzteilzeichnung Schlitten

PROMAC
940C



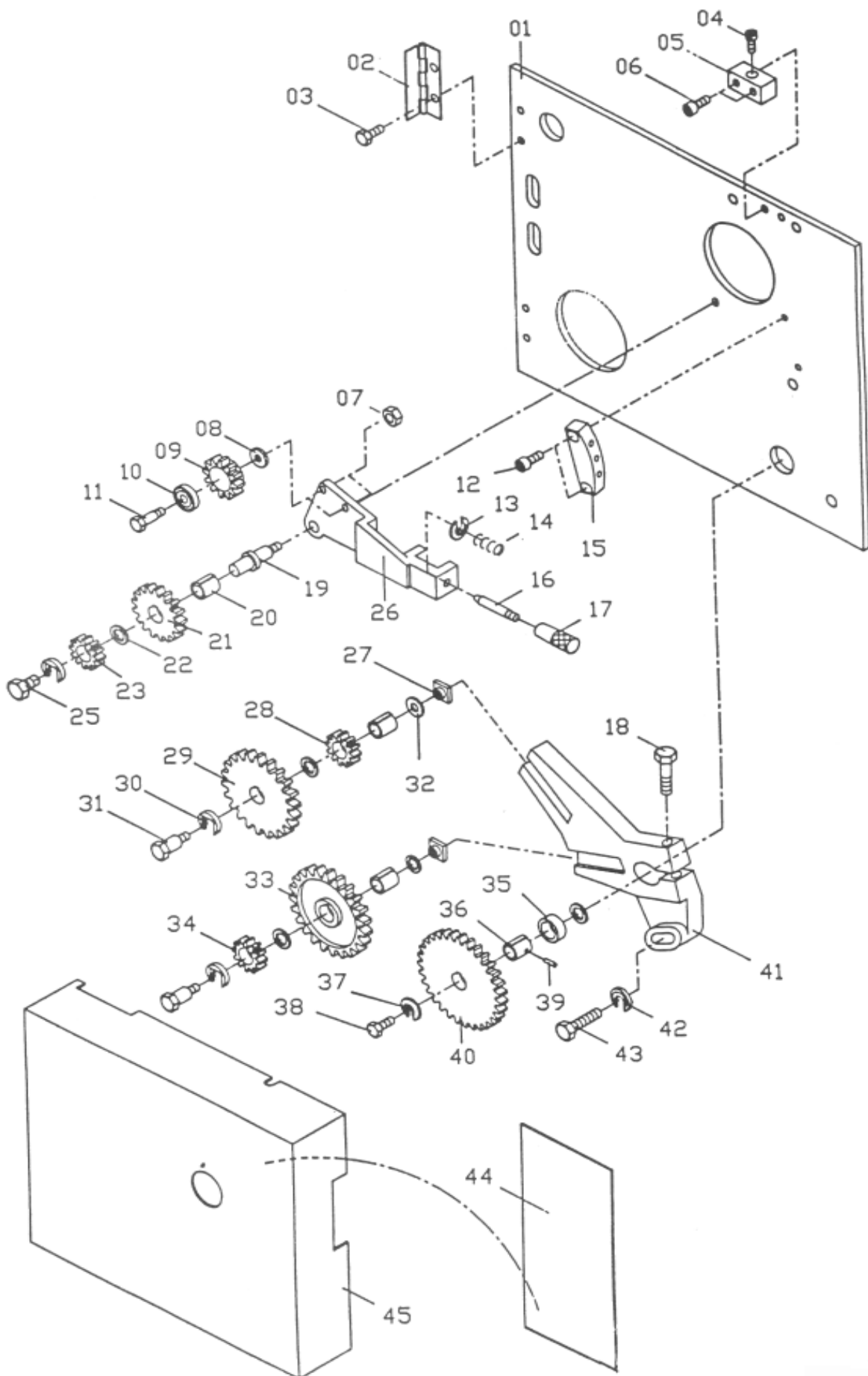
Stückliste Spindelstock

PROMAC
940C

1	PM 940101	Schalter/Interrupteur
2	PM 940102	Abdeckung/Couverle
3	PM 940103	Schraube/Vis
4	PM 940104	Scheibe/Rondelle
5		Siehe / Voir Pos.1
6	PM 940106	Griff/Poignée
7	PM 940107	Kasten/Boite
8	PM 940108	Stange/Poignée
9	PM 940109	Exenter/Flasque
10	PM 940110	Mutter/Ecrou
11	PM 940111	Bolzen/Boulon
12	PM 940112	Arm/Bra
13	PM 940113	Bolzen/Boulon
14	PM 940114	Riemenscheibe/Pouly
15	PM 940115	Lager/Roulement
16	PM 940116	Seggerring/Circlips
17	PM 940117	Welle/Arbre
18	PM 940118	Halter/Potreur
19	PM 940119	Scheibe/Rondelle
20	PM 940120	Schraube/Vis
21	PM 940121	Mutter/Ecrou
22	PM 940122	Schraube/Vis
23	PM 940123	Riemen/Courroire
24	PM 940124	Riemenscheibe/Pouly
25	PM 940125	Lager/Roulement
26	PM 940126	Büchse/Palier
27	PM 940127	Zahnrad/Engrenage
28	PM 940128	Riemenscheibe/Pouly
29	PM 940129	Schraube/Vis
30	PM 940130	Mutter/Ecrou
31	PM 940131	Welle/Arbre
32	PM 940132	Keil/Clavette
33	PM 940133	Scheibe/Rondelle
34	PM 940134	Ring/Rondelle
35	PM 940135	Scheibe/Rondelle
36	PM 940136	Schraube/Boulon
37	PM 940137	Mutter/Ecrou
38	PM 940138	Schraube/Boulon
39	PM 940139	Gehäuse/Boite
40	PM 940140	Schraube/Vis
41	PM 940141	Schraube/vis
42	PM 940142	Scheibe/Rondelle
43	PM 940143	Feder/Ressort
44	PM 940144	Halter/Porteur
45	PM 940145	Mutter/Ecrou
46	PM 940146	Schraube/Boulon
47	PM 940147	Platte/Plate
48	PM 940148	Schraube/Vis

Ersatzteilzeichnung Vorgelege

PROMAC
940C



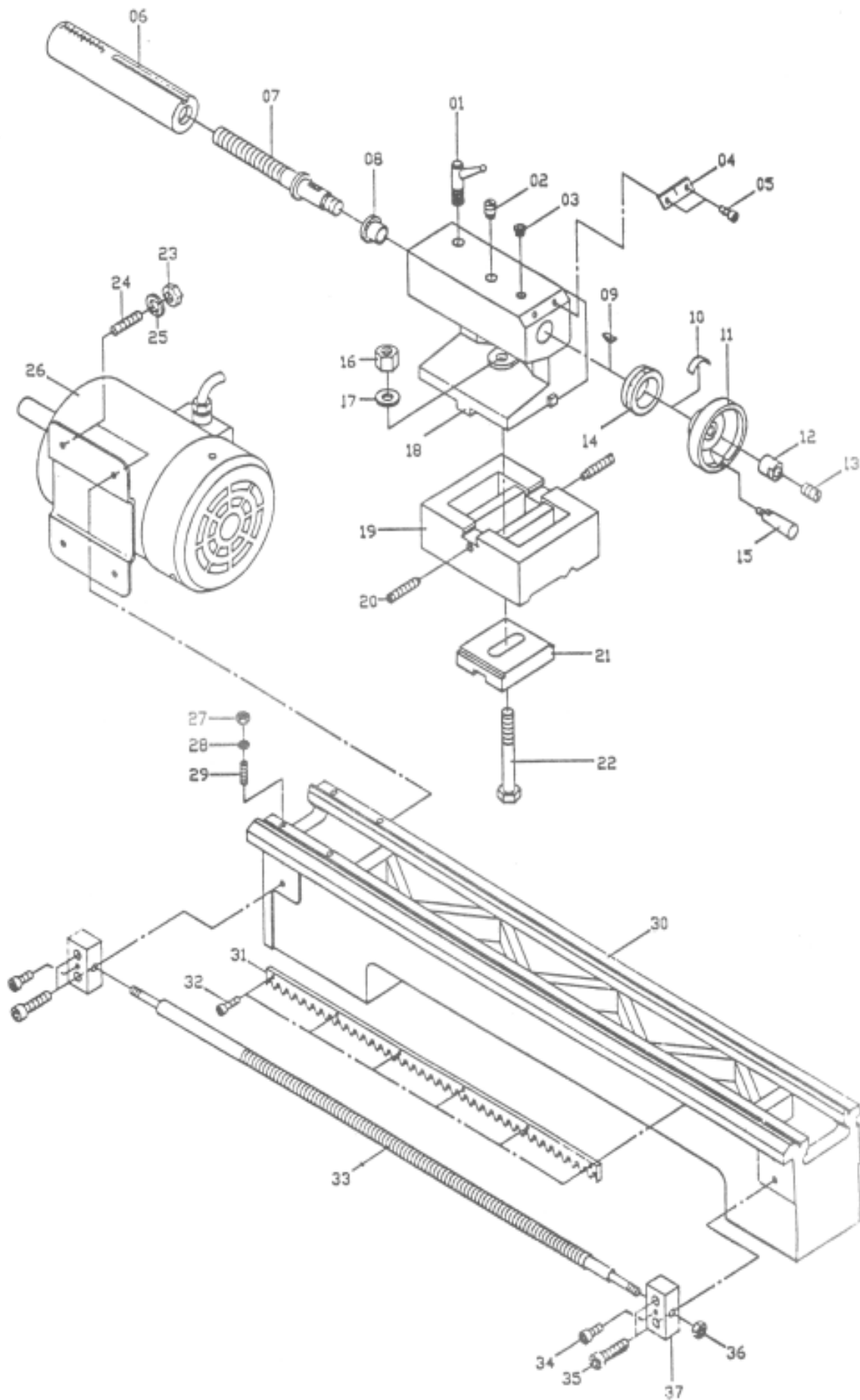
Stückliste Vorgelege

PROMAC
940C

1	PM 940201	Platte/Plate
2	PM 940202	Schamier/Charnière
3	PM 940203	Schraube/Vis
4	PM 940204	Schraube/Vis
5	PM 940205	Schraube/Vis
6	PM 940206	Schraube/Vis
7	PM 940207	Mutter/Ecrou
8	PM 940208	Scheibe/Vis
9	PM 940209	Zahnrad/Engrenage
10	PM 940210	Lager/Roulement
11	PM 940211	Welle/Arbre
12	PM 940212	Schraube/Vis
13	PM 940213	Ring/Rondelle
14	PM 940214	Feder/Ressort
15	PM 940215	Halter/Flasque
16	PM 940216	Bolzen/Goupille
17	PM 940217	Griff/Poignée
18	PM 940218	Scharube/Boulon
19	PM 940219	Welle/Arbre
20	PM 940220	Büchse/Palier
21	PM 940221	Zahnrad/Engrenage
22	PM 940222	Scheibe/Rondelle
23	PM 940223	Zahnrad/Engrenage
24	PM 940224	Scheibe/Rondelle
25	PM 940225	Schraube/Boulon
26	PM 940226	Arm/Bra
27	PM 940227	Nutschraube/Ecrou
28	PM 940228	Zahnrad/Engrenage
29	PM 940229	Zahnrad/Engrenage
30	PM 940230	Scheibe/Rondelle
31	PM 940231	Bolzen/Boulon
32	PM 940232	Scheibe/Rondelle
33	PM 940233	Zahnrad/Engrenage
34	PM 940234	Zahnrad/Engrenage
35	PM 940235	Ring/Rondelle
36	PM 940236	Büches/Palier
37	PM 940237	Scheibe/Rondelle
38	PM 940238	Bolzen/Boulon
39	PM 940239	Stift/Goupille
40	PM 940240	Zahnrad/Engeneage
41	PM 940241	Arm/Bra
42	PM 940242	Scheibe/Rondelle
43	PM 940243	Bolzen/Boulon
44	PM 940244	Schild/Plate
45	PM 940245	Riemendeckel/Couvercle

Ersatzteilzeichnung Bett

PROMAC
940C



Stückliste Bett

PROMAC
940C

1	PM 940301	Hebel/Levier
2	PM 940302	Schraube/Vis
3	PM 940303	Schraube/Vis
4	PM 940304	Platte/Plate
5	PM 940305	Schraube/Vis
6	PM 940306	Pinole/Pinole
7	PM 940307	Spindel/Arbre
8	PM 940308	Büchse/Palier
9	PM 940309	Keil/Clavette
10	PM 940310	Feder/Ressort
11	PM 940311	Handrad/Roue
12	PM 940312	Mutter/Ecrou
13	PM 940313	Schraube/Vis
14	PM 940314	Skalenring/Rondelle
15	PM 940315	Griff/Poignée
16	PM 940316	Mutter/Ecrou
17	PM 940317	Scheibe/Rondelle
18	PM 940318	Gehäuse/Carcasse
19	PM 940319	Gehäuse/Carcasse
20	PM 940320	Schraube/Vis
21	PM 940321	Platte/Plate
22	PM 940322	Schraube/Vis
23	PM 940323	Mutter/Ecrou
24	PM 940324	Schraube/Vis
25	PM 940325	Scheibe/Rondelle
26	PM 940326	Motor/Moteur
27	PM 940327	Mutter/Ecrou
28	PM 940328	Scheibe/Rondelle
29	PM 940329	Schraube/Vis
30	PM 940330	Bett/Carcasse
31	PM 940331	Zahnstange/
32	PM 940332	Schraube/Boulon
33	PM 940333	Leitspindel/Spindle
34	PM 940334	Nippel/Huiler
35	PM 940335	Schraube/Vis
36	PM 940336	Mutter/Ecrou
37	PM 940337	Halter/Porteur