



#719001, Model JWL-SA, TAILSTOCK SWING AWAY



WARNING – To reduce the risk of serious injury:

- Read and understand all instructions and warnings in lathe manual and Swing Away instructions before operating.
- Replace warning labels if they become obscured or removed.
- Always wear eye protection.
- Tighten knob on Swing Away before using lathe. Knob must remain tightened while Swing Away is in upright position.
- Securely tighten tailstock clamp handle before moving Swing Away.
- Do not allow Swing Away to swing freely; maintain firm grasp on Swing Away throughout movement.
- Keep fingers away from pivot pin area while moving Swing Away.
- Never release tailstock clamp handle unless Swing Away is in upright position with knob tightened.
- Failure to comply with the above warnings may result in serious or even fatal injury, or damage to machine.

NOTE: This accessory is intended only for use with 14-, 16-, and 18-inch Jet Lathes. It will mount to JET lathe models JWL-1440VS/1640EVS/1840EVS/1840DVR. It can also be used on earlier models JWL-1642 and -1442, but may require modifications such as drilling additional holes.

Contents of container:

- 1 Swing Away
- 2 Socket head cap screws, 3/8 x 1-1/4 in.
- 2 Lock washers, 3/8 in.
- 2 Flat washers, 3/8 in.
- 1 Instruction sheet

Tools required (not provided): 5mm, 8mm hex wrenches

Assembly

Refer to parts breakdown for any assembly clarification. Numbers in parentheses refer to index numbers in parts list.

1. Make sure threaded holes in end of lathe bed are clean.
2. Confirm proper clearance around lathe for Swing Away function.
3. Remove stop bolt from lathe bed and store for future use. (**NOTE:** Always reinstall stop bolt when tailstock is on lathe bed and Swing Away is not engaged.)
4. Mount Swing Away to lathe bed with provided screws and washers (#9/10/11, Figure 1). Do not tighten yet.
5. Align top surface of Swing Away with lathe bed ways. (Use a straight edge to check.) Turn set screws (#13) as needed to help achieve parallelism.
6. When properly aligned, **firmly tighten** screws (#9).

7. Slide tailstock onto Swing Away, and check for smooth transition of tailstock across joint. Make further adjustments as needed until tailstock transitions smoothly. When done, make sure screws (#9) are securely tightened.

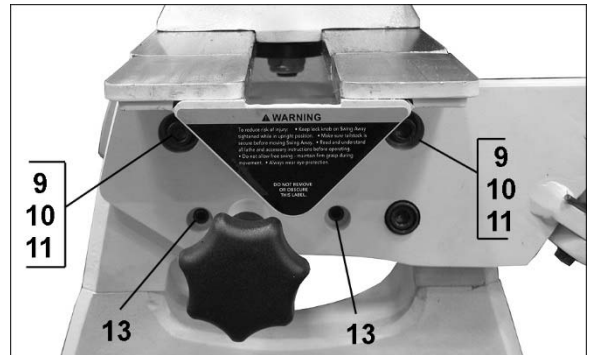


Figure 1

Operation

1. Slide tailstock onto Swing Away, and securely tighten tailstock clamp handle.
2. Grasp tailstock handwheel with one hand and slightly push toward lathe to relieve pressure on Swing Away. Loosen knob (#5) with other hand.
3. Swing tailstock gently downward, maintaining control throughout movement.
4. To return Swing Away to operating position, pull tailstock up; steady it with one hand and tighten knob with other hand. (Knob is under spring pressure – push in while rotating.) *Keep hands away from pinch points.*

JET

427 New Sanford Road
LaVergne, Tennessee 37086
Ph.: 800-274-6848
www.powermatic.com

Part No. M-719001
Edition 2 11/2017

Copyright © 2017 JET, a division of JPW Industries

Maintenance

Keep Swing Away clean of sawdust and debris.

Periodically apply light coat of oil or paste wax to the way surfaces of Swing Away to prevent rust and promote smooth tailstock movement.

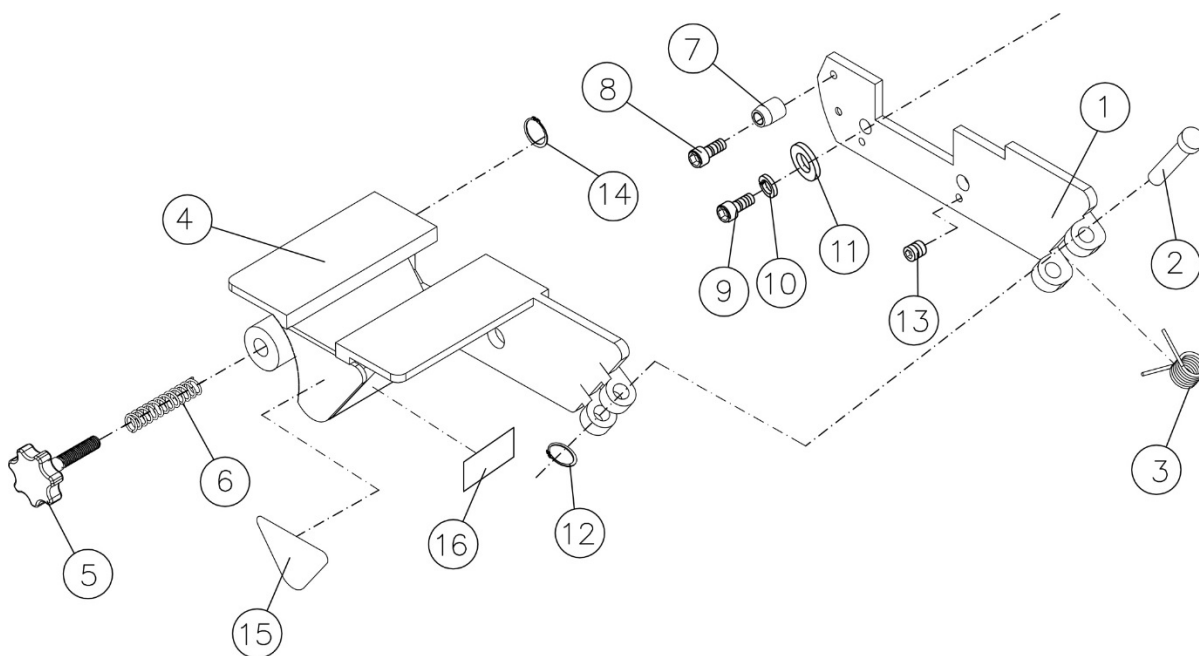
Periodically apply oil to spring and pivot pin area.

Specifications

Model number JWL-SA
 Stock number 719001
 Main material..... steel plate
 Net weight 16 lb. (7.3 kg)
 Shipping weight..... 17.8 lb. (8 kg)

Specifications were current at time of publication, but because of our policy of continuous improvement, JET reserves the right to change specifications at any time and without prior notice, without incurring obligation

Parts Breakdown for #719001, JWL-SA Tailstock Swing Away



Index No	Part No	Description	Size	Qty
1.....		Front Plate.....		1
2.....	PMSA-102	Pivot Pin.....		1
3.....	PMSA-103	Twist Spring.....		1
4.....		Rear Plate.....		1
5.....	PMSA-105	Knob.....		1
6.....	PMSA-106	Spring.....		1
7.....	PMSA-107	Guide Pin.....		1
8.....	TS-0209011	Socket Head Cap Screw.....	3/8"-16x1/2"	1
9.....	TS-0209061	Socket Head Cap Screw.....	3/8"-16x1-1/4"	2
10.....	TS-0720091	Spring Washer.....	3/8"	2
11.....	TS-0680041	Flat Washer.....	3/8"	2
12.....	PMSA-112	C-Ring.....	S-11	1
13.....	TS-0271051	Set Screw.....	3/8"-16x1/2"	2
14.....	PMSA-114	C-Ring.....	S-9	1
15.....	LM000169	Warning Label.....		1
16.....	LM000168	ID Label, JWL-SA.....		1

Non-proprietary parts, such as fasteners, can be found at local hardware stores, or may be ordered from JET.

Some parts are shown for reference only, and may not be available individually.



JWL-SA « SWING AWAY » (DISPOSITIF PIVOTANT) DE CONTRE-POUPÉE N°719001



AVERTISSEMENT – Pour réduire les risques de blessures graves :

- Lire et bien comprendre toutes les instructions et les avertissements des manuels d'instructions du tour et du dispositif « Swing Away » avant de les utiliser.
- Remplacer les étiquettes d'avertissement s'ils sont enlevés ou illisibles.
- Toujours porter des lunettes de protection.
- Serrer la manette du dispositif « Swing Away » avant d'utiliser le tour. La manette doit demeurer serrée lorsque le dispositif « Swing Away » se trouve à la position verticale.
- Serrer la poignée de fixation de la contre-poupée de façon sécuritaire avant de déplacer le dispositif « Swing Away ».
- Ne pas permettre au dispositif « Swing Away » de pivoter librement; maintenir une prise ferme sur celui-ci tout au long du mouvement.
- Éloigner les doigts du secteur du pivot lors du déplacement du dispositif « Swing Away ».
- Ne jamais relâcher la poignée de fixation de la contre-poupée à moins que le dispositif « Swing Away » ne se trouve à la position verticale, ayant sa manette serrée.
- Le non-respect des avertissements précédents peut avoir comme résultat des blessures graves et même mortelles et des dommages à l'appareil.

REMARQUE : Cet accessoire est prévu uniquement pour être utilisé avec les tours « JET » modèles de 14 et 16 et 18 pouces. Il sera monté sur les modèles de tour « JET » JWL-1440VS/1640EVS/1840EVS/1840DVR. Il peut également être utilisé sur les modèles précédents JWL-1642 et -1442, mais peut nécessiter des modifications telles que le perçage de trous supplémentaires.

Contenu de l'emballage :

- 1 Dispositif « Swing Away »
- 2 Vis de calage à pans creux, 3/8 x 1-1/4 po
- 2 Rondelles de blocage, 3/8 po
- 2 Rondelles plates, 3/8 po
- 1 Feuille d'instructions

Outils nécessaires (non fournis): clés hexagonales 5mm, 8mm

Assemblage

Référer au schéma des pièces pour obtenir des clarifications sur l'assemblage. Les nombres entre parenthèses réfèrent aux numéros d'indexation de la liste des pièces.

1. S'assurer que les trous filetés des extrémités du tour soient propres.
2. Confirmer qu'il existe suffisamment d'espace autour du tour pour permettre au dispositif « Swing Away » de fonctionner correctement.
3. Retirer le boulon de butée de la base du tour et l'entreposer pour utilisation future. (REMARQUE: Toujours réinstaller le bouton de butée lorsque la contre-poupée est sur la base du tour et que le dispositif « Swing Away » n'est pas engagé.)

JET

427 New Sanford Road
LaVergne, Tennessee, USA 37086
Téléphone : 800-274-6848
www.powermatic.com

4. Monter le dispositif « Swing Away » sur la base du tour en utilisant les vis et les rondelles fournies (n° 9, 10 et 11 de la figure 1). Ne pas serrer les vis maintenant.
5. Aligner la surface supérieure du dispositif « Swing Away » aux glissières de la base du tour. (Utiliser une règle de vérification pour assurer l'alignement.). Tourner les vis de fixation (n° 13) au besoin pour assurer le parallélisme.
6. Lorsque l'alignement est correct, **serrer fermement** les vis (n° 9).
7. Glisser la contre-poupée dans le dispositif « Swing Away » et s'assurer d'une transition régulière de la contre-poupée à travers le joint. Apporter au besoin les ajustements additionnels jusqu'à ce que la contre-poupée se déplace sans accrochage. Lorsque cette situation existe, s'assurer que les vis (n° 9) soient serrées de façon sécuritaire.

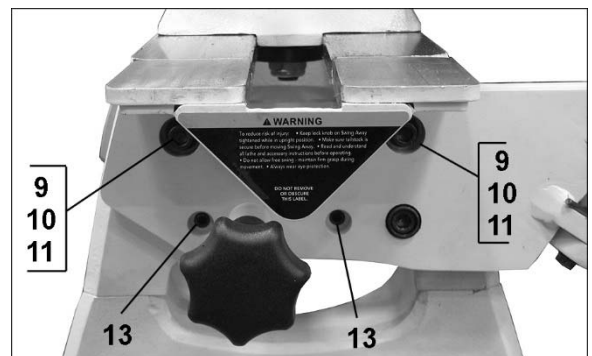


Figure 1

Pièce n° M-719001

Édition 2 11/2017

Copyright © 2017 JET, une filiale de JPW Industries

Utilisation

1. Glisser la contre-poupée dans le dispositif « Swing Away » et serrer de façon sécuritaire la poignée de verrouillage de la contre-poupée.
2. Saisir la manette de la contre-poupée d'une main et presser légèrement vers le tour pour relâcher la pression sur le dispositif « Swing Away ». Desserrer la manette (n° 5) avec l'autre main.
3. Pivoter doucement la contre-poupée vers le bas tout en maintenant le contrôle tout au long du mouvement.
4. Pour retourner le dispositif « Swing Away » à sa position de fonctionnement, tirer la contre-poupée vers le haut, le stabiliser d'une main et serrer la manette de l'autre main. (La manette est sous la pression d'un ressort; presser-la tout en tournant.) Éloigner les mains des points de pincement.

Entretien

Maintenir le dispositif libre de la poussière de bois et des débris.

Appliquer périodiquement une mince couche d'huile ou de cire en pâte aux surfaces des glissières du dispositif « Swing Away » pour prévenir la rouille et faciliter le mouvement régulier de la contre-poupée.

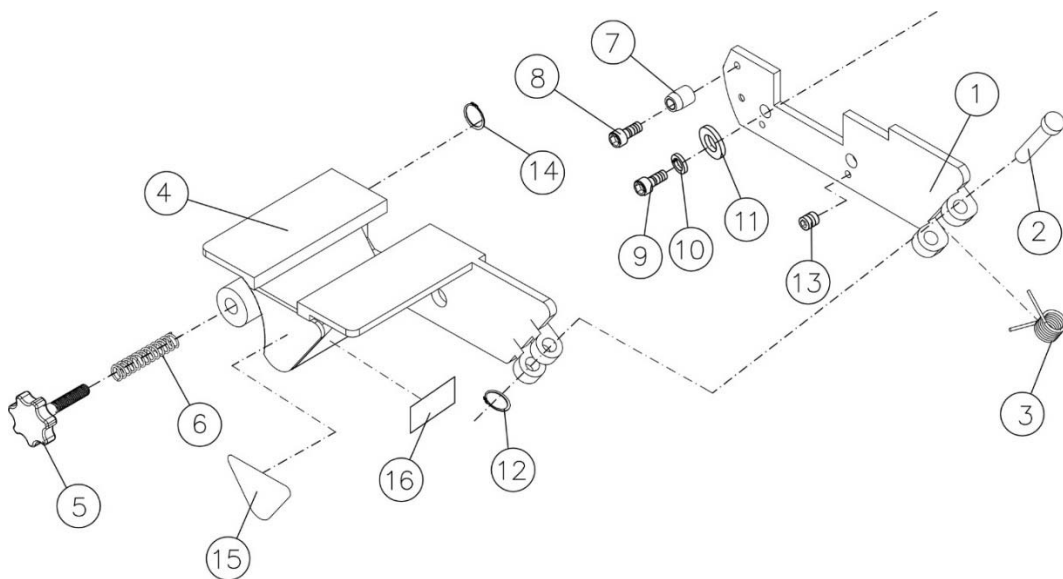
Appliquer périodiquement de l'huile dans le secteur du ressort et de la goupille du pivot.

Spécifications

N° du modèle..... JWL-SA
 N° du lot.....719001
 Matériau principal.....plaque d'acier
 Poids net..... 16 lb. (7,3 kg)
 Poids à l'expédition..... 17.8 lb. (8 kg)

Les spécifications étaient précises au moment de la publication. Cependant, à cause de notre politique d'amélioration continue, Powermatic se réserve le droit de modifier les spécifications en tout temps sans aucun préavis sans encourir aucune obligation.

Schéma des pièces du dispositif JWL-SA « Swing Away » de la contre-poupée, n° 719001



N° d'index.	N° de pièce	Description	Taille	Quantité
1		Plaque avant		1
2	PMSA-102	Goupille du pivot		1
3	PMSA-103	Ressort hélicoïdal		1
4		Plaque arrière		1
5	PMSA-105	Manette		1
6	PMSA-106	Ressort		1
7	PMSA-107	Goupille de guidage		1
8	TS-0209011	Vis à pans creux	3/8 po -16x1/2 po	1
9	TS-0209061	Vis à pans creux	3/8 po -16x1-1/4 po	2
10	TS-0720091	Rondelle à ressort	3/8 po	2
11	TS-0680041	Rondelle plate	3/8 po	4
12	PMSA-112	Anneau en C	S-11	1
13	TS-0271051	Vis de fixation	3/8 po -16x1/2 po	2
14	PMSA-114	Anneau en C	S-9	1
15	LM000169	Étiquette d'avertissement		1
16	LM000168	Étiquette d'identification, JWL-SA		1

Des pièces non exclusives, telles que des pièces de fixation, peuvent être trouvées dans les quincailleries locales ou peuvent être commandées auprès de JET.

Certaines pièces sont illustrées à titre de référence seulement et peuvent n'être pas incluses pour un dispositif particulier.



No. 719001, Modelo JWL-SA, CONTRAPUNTO SWING AWAY



ADVERTENCIA – Para reducir el riesgo de lesiones graves:

- Lea y entienda todas las instrucciones y advertencias en el manual del torno y las instrucciones del Swing Away antes de operar.
- Reemplace las etiquetas de advertencia si se oscurecen o se retiran.
- Lleve siempre puestos protectores de ojos.
- Apriete la perilla del Swing Away antes de usar el torno. La perilla debe permanecer apretada mientras el Swing Away esté en posición vertical.
- Apriete bien la manija de sujeción del contrapunto antes de mover el Swing Away.
- No deje que el Swing Away gire libremente; sujete firmemente el Swing Away durante el movimiento.
- No acerque los dedos al área de los pasadores de pivote mientras mueve el Swing Away.
- No suelte nunca la manija de sujeción del contrapunto a menos que el Swing Away esté en posición vertical con la perilla apretada.
- De no cumplir con las advertencias de arriba se pueden producir lesiones graves o incluso mortales, o daños en la máquina.

NOTA: Este accesorio es solamente para uso con tornos JET de 14-, y 16-, y 18-pulgadas. Se montará en los modelos de torno JET JWL-1440VS/1640EVS/1840EVS/1840DVR. También se puede utilizar en los modelos anteriores JWL-1642 y -1442, pero puede requerir modificaciones, como la perforación de orificios adicionales.

Contenido del recipiente:

- 1 Swing Away
- 2 Tornillos de cabeza hueca de 3/8 x 1-1/4 pulg.
- 2 Arandelas de traba de 3/8 pulg.
- 2 Arandelas planas de 3/8 pulg.
- 1 Hoja de instrucciones

Herramientas necesarias (no incluidos): llaves hexagonales 5mm y 8 mm

Montaje

Consulte la división de piezas si necesita una aclaración adicional. Los números en paréntesis se refieren a números de índice en la lista de piezas.

1. Asegúrese de que los agujeros roscados del extremo de la bancada del torno estén limpios.
2. Confirme la holgura apropiada alrededor del torno para la función del Swing Away.
3. Quite el perno de tope de la bancada del torno y guárdelo para usar en el futuro. (NOTA: Reinstale siempre el perno de tope cuando el contrapunto esté en la bancada del torno y el Swing Away no esté conectado).
4. Monte el Swing Away en la bancada del torno con los tornillos y las arandelas proporcionados (No. 9/10/11, Figura 1). No apriete todavía.
5. Alinee la superficie superior del Swing Away con las guías de la bancada del torno. (Use una regla para verificar).

JET

427 New Sanford Road
LaVergne, Tennessee 37086
Tel: 800-274-6848
www.powermatic.com

Gire los tornillos de presión (No. 13) según sea necesario para lograr el paralelismo.

6. Cuando estén debidos alineados, **apriete firmemente** los tornillos (No. 9).
7. Deslice el contrapunto sobre el Swing Away, y compruebe si hay una transición suave del contrapunto a través de la junta. Haga ajustes adicionales según sea necesario hasta que el contrapunto efectúe una transición suave. Cuando haya terminado, asegúrese de que los tornillos (No. 9) estén bien apretados.

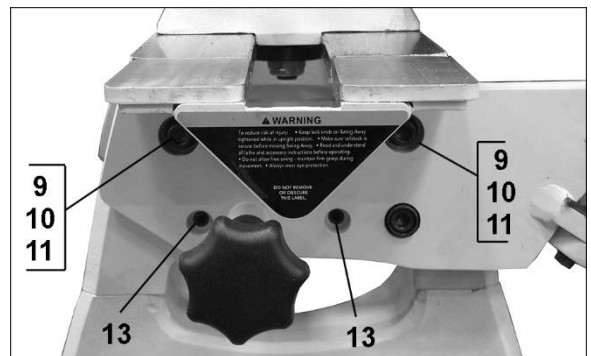


Figura 1

Operación

1. Deslice el contrapunto sobre el Swing Away, y apriete bien la manija de sujeción del contrapunto.
2. Agarre la rueda del contrapunto con una mano y empuje ligeramente hacia el torno para aliviar la presión en el Swing Away. Afloje la perilla (No. 5) con la otra mano.
3. Gire el contrapunto con cuidado hacia abajo, manteniendo el control mediante movimiento.

No. de pieza M-719001

Edición 2 NOV/2017

Copyright © 2017 JET, una división de JPW Industries

- Para volver a poner el Swing Away en la posición de operación, tire del contrapunto hacia arriba; estabilícelo con una mano y apriete la perilla con la otra mano. (La perilla está bajo la presión de un resorte – empuje mientras gira). *No acerque las manos a los puntos de aprisionamiento.*

Mantenimiento

Mantenga el Swing Away sin aserrín ni residuos.

Aplique periódicamente una capa ligera de aceite o pasta ceruminosa a las superficies de las guías del Swing Away para impedir la formación de óxido y facilitar el movimiento continuo del contrapunto.

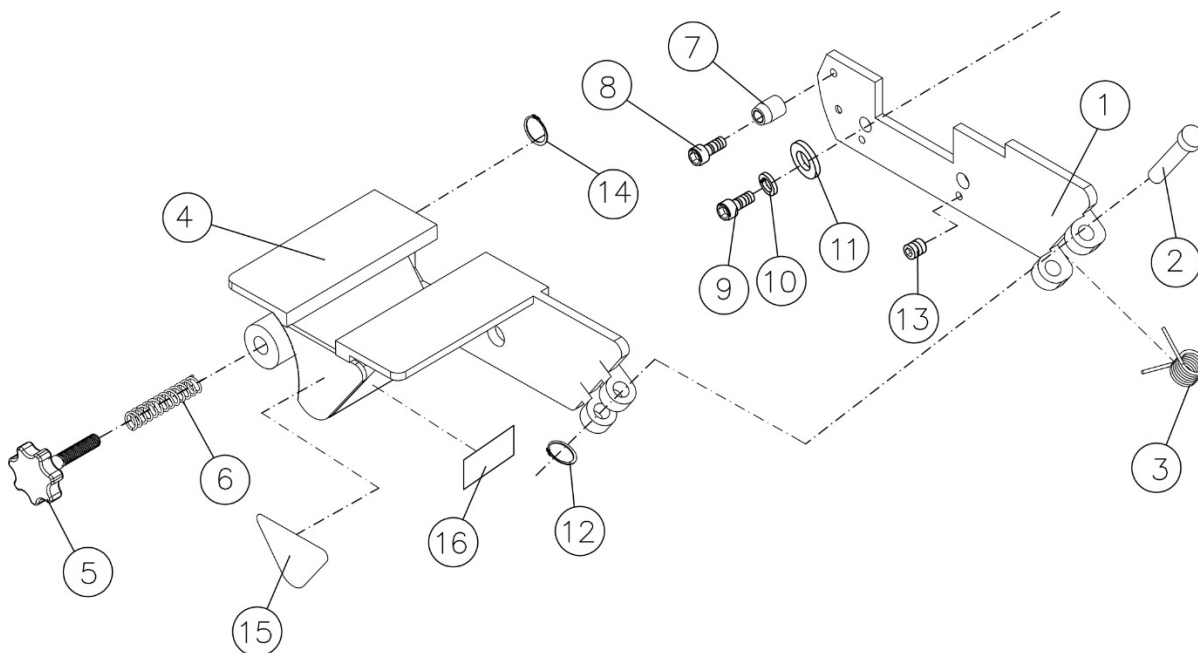
Aplique periódicamente aceite al área del resorte y pasadores de pivote.

Especificaciones

Número de modelo JWL-SA
 Número de artículo 719001
 Material principal placa de acero
 Peso neto 16 lb. (7.3 kg)
 Peso de envío 17.8 lb. (8 kg)

Las especificaciones en este manual eran las actuales en el momento de la publicación, pero debido a nuestra política de mejora continua, Powermatic se reserva el derecho de cambiar las especificaciones en cualquier momento sin previo aviso y sin incurrir en obligaciones.

División de piezas para No. 719001, JWL-SA contrapunto del Swing Away



No. de índice	No. de pieza	Descripción	Tamaño	Cant.
1.....		Placa delantera		1
2.....	PMSA-102.....	Pasador de pivote		1
3.....	PMSA-103.....	Resorte de torsión		1
4.....		Placa trasera.....		1
5.....	PMSA-105.....	Perilla		1
6.....	PMSA-106.....	Resorte		1
7.....	PMSA-107.....	Pasador guía.....		1
8.....	TS-0209011.....	Tornillo de cabeza hueca de	3/8"-16x1/2"	1
9.....	TS-0209061.....	Tornillo de cabeza hueca de	3/8"-16x1-1/4"	2
10.....	TS-0720091.....	Arandela de resorte de	3/8"	2
11.....	TS-0680041.....	Arandela plana de	3/8"	2
12.....	PMSA-112.....	Anillo en C	S-11	1
13.....	TS-0271051.....	Tornillo de presión de	3/8"-16x1/2"	2
14.....	PMSA-114.....	Anillo en C	S-9	1
15.....	LM000169	Etiqueta de advertencia		1
16.....	LM000168	Etiqueta de ID, JWL-SA.....		1

Las piezas no patentadas, tales como sujetadores, se pueden encontrar en las ferreterías locales, o se pueden pedir a JET. Algunas piezas se muestran como referencia solamente, y tal vez no estén disponibles individualmente.