

JWDS-1020-M



DE

JWDS-1020-M Zylinderschleifmaschine

Vorteile

- ▶ Einseitig offene Bauweise ermöglicht Schleifbreiten bis 508 mm in zwei Durchläufen
- ▶ Präzisionsbearbeitete und dynamisch ausgewuchtete, strang-gepresste Aluminiumtrommel für optimale Wärmeabfuhr und Schutz der Arbeitsfläche vor Brandschäden
- ▶ Trommel mit staubdichten und dauergeschmierten Rillenkugellagern
- ▶ Trommelhaube mit integrierten Leitkanälen, für beste Absaugergebnisse und ein staubfreies Umfeld
- ▶ Werkstückparallelität schnell und präzise einstellbar, durch Verstellung des Vorschubtisches, mit Memory-Funktion
- ▶ Vorschubbett aus präzisionsgewalztem Stahlblech gefertigt, stark verrippt
- ▶ Höhenskala und Kurbel-Skalenring ermöglichen eine massgenaue Zustellung

Technische Daten

Leistung	230V / 0,75 kW / 50 Hz
Max. Dicke	75 mm
Min. Dicke	0,8 mm
Min. Länge	60 mm
Max. Schleifbreite	254 mm (508 mm)
Schleifwalze	257 mm x ø 127 mm
Vorschub	variabel 0 -3 m /min
Spindeldrehzahl	1450 U/min.
Absauganschluss	ø 100 mm
Abmessungen (L x B x H)	682 x 455 x 455 mm
Gewicht	33 kg

Lieferumfang

- 80er Schleifband auf Trommel montiert
- Höhenkurbel
- Bedienungsanleitung und Ersatzteilliste

FR

JWDS-1020-M Ponceuse à cylindre

Fonctionnalités

- ▶ La construction ouverte d'un côté permet des largeurs de ponçage allant jusqu'à 508 mm en deux passages
- ▶ Le cylindre en aluminium extrudé usiné avec précision et équilibré est conçu pour dissiper la chaleur et protéger la surface de travail des dommages liés à la chaleur
- ▶ Tambour avec roulements à billes étanches à la poussière et lubrifiés à vie
- ▶ Capot du tambour avec canaux de guidage intégrés, pour de meilleurs résultats d'aspiration et pour un environnement sans poussière
- ▶ Parallélisme de la pièce réglable rapidement et avec précision par un réglage de la table d'avance, avec fonction Memory
- ▶ Banc d'avance fabriqué en tôle d'acier laminée avec précision, fortement nervurée
- ▶ L'échelle de profondeur et la bague graduée du vilebrequin permettent une profondeur de passe parfaite

Données techniques

Puissance (V / kW)	230V / 0,75 kW / 50 Hz
Épaisseur maximale	75 mm
Épaisseur min.	0,8 mm
Longueur de ponçage min.	60 mm
Largeur de ponçage max.	254 mm (508 mm)
Dimensions du cylindre	257 mm x ø 127 mm
Vitesse du convoyeur	variabel 0 -3 t /min
Vitesse du cylindre	1450 U/min.
Port de poussière	ø 100 mm
Dimensions	682 x 455 x 455 mm
Poids	33 kg

Contenu de la livraison

- Bande abrasive grain 80 / préinstallé
- Manivelle de hauteur
- Mode d'emploi / Liste des Pieces

EN

JWDS-1020-M Drum Sander

Features

- ▶ Constructed with one open side, it allows sanding widths up to 508 mm in two passes.
- ▶ Precision-machined and dynamically balanced extruded aluminum drum is designed to dissipate heat and protect the work surface from heat-damage
- ▶ Drum with dustproof and lifetime-lubricated grooved ball bearings
- ▶ Drum hood with integrated guide channels for the ultimate in extraction and a dust-free environment
- ▶ Adjusting tool alignment is quick and accurate by shifting the feed table, with memory function
- ▶ Feed bed made from precision rolled steel plate, deeply ribbed
- ▶ Height scale and crank scale ring allow precise positioning

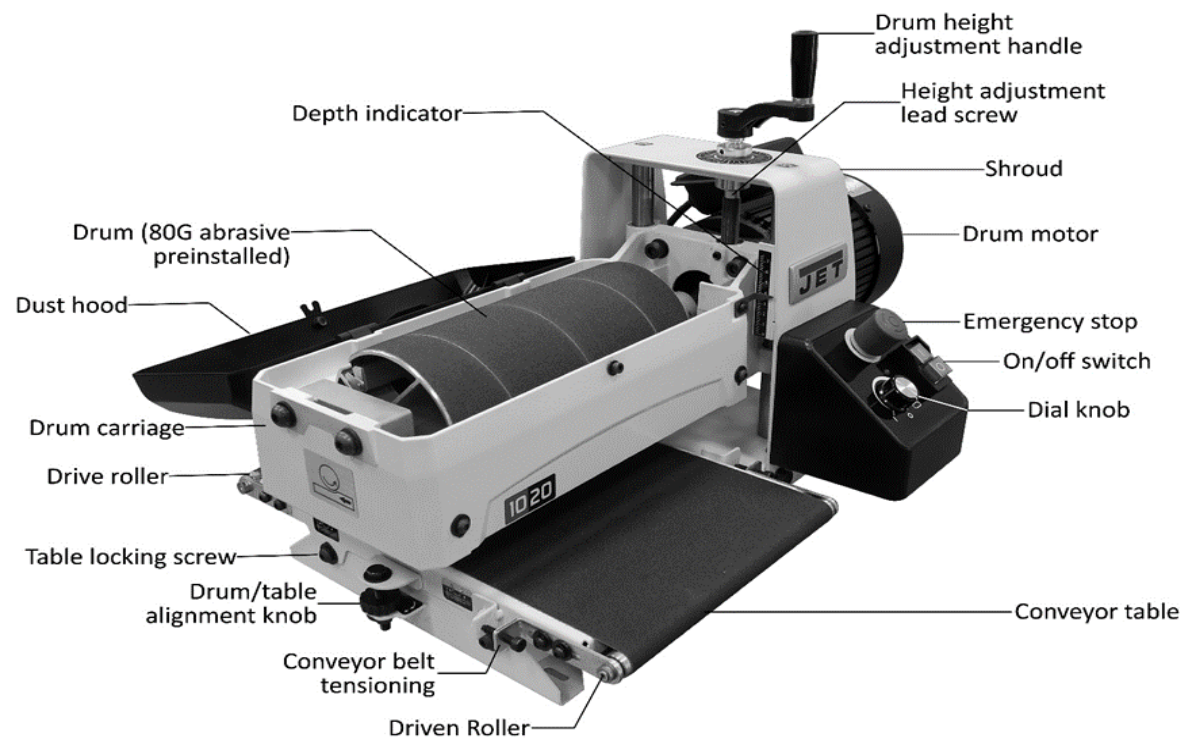
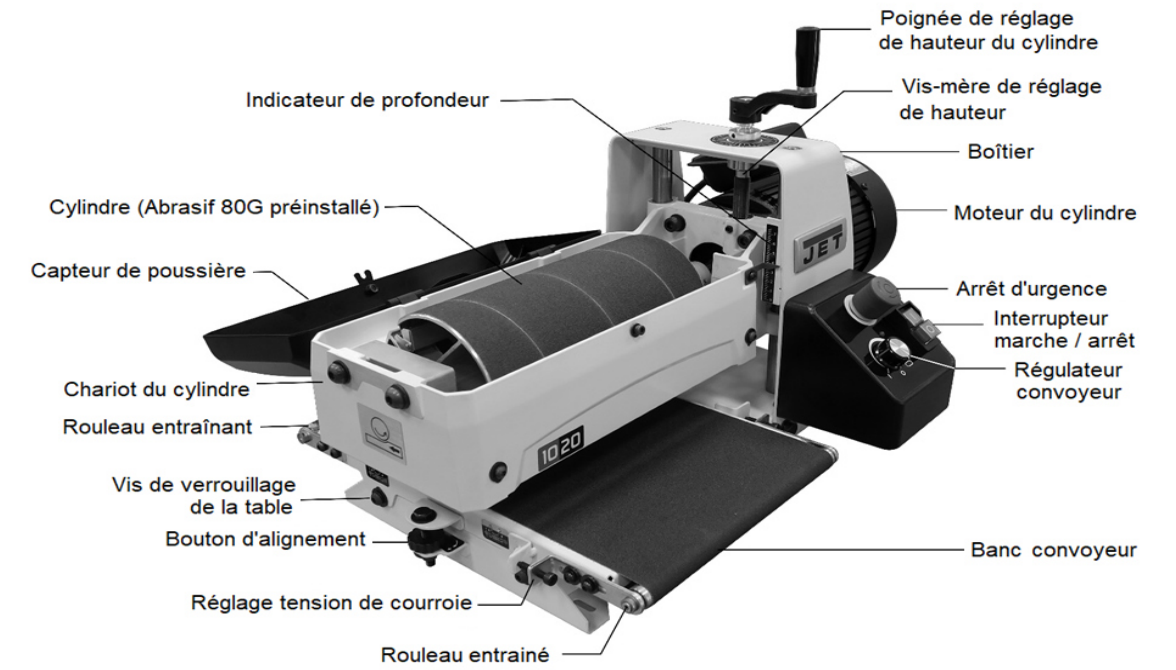
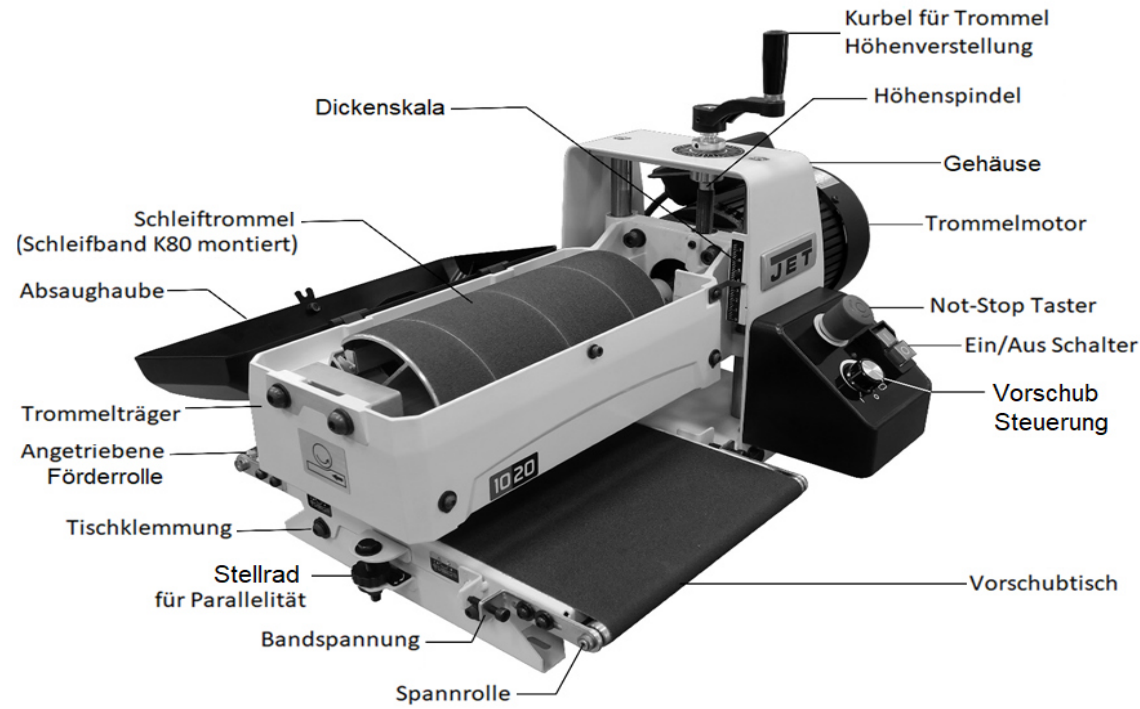
Technical specifications

Power	230V / 0,75 kW / 50 Hz
Maximum board thickness	75 mm
Minimum board thickness	0,8 mm
Minimum board length	60 mm
Maximum board width (two passes)	254 mm (508 mm)
Drum dimensions, L x Dia	257 mm x ø 127 mm
Conveyor speed	variabel 0 -3 rpm /min
Drum speed	1450 U/min.
Dust port outside diameter	ø 100 mm
Assembled dimensions	682 x 455 x 455 mm
Net weight, base machine only	33 kg

shipping contents

- 80-grit, abrasive is pre-installed
- Height adjust handle
- Manual and Parts List







Zubehör:

JET Schleifbandrollen 25 m

306399.01	75mm x 25m	K 60
306400.01	75mm x 25m	K 80
306401.01	75mm x 25m	K 100
306402.01	75mm x 25m	K 120
306403.01	75mm x 25m	K 150
306404.01	75mm x 25m	K 180

Accessoires

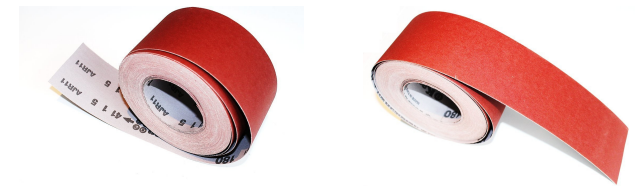
JET Bande abrasive Largeur 25 m

306399.01	75mm x 25m	GR 60
306400.01	75mm x 25m	GR 80
306401.01	75mm x 25m	GR 100
306402.01	75mm x 25m	GR 120
306403.01	75mm x 25m	GR 150
306404.01	75mm x 25m	GR 180

Accessories

JET abrasive rolls 25 m

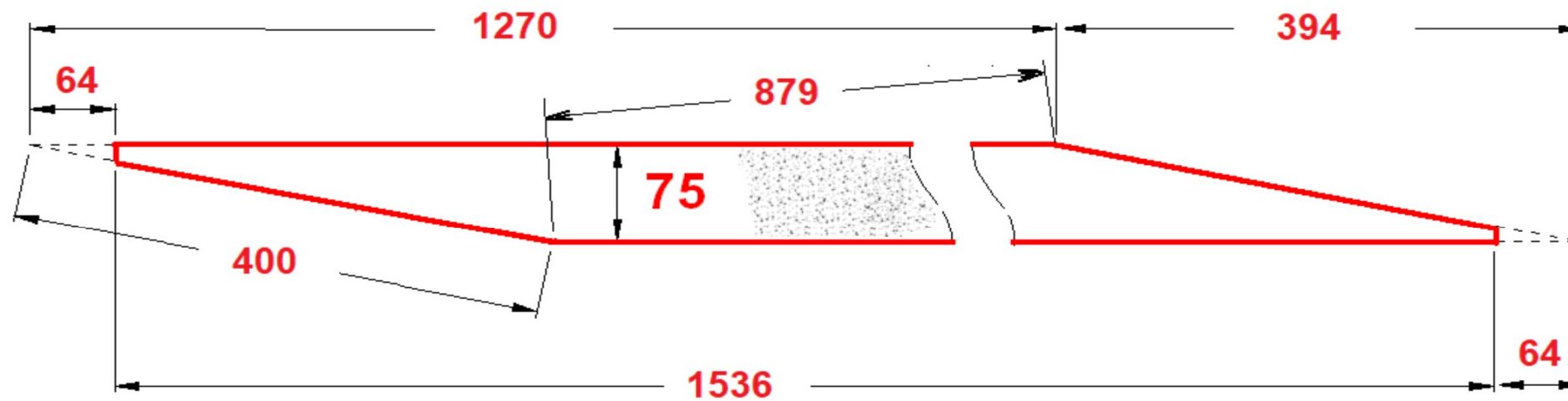
306399.01	75mm x 25m	GR 60
306400.01	75mm x 25m	GR 80
306401.01	75mm x 25m	GR 100
306402.01	75mm x 25m	GR 120
306403.01	75mm x 25m	GR 150
306404.01	75mm x 25m	GR 180



75mm abrasive belt cut

75mm Schleifband Zuschnitt

Bande abrasive 75mm dimensionnes de coupe



JWDS1020-195 Vorschubband K100

Abmessungen:	250 x 826 mm
K 100	

JWDS1020-195 Bande d'entraînement 100G

Dimensions:	250 x 826 mm
100 G	

JWDS1020-195 Conveyor Belt 100G

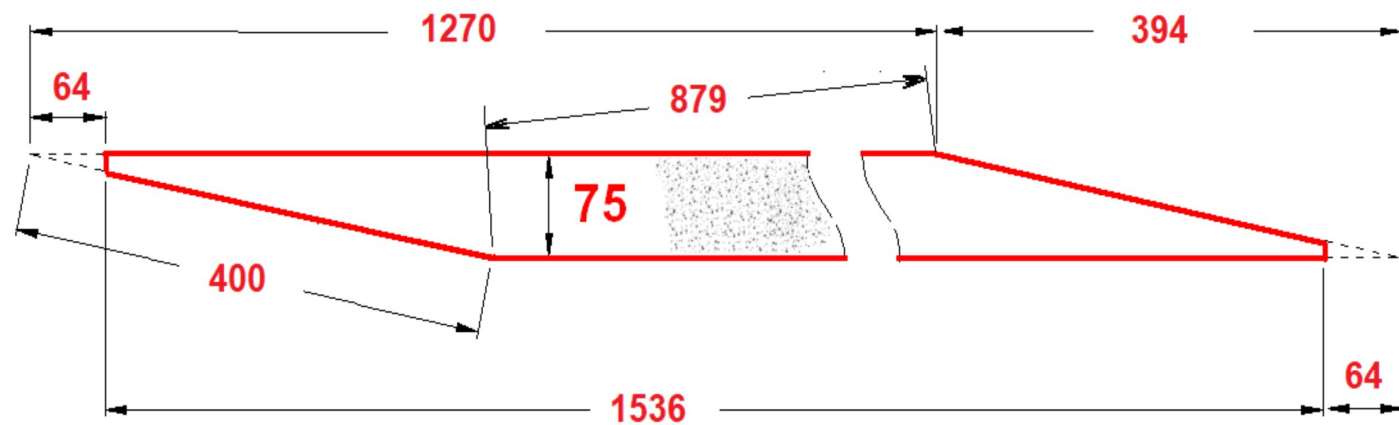
Dimensions:	250 x 826 mm
100 G	



75mm abrasive belt cut

75mm Schleifband Zuschnitt

Bande abrasive 75mm dimensionnes de coupe



Maßangabe: in mm



Vorschubband K100
Bande d'entraînement 100G
Conveyor Belt 100G

JWDS-1020-M

Artikelnummer: JWDS1020-195
Numéro d'article : JWDS1020-195
Item Number: JWDS1020-195

Körnung: 100 K
Grain: 100

Abmessungen: 250 x 826 mm
Dimension: 250 x 826 mm

Lieferumfang: 1 Stück
Contenu de la livraison: 1 pcs
scope of supply: 1 pcs



Professionelle Holzbearbeitung

Seit mehr als 50 Jahren steht die Marke JET für professionelle, robuste und zuverlässige Holzbearbeitungsmaschinen. Nicht zuletzt deshalb ist JET in den USA seit 25 Jahren Marktführer.

Weshalb Sie sich für JET entscheiden sollten:

Zuverlässigkeit – Qualitative Produkte auf die Sie zählen können

Benutzerfreundlich – einfache, benutzerfreundliche Bedienung für ein komfortables Arbeiten

Breites Programm – für jede Anwendung die passende Maschine und das richtige Zubehör

Faires Preis-Leistungsverhältnis – Qualität muss nicht teuer sein

Professioneller Service – vor und nach dem Kauf, unser geschultes Personal ist für Sie da

Usinage du bois pour les professionnels

La marque JET est présente depuis plus de 50 ans en fabriquant des machines de traitement du bois professionnelles, robustes et fiables. JET est notamment le leader depuis 25 ans sur le marché des Etats-Unis.

Voici les raisons pour lesquelles vous devriez vous tourner vers la marque JET:

Fiabilité – Des produits de qualité sur lesquels vous pouvez compter

Qualité – Une sélection soignée des matériaux, des phases de test approfondies et une élaboration précise

Large programme – Des machines de traitement du bois pour quasiment chaque application

Un rapport qualité-prix équitable – La qualité ne doit pas être onéreuse

Service professionnel – Notre personnel qualifié est présent pour vous, avant et après l'achat

Professional wood working

JET has stood for professional, robust and reliable woodworking machines for 50 years – which is why it has been the market leader in the USA for 25 years.

Why you should choose JET:

Reliability – high-quality products you can count on

Quality – broad selection of materials, thorough test phases and meticulous development

Broad range – woodworking machines for almost every application

Fair price-performance ratio – quality doesn't have to be expensive

Professional service – our trained personnel are there for you, both before and after your purchase

