

# JET

**DC-1800**

**DUST COLLECTOR**

Ⓚ

**Bedienungsanleitung**

Ⓚ

**Operating Instructions**

Ⓚ

**Mode d'emploi**

Ⓚ

**Istruzioni d'uso**

Ⓚ

**Gebruiksaanwijzing**

Ⓚ

**Manual de instrucciones**

Ⓚ

**Instrukcji obsługi**

Ⓚ

**Návod k obsluze**

Ⓚ

**Bruksanvisning**

Ⓚ

**Betjeningsvejledning**

Ⓚ

**Käyttöohje**

Ⓚ

**Руководство по эксплуатации**



**Walter Meier (Fertigung) AG**

Bahnstrasse 24 - 8603 Schwerzenbach  
Switzerland

Phone +41 44 806 47 48

Fax +41 44 806 47 58

jetinfo.eu@waltermeier.com,

www.jettools.com



Vor Inbetriebnahme Bedienungsanleitung und Sicherheitshinweise lesen und beachten.

Pay attention to operating and all safety instructions before starting the machine.

Avant la mise en marche, veuillez lire attentivement la notice d'emploi et les indications de sécurité.

Prima della messa in funzione leggere e osservare le istruzioni per il comando

Voor inbedrijfstelling de Bedieningshandleiding en De veiligheidsvoorschriften Lezen en opvolgen.

Antes de la puesta en marcha, léanse detenidamente las instrucciones de servicio y las normas de seguridad

## Inhaltsverzeichnis

## Contents

## Table de matiers

## Indice

## Inhoudsopgave

## Índice

	Seite		Page		Page		Pagina		Pagina		Página
1. Einleitung	4	1. Introduction	4	1. Introduction	4	1. Introduzione	4	1. Inleiding	4	1. Introducción	4
2. Sicherheitsbestimmungen	6	2. Safety instructions	6	2. Mesures de sécurité	6	2. Normative di sicurezza	6	2. Veiligheidsvoorschriften	6	2. Normas de seguridad	6
3. Technische Daten	8	3. Specifications	8	3. Données techniques	8	3. Dati tecnici	8	3. Technische gegevens	8	3. Datos técnicos	8
4. Kartoninhalt	10	4. Content of the box	10	4. Contenu du carton	10	4. Contenuto del cartone	10	4. Inhoud van de doos	10	4. Contenido del cartón	10
5. Kleinteile DC 1800	10	5. Parts for DC 1800	10	5. pièces détachées pour DC 1800	10	5. Minuteria DC 1800	10	5. Onderdelen DC 1800	10	5. Piezas para DC 1800	10
6. Montageanleitung	12	6. Assembly instructions	12	6. Instruction de montage	12	6. Istruzioni per il montaggio	12	6. Montagehandleiding	12	6. Instrucciones de montaje	12
6.1 Unterbaumontage	12	6.1 Assembly of the base	12	6.1 Assemblage du soubassement	12	6.1 Montaggio della base	12	6.1 Montage van de onderbouw	12	6.1 Montaje de la base	12
6.2 Rollenmontage	12	6.2 Assembly of the wheels	12	6.2 Assemblage des roues	12	6.2 Montaggio dei rulli	12	6.2 Montage van de wieltjes	12	6.2 Montaje de las rodillos	12
6.3 Gehäusemontage	14	6.3 Assembly of the housing	14	6.3 Assemblage du boîtier	14	6.3 Montaggio dell'involucro	14	6.3 Montage van de ombouw	14	6.3 Montaje de la carcasa	14
6.4 Filterhaltearm	14	6.4 Support jack for the filter	14	6.4 Bras de support du filtre	14	6.4 Braccio di supporto del filtro	14	6.4 Filterhouder	14	6.4 Brazo de soporte del filtro	14
6.5 Filtermontage	16	6.5 Assembly of the filter	16	6.5 Assemblage du filtre	16	6.5 Montaggio del filtro	16	6.5 Montage van het filter	16	6.5 Montaje del filtro	16
6.6 Spänesack mit Spannband	18	6.6 Shavings bag with fixture	18	6.6 Sac a sciure avec ruban de fixation	18	6.6 Sacco dei trucioli con nastro di serraggio	18	6.6 Opvangzak met spanband	18	6.6 Saco de virutas con cinta elástica	18
6.7 Absaugschlauch mit Drahtschlauchklemme	18	6.7 Flexible PU pipe with fixture	18	6.7 Tuyau en PU avec collier	18	6.7 Tubo aspirante con pinza per tubo flessibile in filo metallico	18	6.7 Aanzuigslang met slangdraadklem	18	6.7 Manguera de aspiración de PU con brida	18
7. Aufstellung	20	7. Installation	20	7. Installation	20	7. Installazione	20	7. Opstelling	20	7. Instalación	20
8. Bedienung	22	8. Operation	22	8. Emploi	22	8. Comando	22	8. Bediening	22	8. Manejo	22
9. Wartung	22	9. Maintenance	22	9. Entretien	22	9. Manutenzione	22	9. Onderhoud	22	9. Mantenimiento	22
10. Ersatzteilliste	24	10. Spare parts	24	10. Liste de pièces de rechange	24	10. Elenco pezzi di ricambio	24	10. Lijst van onderdelen	24	10. Lista de piezas de recambio	24
11. Konformitäts-erklärung	26	11. Declaration of conformity	26	11. Déclaration de conformité	26	11. Dichiarazione di conformità	26	11. Overeenstemmingsverklaring	26	11. Declaración de conformidad	26
12. Garantiekarte	28	12. Card of guarantee	28	12. Carte de garantie	28	12. Scheda di garanzia	28	12. Garantiekarta	28	12. Certificado de garantía	28

Przed uruchomieniem przeczytać i przestrzegać instrukcji obsługi oraz wskazówek dotyczących bezpieczeństwa

Před uvedením do provozu si důkladně přečtěte návod k obsluze a bezpečnostní pokyny a tyto dodržujte

Läs noga igenom bruksanvisningen och säkerhetsinstruktionerna innan du börjar använda apparaten och följ alla anvisningar.

Inden ibrugtagningen skal betjeningsvejledningen og sikkerhedsanvisningerne læses nøje og overholdes

Ennen käyttöönottoa lue käyttöohje sekä turvallisuusmääräykset ja noudata niitä.

Перед вводом в эксплуатацию прочитайте руководство по эксплуатации и соблюдать указания по технике безопасности.

## Spis Zawartości

## Obsah

## Innehållsförteckning

## Indholdsfortegnelse

## Sisällysluettelo

## СОДЕРЖАНИЕ

	Strona		Strana		Sida		Side		Sivu		Страница
1. Wstęp	5	1. Úvod	5	1. Inledning	5	1. Indledning	5	1. Johdanto	5	1. Введение	5
2. Postanowienia dotyczące bezpieczeństwa	7	2. Bezpečnostní pokyny	7	2. Säkerhetsbestämmelser	7	2. Sikkerhedsbestemmelser	7	2. Turvallisuusmääräykset	7	2. Правила техники безопасности	7
3. Dane techniczne	9	3. Technická data	9	3. Teknisk data	9	3. Tekniske data	9	3. Tekniset tiedot	9	3. Рабочие характеристики	9
4. Zawartość kartonu	11	4. Obsah kartonu	11	4. Kartongens innehåll	11	4. Æskens indhold	11	4. Laatikon sisältö	11	4. Содержимое картонной коробки	11
5. Elementy drobne DC 1800	11	5. Drobné díly DC 1800	11	5. Smådelar DC 1800	11	5. Dele til DC 1800	11	5. DC 1800 pienet osat	11	5. Мелкие детали DC 1800	11
6. Instrukcja montażu	13	6. Návod k montáži	13	6. Monteringsanvisning	13	6. Monteringsvejledning	13	6. Asennusohje	13	6. Инструкция по монтажу	13
6.1 Montaż podstawy	13	6.1 Montáž spodní části	13	6.1 Montera underdelen	13	6.1 Montering af fundament	13	6.1 Alustan asennus	13	6.1 Монтаж основания	13
6.2 Montaż rolek	13	6.2 Montáž koleček	13	6.2 Montera hjulen	13	6.2 Montering af hjul	13	6.2 Pyörien asennus	13	6.2 Монтаж роликов	13
6.3 Montaż obudowy	15	6.3 Montáž krytu	15	6.3 Montera huset	15	6.3 Montering af hus	15	6.3 Kotelon asennus	15	6.3 Монтаж корпуса	15
6.4 Ramię mocujące filtra	15	6.4 Rameno držáku filtru	15	6.4 Fästarm för filtret	15	6.4 Filterholdelarm	15	6.4 Suodattimen pidike	15	6.4 Удерживающий кронштейн фильтра	15
6.5 Montaż filtra	17	6.5 Montáž filtru	17	6.5 Montera filtret	17	6.5 Montering af filter	17	6.5 Suodattimen asennus	17	6.5 Монтаж фильтра	17
6.6 Worek na wióry z opaską mocującą	19	6.6 Pytel na piliny s upínacím kroužkem	19	6.6 Spånsäck med spännband	19	6.6 Spånpose med spændebånd	19	6.6 Lastupussi ja kiristysvanne	19	6.6 Сборный мешок для стружки со стяжной лентой	19
6.7 Wąż PU z zaciskaczem do węża	19	6.7 Odsávací hadice s hadicovou svorkou	19	6.7 Sugslang med slangklämma (ståltråd)	19	6.7 Udsugningsslange med trådslangeklæmme	19	6.7 Imuletku ja kierretkupinne	19	6.7 Отсасывающий шланг с проволочным зажимом для шлангов	19
7. Ustawienie	21	7. Instalace	21	7. Uppställning	21	7. Opstilling	21	7. Paikalleenasetus	21	7. Установка устройства	21
8. Obsługa	23	8. Obsluha	23	8. Användning	23	8. Betjening	23	8. Käyttö	23	8. Обслуживание устройства	23
9. Konserwacja	23	9. Údržba	23	9. Underhåll	23	9. Vedligeholdelse	23	9. Huolto	23	9. Технический уход	23
10. Wykaz części zamiennych	25	10. Seznam náhradních dílů	25	10. Reservdelsförteckning	25	10. Reservedelsliste	25	10. Varaosaluettelo	25	10. Ведомость запасных частей и деталей	25
11. Deklaracja zgodności	27	11. Prohlášení o konformitě	27	11. Konformitetsförklaring	27	11. Konformitserklæring	27	11. Standardinmukaisuustodistus	27	11. Удостоверение о соответствии	27
12. Karta gwarancyjna	29	12. Záruční list	29	12. Garantkort	29	12. Garantkort	29	12. Takuukortti	29	12. Гарантийная карта	29


## 1. Einleitung

Verehrter Kunde, Sie haben ein neues Gerät erworben. Wir bedanken uns für Ihr Vertrauen, das Sie in unsere Qualitätsprodukte setzen und wünschen Ihnen viel Freude beim Arbeiten mit Ihrem neuen Gerät.

Um eine zuverlässige Inbetriebnahme von vornherein zu gewährleisten, haben wir diese Bedienungsanleitung geschaffen. Wenn Sie die folgenden Hinweise genau beachten, wird Ihr Gerät stets zu Ihrer vollsten Zufriedenheit arbeiten und eine lange Lebensdauer besitzen. Unsere Geräte werden vor der Serienherstellung unter härtesten Bedingungen erprobt und während der Fertigung selbst ständig strengen Kontrollen unterzogen. Dies gibt uns die Sicherheit und Ihnen die Gewähr, stets ein ausgereiftes Produkt zu erhalten.

Dieses Gerät wurde im Herstellerland durch neutrale Prüfstellen nach strengen Arbeits- und Sicherheitsnormen geprüft. Zur Aufrechterhaltung dieser Funktions- und Sicherheitsgewähr dürfen im Bedarfsfall nur Originalteile des Herstellers verwendet werden. Der Benutzer verliert alle eventuell bestehenden Ansprüche, wenn er das Gerät mit anderen als den Originalersatzteilen verändert.

Konstruktions- und Ausführungsänderungen vorbehalten. Bei Rückfragen oder Ersatzteilbestellungen die Artikelnummer und die Erzeugnisnummer angeben.

 Dieses Symbol bedeutet: **ACHTUNG!** Gefahr für Leib und Leben! Beachten Sie die auf diese Weise gekennzeichneten Hinweise besonders.

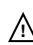
## 1. Introduction

Dear customer, You just bought a new dust extraction system. Thank you very much for the trust in our product of high quality. We want you to enjoy working with your new machine.

For a safe starting of your machine have a look at our operating instructions. Your dust extraction system will work properly and we guarantee a long life if you pay attention to the following instructions. Our machines are tested under hard conditions before we start the series production. During the production the machines have to go through hard control procedures, so that we can guarantee you a flawless product.

This dust extraction system is tested on working and safety rules by a board of examiners in the country where it was produced. To guarantee function and safety of the dust extraction system only original JET spare parts should be used. There will be no more claims for the customer in case non-original spare parts are used in the machine.

Subject to changes in the interest of progress. In case of questions or orders of spare parts it is important to tell the article and product number.

 This symbol signifies: **CAUTION!** Danger for body and life! Pay attention to all indications that are marked like that.

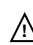
## 1. Introduction

Cher client, vous avez acquis un nouvel appareil. Nous vous remercions pour votre confiance en nos produits de qualité et nous vous souhaitons beaucoup de plaisir en travaillant avec votre nouvel appareil.

Pour garantir une mise en marche fiable nous avons créé cette notice d'emploi. Si vous suivez les indications suivantes, votre appareil fonctionnera toujours à votre contentement et tiendra longtemps. Des essais rigoureux sont effectués avec nos appareils avant la production en série et pendant la production nos appareils sont strictement contrôlés. Cela vous donne la garanti de toujours recevoir un appareil à point.

Cet appareil a été examiné d'après de sévères normes de travail et de sécurité dans le pays de production par des institutions neutres. Pour maintenir la garantie de fonctionnement et sûreté uniquement des pièces d'origine doivent être utilisées en cas de nécessité. L'utilisateur perd toute revendication, en transférant l'appareil avec d'autres pièces que celles d'origine.

Nous nous réservons le droit de changer la construction. En cas de questions ou de commande de pièces de rechange veuillez indiquer le numéro de l'article.

 Ce symbole signifie: **ATTENTION!** Danger pour corps et vie. Faites particulièrement attention aux indications marquées de cette façon.

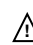
## 1. Introduzione

Gentile cliente, ha acquistato un nuovo apparecchio. La ringraziamo per la fiducia da Lei riposta nei nostri prodotti di qualità e Le auguriamo di divertirsi, lavorando con il Suo nuovo apparecchio.

Per garantire una messa in funzione affidabile sin dall'inizio, abbiamo realizzato queste istruzioni per l'uso. Se si atterrà scrupolosamente alle istruzioni che seguono, il Suo apparecchio funzionerà sempre con la Sua massima soddisfazione ed avrà una lunga durata. I nostri apparecchi, prima della produzione di serie, vengono testati alle condizioni più difficili e durante la produzione sottoposti sempre a controlli molto severi. Ciò ci dà la sicurezza ed a Lei la garanzia di ricevere un prodotto perfezionato.

Questo apparecchio è stato controllato nel paese di produzione da uffici di controllo neutrali, secondo norme di funzionamento e sicurezza severe. Per mantenere questa garanzia di funzionamento e sicurezza, in caso necessario si devono usare solo pezzi di ricambio originali del fabbricante. L'utente perde tutte gli eventuali diritti esistenti, se modifica l'apparecchio, usando pezzi diversi da quelli originali.

Ci si riservano modifiche della costruzione e del modello. In caso di domande od ordinazioni di pezzi di ricambio, indicare il numero dell'articolo e il numero di produzione.

 Questo simbolo significa: **Attenzione!** Pericolo di morte! Fare particolare attenzione alle istruzioni contrassegnate da questa avvertenza..

## 1. Inleiding

Geachte klant. Zojuist hebt u een nieuwe afzuiginstallatie ontvangen. Wij danken u voor het vertrouwen dat u in onze kwaliteits-producten stelt en hopen dat u aan het werken met deze nieuwe aanwinst plezier beleeft.

Om bij voorbaat te waarborgen dat de inbedrijfstelling veilig en correct verloopt, hebben wij deze handleiding samengesteld. Wanneer u de gegeven aanwijzingen exact opvolgt, zult u over de werking van de installatie zeker tevreden zijn en is een lange levensduur verzekerd. Onze producten worden, voor ze in serieproductie gaan, onder de moeilijkste omstandigheden getest en tijdens de productie aan strenge controles onderworpen. Dit geeft ons de zekerheid en u de garantie dat u te allen tijde een gedegen product ontvangt.

Deze installatie is in het land van oorsprong door neutrale teststations volgens strenge werkings- en veiligheidsnormen getest. Teneinde aan deze werkings- en veiligheidsnormen te blijven voldoen, mogen in voorkomend geval uitsluitend originele door de fabrikant geleverde onderdelen worden gebruikt. De gebruiker verliest alle eventuele rechten op aansprakelijkheidstelling wanneer de installatie door het aanbrengen van door derden gefabriceerde onderdelen wordt veranderd.

Wijzigingen in constructie en/of uitvoering zijn voorbehouden. Bij vragen of bestelling van onderdelen moet het artikelnummer en het serienummer van de installatie worden aangegeven.

 Dit symbool betekent **ATTENTIE!** Gevaar voor letsel of leven! Volg de op deze manier gekenmerkte aanwijzingen nauwkeurig op.

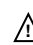
## 1. Introducción

Estimado cliente: Ha adquirido un aparato nuevo. Le damos las gracias por la confianza que ha depositado en nuestros productos de calidad y esperamos que disfrute de su nuevo aparato.

Con el fin de garantizar desde un principio una correcta puesta en servicio, hemos elaborado estas instrucciones de servicio. Si desde un principio usted observa las siguientes normas, su aparato funcionará perfectamente durante mucho tiempo. Antes de la producción en serie, nuestros aparatos pasan por unas duras pruebas. Pero también durante la producción son sometidos a controles continuos. De esta manera, tanto usted como nosotros tenemos la garantía de que se trata de un aparato perfectamente preparado.

Este aparato ha sido sometido en el país de origen a severas normas de trabajo y seguridad. Con el fin de conservar esta garantía de funcionamiento y seguridad sólo deberán utilizarse piezas de recambio originales. El comprador perderá cualquier derecho de garantía si ha modificado el aparato con piezas que no son originales. Nos reservamos el derecho a introducir eventuales modificaciones constructivas y de diseño.

En los pedidos o en caso de necesitar cualquier información sobre el aparato, deberá indicar el número del artículo y el número de fabricación.

 El presente símbolo significa **¡Atención!** Peligro físico para el usuario y su entorno. Tenga especialmente en cuenta las instrucciones que contienen esta advertencia.


## 1. Wstęp

Szanowny Kliencie, nabyłeś nowe urządzenie. Dziękujemy za zaufanie do naszych wyrobów jakościowych i życzymy wiele radości przy pracy z nowym urządzeniem.

Aby z góry zagwarantować niezawodne uruchomienie, stworzyliśmy niniejszą instrukcję obsługi. Przy dokładnym przestrzeganiu podanych tu wskazówek, urządzenie będzie zawsze działać ku Waszemu pełnemu zadowoleniu i odwdzięczy się długą trwałością. Urządzenia nasze przed uruchomieniem produkcji seryjnej są poddawane próbom w najtrudniejszych warunkach, a w trakcie samego procesu produkcyjnego podlegają stale ścisłym kontrolom. To daje nam pewność, a Wam gwarancję otrzymania zawsze dojrzałego produktu.

Urządzenie to w kraju producenta zostało zbadane przez niezależne jednostki badawcze według ścisłych norm pracy i bezpieczeństwa. Dla zachowania tej gwarancji działania i bezpieczeństwa, w razie konieczności stosować wolno tylko oryginalne części producenta. Użytkownik traci prawo do wszelkich ewentualnych roszczeń, gdy dokona zmiany urządzenia przez użycie innych niż oryginalne części zamiennych.

Zastrzegamy sobie prawo do zmian konstrukcyjnych i wykonawczych. W zapytaniach lub zamówieniach na części zamienne prosimy podawać numer artykułu i numer wyrobu.

 Ten symbol oznacza: **UWAGA!** Zagrożenie dla zdrowia i życia! Tak oznakowane wskazówki powinny być przestrzegane w szczególności.


## 1. Úvod

Vážený zákazník, získal jste nový přístroj. Děkujeme Vám za důvěru, kterou jste projevil při koupi našeho vysoce kvalitního výrobku a přejeme Vám při práci s tímto přístrojem hodně zábavy.

K zabezpečení spolehlivého zprovoznění přístroje slouží v neposlední řadě i tento návod k obsluze. Budete-li přesně dbát pokynů uvedených v návodu, bude přístroj pracovat vždy nejen naprosto spolehlivě ale vykazovat i dlouhou životnost. Naše přístroje jsou před zahájením výroby vždy testovány v nejtvrdějších možných podmínkách a i při následné výrobě procházejí stále přísnými kontrolami. Taktó máme jistotu a Vy záruku, že vždy obdržíte jen technicky naprosto vyzrálý výrobek.

Tento přístroj byl v zemi výrobce přezkoušen neutrálními zkušebními institucemi podle přísných pracovních a bezpečnostních norem.

Změny v konstrukci a provedení jsou vyhrazeny. Při dotazech a objednávkách náhradních dílů prosím vždy uvádějte číslo zboží a číslo výrobku.

 Tento symbol znamená **POZOR!** Ohrožení zdraví a života! Důsledně dbejte taktó označovaných pokynů.


## 1. Inledning

Kära kund! Du har bestämt dig för vår produkt. Vi tackar för förtroendet som du har för våra kvalitetsprodukter och hoppas att du har kommit ut vara nöjd med denna apparat.

För att du ska kunna använda denna apparat utan problem har vi bifogat en bruksanvisning. Om du beaktar och följer alla anvisningar och instruktioner kommer du verkligen att vara nöjd med din apparat och det under mycket lång tid. Våra apparater testas noga och under stränga villkor innan de levereras och även själva tillverkningen kontrolleras kontinuerligt. Därigenom har du säkerheten att du har en produkt som är tillförlitlig och som fungerar utan problem.

Denna apparat har det land där den tillverkas kontrollerats av neutrala provningsanstalter enligt strängaste arbetskydds- och säkerhetsnormer. För att inte förlora funktions- och säkerhetsgarantin är det viktigt att endast använda tillverkarens original-reservdelar. Om andra delar än original-reservdelar används ansvarar tillverkaren inte för eventuella fel och du kan förlora dina garantianskriften.

Med reservation för ändringar vad det gäller konstruktion och utförande. Om du har någon fråga eller vill beställa en reservdel är det viktigt att du anger både artikelnumret och produktnumret.

 Denna symbol betyder: **Se upp!** Risk att skada sig eller livsfara! Beakta alltid alla anvisningar resp. följ alla instruktioner när du ser denna symbol.

## 1. Indledning

Kære kunde! De er netop blevet den lykkelige ejer af et nyt støvfugningsapparat. Vi takker for den tillid, De viser vores produkter og ønsker Dem fortsat god fornøjelse med arbejdet med Deres nyhvervede apparat.

For at sikre at De kommer god fra start, har vi udfærdiget denne brugsvejledning. Hvis De følger anvisningerne nøje, vil apparatet til stadighed fungere upåklageligt og driftssikkert og sikres en lang levetid. Vores maskiner testes under ekstremt hårde driftsforhold og er underkastet streng kontrol under produktionen, så vi kan garantere Dem et fejlfrit og sikkert produkt.

Dette apparat har været underkastet skrappe sikkerhedsprøver og tests på basis af strenge arbejds- og sikkerhedsnormer foretaget af et neutralt testpanel i produktionslandet. For at garantere sikkerheden og funktionsdygtigheden af dette system må der kun anvendes originale reservedele fra fabrikken. Ethvert garantikrav bortfalder, hvis kunden anvender ikke-originale reservedele.

Retten til at foretage design- og konstruktionsmæssige ændringer forbeholdes. I tilfælde af spørgsmål eller bestilling af reservedele skal artikel- og produktionsnummer angives.

 Dette symbol betyder **FORSIGTIG!** Fare for legemsbeskadigelse og livsfare! Vær således altid opmærksom på enhver sikkerhedsmarkering af den art.


## 1. Johdanto

Arvoisa asiakas, olet hankkinut uuden laitteen. Kiitämme korkealaatuista tuotteen oisotetusta luottamuksesta ja toivotamme mukavaa työskentelyä uuden laitteen avulla.

Jotta käyttöönotto varmasti onnistuu hyvin, olemme laatineet tämän käyttöohjeen. Jos seuraavia ohjeita noudatetaan tarkoin, niin laitteesi toimii aina moitteettomasti ja sen elinikä pitenee. Ennen sarjatuotannon aloittamista laitteemme koestetaan perusteellisesti mitä vaikeimmassa olosuhteissa, ja itse valmistuksen aikana on laadunvalvonta erittäin tarkkaa. Tämä takaa sen, että tuotteemme ovat aina erittäin hyvin loppuunkehitettyjä.

Tämä laite on koestettu valmistusmaassaan puoleettomissa koestuslaitoksissa tiukkojen työturvallisuusstandardien mukaisesti. Tämän toimintajä turvallisuuksuun säilyminen vuoksi saa tarvittaessa käyttää vain valmistajan alkuperäisiä varaosia. Käyttäjän menettää kaikkinaiset takuuoikeudet, jos laitetta muutetaan käyttämällä muita kuin alkuperäisöisiä.

Oikeus rakenne- ja mallimuutoksiin pidätetään. Ilmoita tiedusteluissa tai varaosailauksissa aina laitteen numero ja tuotenumero.

 Tämä merkki tarkoittaa: **Huomio!** Tapaturman- ja hengenvaara! Noudata tällä merkillä varustettuja määräyksiä erityisen tarkoin.


## 1. ВВЕДЕНИЕ

Многоуважаемый покупатель, Вы приобрели новое устройство. Мы благодарим Вас за доверие, которое Вы возлагаете на наши качественные изделия, и желаем Вам много удовольствия при работе с Вашим новым устройством.

С целью обеспечения надежного ввода в эксплуатацию с самого начала мы составили данное руководство по эксплуатации. При точном соблюдении Вами нижеследующих инструкций Ваше устройство будет постоянно работать к Вашему полному удовлетворению и сохранит длительный срок службы. Перед серийным запуском в серийное производство наши устройства были испытаны в жестких условиях эксплуатации и подвергаются непрерывному строгому контролю также во время производства.

Эти мероприятия дают нам уверенность и гарантируют Вам приобретение Вами зрелого изделия. Это устройство было испытано в стране-изготовителе нейтральными органами технического контроля согласно строгим производственным нормам и правилам техники безопасности. Для сохранения гарантии на функционирование и надежность работы устройства в случае необходимости должны применяться только оригинальные детали фирмы-изготовителя. При работе устройства с иными, а не оригинальными запасными частями, пользователь потеряет все возможно имеющиеся права на предъявление претензий.

Фирма сохраняет за собой право на внесение изменений в конструкцию и исполнение. При запросе или заказе запасных частей необходимо указать номер изделия и производственный номер.

 **Внимание!** Этот символ означает: Опасно для жизни! Обратите особое внимание на инструкции, обозначенные подобным образом.

## 2. Sicherheitsbestimmungen

Vor Montage und Inbetriebnahme des Gerätes unbedingt Bedienungsanleitung lesen und beachten! Neben den Hinweisen in dieser Betriebsanleitung sind die allgemeingültigen Sicherheits- und Unfallverhütungsvorschriften anzuwenden.

1. Absaugbetrieb nur bei angeschlossener Werkzeugmaschine oder angeschlossenen Bodenreinigungssatz durchführen.

2. Feste Körper, z. B. Holzstücke (über eine Kantenlänge von 1 cm) sowie Metallteile und Steine etc., dürfen nicht abgesaugt werden. Solche Körper führen zur Beschädigung des Flügelrades oder des Modulgehäuses (Ausschluss der Garantie).

3. Das Gerät darf nur in komplett montiertem Zustand eingeschaltet werden.

4. Wartungsarbeiten, z. B. Sack-, Filter- und Schlauchwechsel, nur bei gezogenem Netzstecker vornehmen. Es besteht sonst Verletzungsgefahr durch Zugriff auf das Ventilatorflügelrad.

5. Gerät vor Nässe schützen.

6. Nicht in explosionsgefährdeten Räumen betreiben.

7. Nur Originalzubehöreile verwenden.

8. Vor jeder Inbetriebnahme Gerät auf einwandfreie Funktion überprüfen.

9. Gerät nicht bei Temperaturen unter 0° C verwenden.

10. Kinder oder Personen, die mit dem Gerät nicht vertraut sind, dürfen es nicht benutzen.

11. Unfallverhütungsvorschriften und Brandschutzvorschriften beachten.

12. Absaugschlauch zur Ableitung der elektrostatischen Aufladung am Anschlussstutzen der abzugsaugenden Maschine erden. (Spirale des Schlauches freilegen und elektrisch leitend verbinden).

13. Beim Wechsel des Filters oder Spänesackes ist eine Staubschutzmaske (Filtermaske mit Partikelfilter, Filterklasse 2) zu tragen.

## 2. Safety instructions

Before assembly and starting of the machine read operating instructions carefully. Together with these operating instructions all generally accepted rules for safety and prevention of accidents must be used.

1. Operation of the dust extraction system only in combination with a machine or a floor cleaning set.

2. Solide pieces, e.g. pieces of wood, metal and stone etc., which are longer than 1 cm must not sucked off with this machine. The fan and the housing of the dust extraction system can be damaged (guarantee becomes extinct).

3. The appliance has to be assembled completely before starting.

4. Disconnect plug before doing any maintenance at the appliance, e.g. change of bag, filter and flexible pipe. Otherwise it's dangerous because of the layed open fan.

5. The appliance must not be wet.

6. Don't use in places with a risk of explosion.

7. Use original spare parts only.

8. Test function of the appliance before every start.

9. Don't use appliance in temperatures under 0° C.

10. Children or persons who are not familiar with the appliance must not use it.

11. Pay attention to the rules of prevention of accidents and fire.

12. Flexible PU-pipe must be grounded at the suction diameter to shunt off the electrostatic energy. (Use wire inside the pipe to produce an electric conduct).

13. During the change of the filter or the shavings bag it's necessary to use a mask (mask with filtration, class 2).

## 2. Mesures de sécurité

Avant l'assemblage et la mise en route de l'appareil il faut absolument lire la notice d'emploi. A côté des indications dans cette notice d'emploi les prescriptions de sécurité et d'évitement d'accidents doivent être appliquées.

1. Mettez l'appareil uniquement en marche que si une machine ou l'ensemble nettoyeur est raccordé.

2. Des corps durs, tels que des morceaux de bois, des pièces métalliques, des cailloux etc. avec une longueur de bord au dessus d'un centimètre ne doivent pas être aspirés. Cela mène à la destruction du ventilateur ou du boîtier.

3. L'appareil doit uniquement être mis en marche lorsqu'il est complètement assemblé.

4. Effectuez des travaux d'entretien après avoir tiré la prise électrique. Autrement il ya le risque de blessures provenant du ventilateur.

5. Protéger l'appareil de l'humidité.

6. Ne pas utiliser dans des endroits où il ya le risque d'explosion.

7. Uniquement utiliser des accessoires originaux.

8. Avant chaque mise en marche vérifier si l'appareil fonctionne impeccablement.

9. Ne pas utiliser l'appareil à des températures en dessous de 0° C.

10. Des enfants ou de personnes que ne connaissent pas l'appareil ne doivent pas s'en servir.

11. Respecter les prescriptions pour éviter des accidents et incendies.

12. Relier le tuyau - PU à la terre de la machine qui doit être nettoyée. (Dégager la spirale du tuyau et relier par un conducteur avec la masse de la machine).

13. Pour changer le filtre ou le sac à sciure il faut porter un masque (masque avec filtre, classe).

## 2. Normative di sicurezza

Prima del montaggio e della messa in funzione dell'apparecchio, leggere in ogni caso le istruzioni per l'uso e osservarle! Oltre alle istruzioni in questo opuscolo, si devono osservare le normative generalmente valide di sicurezza e prevenzione degli infortuni.

1. Aspirazione solo con macchina utensile chiusa o kit di pulitura del pavimento collegato.

2. Non si devono aspirare corpi solidi, come p.e. pezzi di legno (con un bordo più lungo di 1 cm) né pezzi di metallo, pietre, ecc. Tali corpi provocano un danneggiamento dell'elica o dell'involucro del modulo (esclusione di garanzia).

3. L'apparecchio deve essere acceso solo se montato completamente.

4. Lavori di manutenzione, p.e. cambio del sacchetto, del filtro e e del tubo, devono essere fatti solo con spina di rete sfilata. Altrimenti esiste pericolo di ferimento per via di accesso all'elica del ventilatore.

5. Proteggere l'apparecchio dal bagnato.

6. Non far funzionare in ambienti con rischio di deflagrazione.

7. usare solo pezzi di ricambio originali.

8. Prima di ogni messa in funzione, controllare che l'apparecchio funzioni perfettamente.

9. Non usare l'apparecchio a temperature inferiori a 0° C.

10. Bambini o persone che non ne conoscono bene l'uso, non devono usare l'apparecchio.

11. Attenersi alle norme di prevenzione degli infortuni e antincendio.

12. Collegare a terra il tubo aspirante per scaricare la carica elettrostatica (Liberare spirale del tubo e collegare con conduttore elettrica).

13. Per cambiare il filtro o il sacchetto dei trucioli si deve indossare una mascherina di protezione antipolvere (mascherina con filtro delle particelle, classe di filtrazione 2).

## 2. Veiligheidsvoorwaarden

Het is absoluut noodzakelijk, voor montage en inbedrijfstelling van de installatie de bedieningshandleiding te lezen en op te volgen. Naast de hierin gegeven aanwijzingen moeten ook de algemeen geldende veiligheids- en ongevalpreventievoorschriften worden opgevolgd.

1. De installatie mag alleen in bedrijf worden genomen wanneer een gereedschapsmachine of vloerreinigingsinstallatie is aangesloten.

2. Massieve delen, bijv. stukjes hout (langer dan 1 cm) of metaal, steen, etc. mogen niet worden afgezogen. Deze kunnen het schoepenrad of de ombouw beschadigen (waarbij de garantie komt te vervallen).

3. De installatie mag alleen in volledig gemonteerde toestand worden ingeschakeld.

4. Onderhoudswerkzaamheden, bijv. het wisselen van opvangzak, filter of slang, mogen alleen met uitgetrokken netstekker worden uitgevoerd. Anders bestaat het gevaar van letsel door de ventilatorbladen.

5. De installatie moet tegen vochtinwerking worden beschermd.

6. Niet in ruimtes gebruiken waar explosiegevaar bestaat.

7. Uitsluitend originele onderdelen gebruiken.

8. Telkens voor inbedrijfstelling controleren of de installatie correct functioneert.

9. De installatie niet bij temperaturen beneden 0° C gebruiken.

10. Kinderen en personen die met de installatie niet vertrouwd zijn, mogen deze niet gebruiken.

11. Ongeval- en brandpreventievoorschriften opvolgen.

12. Afzuigslang tegen electrostatische oplading aan de aansluitopening van de af te zuigen machine aarden. (Spiraal van de slang vrijmaken en hiermee een elektrisch geleidend contact maken).

13. Bij het wisselen van filter of opvangzak moet een stofmasker (filtermasker met deeltjesfilter, filterklasse 2) worden gedragen.

## 2. Normas de seguridad

¡Antes del montaje y la puesta de servicio del aparato es imprescindible haber leído y entendido el contenido del manual de servicio! Además de las instrucciones del manual, deberán observarse todas las prescripciones generales de seguridad y de prevención de accidentes.

1. El servicio de aspiración sólo debe activarse cuando la máquina o el dispositivo de limpieza del suelo está conectado.

2. Cuerpos sólidos, como p. ej. retales de madera (con un tamaño superior a 1 cm de arista), así como trozos de metal o piedras, no deben ser aspirados, ya que pueden dañar el rotor del ventilador de aspiración o la carcasa del módulo (anulación de la garantía).

3. El aparato sólo debe conectarse cuando está completamente montado.

4. Los trabajos de mantenimiento sólo deben realizarse con el aparato desenchufado (p. ej. cambiar el saco, el filtro o la manguera de aspiración). ¡Riesgo de sufrir lesiones con el rotor del ventilador de aspiración!

5. Proteja el aparato de la humedad.

6. No hacer funcionar en lugares con riesgo de explosión.

7. Utilice exclusivamente piezas de recambio originales.

8. Antes de cada puesta en servicio, controle el funcionamiento del aparato.

9. No utilice el aparato a temperaturas inferiores a 0° C.

10. Los niños y las personas que no conocen el aparato no deben utilizarlo.

11. Las prescripciones de prevención de accidentes y de incendios deben ser observadas.

12. Con el fin de evitar cargas electroestáticas, conectar a tierra el extremo de conexión de la manguera de aspiración (pelar la espiral metálica de la manguera y conectarla a la tierra).

13. Cuando reemplace el filtro o el saco de virutas, póngase una mascarilla protectora (máscara con filtro de partículas de la clase 2).

## 2. Postanowienia dotyczące bezpieczeństwa

Przed montażem i uruchomieniem urządzenia bezwzględnie przeczytać i przestrzegać instrukcji obsługi. Obok wskazówek w niniejszej instrukcji eksploatacji należy stosować ogólnie obowiązujące przepisy bezpieczeństwa i zapobiegania wypadkom (BHP).

1. Pracę odsysania przeprowadzać tylko przy przyłączonej obrabiarce lub przyłączonym urządzeniu do czyszczenia podłóg.
2. Nie wolno odsysać ciał stałych, np. kawałków drewna, części metalowych i kamieni itd. (o długości krawędzi powyżej 1cm). Takie przedmioty prowadzą do uszkodzenia wirnika łopatkowego lub obudowy modułu. (Wykluczenie gwarancji).
3. Urządzenie może być włączone tylko w stanie kompletnie zmontowanym.
4. Czynnici konserwacyjne, np. wymianie worka, filtra i węża przeprowadzać tylko przy wyciągniętej z gniazda sieciowego wtyczce. W przeciwnym razie istnieje niebezpieczeństwo z powodu dostępu do wirnika łopatkowego.
5. Chronić urządzenie przed wilgocią.
6. Urządzenia nie eksploatować w pomieszczeniach zagrożonych wybuchem.
7. Stosować tylko osprzęt i części oryginalne.
8. Przed każdym uruchomieniem sprawdzić nienaganne działanie urządzenia.
9. Nie używać urządzenia w temperaturach poniżej 0°C.
10. Dzieci oraz osoby nie obeznane z urządzeniem, nie mogą go użytkować.
11. Przestrzegać przepisów BHP i przeciwpożarowych.
12. Waż PU (poliuretanowy) uziemić do króćca przyłączeniowego odsysanej maszyny w celu odprowadzenia ładunków elektrostatycznych. (Odślonić spiralę węży i połączyć w sposób elektrycznie przewodzący).
13. Przy wymianie filtra lub worka na wirny, nosić maskę przeciwpyłową (maskę z filtrem cząsteczek, klasa filtra 2).

## 2. Bezpečnostní pokyny

Před montáží a zprovozněním přístroje si bezpodmínečně přečtěte návod k obsluze a dbejte pokynů, které jsou v něm uvedeny! Vedle pokynů uvedených v tomto návodu k obsluze dodržujte také všeobecné bezpečnostní předpisy a předpisy úrazové prevence.

1. Odsávání zapínejte jen při připojeném obráběcím stroji nebo sadě k čištění podlahy.
2. Pevná tělesa jako například úlomky dřeva, kovů nebo kamene s délkou okraje přesahujícím 1 cm se nesmějí vysávat, protože mohou poškodit lopatkové kolo nebo kryt modulu (zánik záruky).
3. Přístroj se smí zapínat jen v kompletně smontovaném stavu.
4. Údržba přístroje, například výměna pytle, filtru nebo hadice, se smí provádět jen tehdy, není-li zadržka síťového kabelu v síťové zásuvce. V opačném případě hrozí nebezpečí poranění lopatkovým kolem ventilátoru.
5. Chraňte přístroj před vodou a vlhkem.
6. Nepoužívejte přístroj v prostorách ohrožených výbuchem.
7. Používejte jen originální náhradní díly.
8. Před každým uvedením do provozu zkontrolujte, zda přístroj bezvadně funguje.
9. Nepoužívejte přístroj při teplotách pod 0°C.
10. Děti a osoby, které nejsou s obsluhou přístroje řádně seznámeny, přístroj nesmějí používat.
11. Dodržujte předpisy úrazové prevence a protipožární předpisy.
12. Za účelem vybíjení elektrostatického náboje uzemněte hadici PU na připojce odsávaného stroje. (Uvolněte spirálu hadice a připojte ji, aby elektricky vodila el. proud).
13. Při výměně filtru nebo pytle na piliny používejte ochrannou masku proti prachu (maska s filtrem proti částicím, třída filtru 2).

## 2. Säkerhetsbestämmelser

Innan apparaten monteras och innan du börjar använda den måste du absolut läsa igenom bruksanvisningen och följa alla instruktioner! Vid sidan om anvisningarna i bruksanvisningen ska du naturligtvis även beakta alla tillämpliga säkerhets- och arbetarskyddsföreskrifter.

1. Aktivera sugdriften endast om träbearbetningsmaskinen eller bottenreningssatsen har anslutits.
2. Fasta partiklar, t.ex små träbitar (som har en kantlängd på mer än 1 cm) samt metallbitar och stenar etc., får inte sugas in. Sådana delar kan leda till att fläkthjulet eller modulhuset tar skada (då förlorar du dina garantianspråk).
3. Apparaten får endast tillkopplas om den är komplett monterad.
4. Underhållsarbeten, t.ex när du byter spånsäck, filtret eller en slang, får endast utföras om nätkontakten har dragits ur eluttaget. Annars finns risk att skada sig om man kommer i kontakt med fläkthjulet.
5. Skydda apparaten för väta.
6. Använd inte apparaten i rum där det finns risk för explosion.
7. Använd endast original-tillbehör.
8. Kontrollera att apparaten fungerar felfritt varje gång innan du börjar använda den.
9. Använd inte apparaten om temperaturen är under 0° C.
10. Barn eller personer som inte är informerade om hur apparaten används får inte använda den.
11. Beakta alltid alla tillämpliga arbetarskydds- och brandskydds-föreskrifter.
12. Jorda sugslangen vid anslutningsstutsen på den maskin från vilken du vill suga bort material för att undvika elektrostatisk uppladdning (frilägg spiralen i slangen och anslut den elektriskt ledande).
13. Använd en dammskyddsmask (filtermask med partikelfilter, filterklass 2) när du byter filter eller spånsäck.

## 2. Sikkerhedsbestemmelser

Inden monteringen og ibrugtagning af anlægget skal denne brugsvejledning læses nøje og overholdes! Ud over anvisningerne i denne manual finder almenne sikkerheds- og uheldsforebyggende bestemmelser sted.

1. Udsugningsfunktionen må kun anvendes med tilsluttet værkøjsmaskine eller tilkoblet gulvrensensæt.
2. Kompakte fremmedlegemer, f.eks. træspånere (med en kantlængde over 1 cm) samt metaldele og sten, må ikke suges bort. Sådanne artikler medfører beskadigelse af vingehjulet eller huset (bortfald af garanti).
3. Anlægget må kun tændes, når det er forsvarligt monteret.
4. Vedligeholdelsesarbejder, f.eks. udskiftning af sæk, filter, og slang, må kun foretages med nedstikket trukket ud. Ellers er der fare for legemsbeskadigelse, hvis man griber fat i ventilatorens vingehjul.
5. Beskyt apparatet mod fugt.
6. Må ikke benyttes i rum med eksplosionsfare.
7. Anvend kun originale reservedele.
8. Foretag altid funktionskontrol, inden anlægget tages i brug.
9. Apparaten må ikke anvendes ved temperaturer under 0° C.
10. Børn eller personer, som ikke er fortrolige med apparatet, må ikke benytte det.
11. Bestemmelser vedrørende brandsikkerhed og uheldsforebyggelse skal overholdes.
12. Udsugningsslangen skal forbindes med sugeanlæggets tilslutningsstuds for at aflede den elektrostatiske ladning. (Brug ledning på slangens inderside for at danne en elektrisk afledning).
13. Ved skift af filter eller spånpose skal man bære støvfiltermaske (filtermaske med partikelfilter, filterklasse 2).

## 2. Turvallisuusmääräykset

Ennen laitteen asennusta ja käyttöönottoa lue käyttöohje huolellisesti ja noudata siinä annettuja määräyksiä! Tässä käyttöohjeessa annettujen määräysten lisäksi on noudatettava yleisiä turvallisuus- ja tapaturmanhäikäysmääräyksiä.

1. Laitetta saa käyttää ainoastaan liitetynä työskoneeseen tai lattianpuhdistusajajaan.
2. Kiinteitä kappaleita, kuten esim. puunpalasia (sivun pituus yli 1 cm) tai metallipaloja, kiviä tms., ei saa imeä laitteeseen. Ne vahingoittavat siipipyörää tai moduulin ketolaa (takuu raukeaa).
3. Laitteen saa käynnistää vain täysin kootuna ja asennettuna.
4. Huoltotyöt, esim. pussin, suodattimen tai letkun vaihdon, saa suorittaa vain kun verkkopistoke on irroitettu. Muuten tuuletin siipipyörä voi aiheuttaa loukkaantumisvaaran.
5. Suojaa laite kosteudelta.
6. Älä käytä laitetta räjähdysaltissa tiloissa.
7. Käytä vain alkuperäisiä varosia.
8. Tarkasta laitteen moitteeton kunto ennen joka käynnistämistä.
9. Älä käytä laitetta alle 0°C lämpötilassa.
10. Lapset tai sellaiset henkilöt, jotka eivät ole perehtyneet laitteen käyttöön, eivät saa käyttää laitetta.
11. Noudata tapaturman- ja tulipalonhäikäysmääräyksiä.
12. Maadoita poistoimuletku sähköstaattisen latauksen poistojohtamiseksi sen koneen imuynsäähän, josta pöly imetään pois (poista letkun kierrejohtimen eristyks ja liitä se sähköä johtavasti).
13. Suodatinta tai lastupussia vaihdettaessa on käytettävä pölynaamaaria (luokan 2 osasuodatimella varustettua suodatinnaamaaria).

## 2. ПРАВИЛА ТЕХНИКИ БЕЗОПАСНОСТИ

Перед монтажом и вводом устройства в эксплуатацию прочитайте руководство по эксплуатации и поступайте согласно инструкциям! Наряду с указаниями в данном руководстве необходимо также соблюдать общепринятые правила техники безопасности.

1. Работать в режиме отсосывания только при подсоединении обрабатывающего станка или подсоединении набора для очистки пола.
2. Твердые тела, например, куски дерева (с длиной кромок более 1 см), а также металлические детали и камни или тому подобное, не должны отсасываться. Подобные тела вызывают повреждение крыльчатки или модульного корпуса (исключение гарантии).
3. Устройство должно включаться только в полностью смонтированном состоянии.
4. Работы по техобслуживанию, например, смена мешка, фильтра и шланга, производить только при выткнутой сетевой вилке. Иначе существует опасность травмы при дотрагивании до крыльчатки вентилятора.
5. Устройство защищать от влаги.
6. Не работать во взрывоопасных помещениях.
7. Применять только оригинальные комплектующие.
8. Перед каждым вводом в эксплуатацию устройство контролировать на безупречность функционирования.
9. Устройство не применять при температурах ниже 0° C.
10. Не разрешается пользование устройством детьми или лицами, не ознакомленными с работой устройства.
11. Соблюдать правила предупреждения несчастных случаев и правила пожарной безопасности.
12. Заземлить отсасывающий шланг для отвода электростатического заряда на соединительном патрубке отсасываемой машины. Заземлить устройство (Обнажить спираль шланга и создать токопроводящее соединение).
13. При смене фильтра или сборного мешка для стружки носить пылезастыжную маску (фильтровая маска с гранулометрическим фильтром, степень фильтрации 2)

## 3. Technische Daten

Typ:	DC 1800
Spannung:	400 V
Art. Nr.:	195 634
NW-Schlauch-anschluss:	140 mm
max. Luftmenge:	1800 m <sup>3</sup> /h
Unterdruck:	1750 Pa
Motorleistung P2:	1,5 kW
Filterfläche:	1,87 m <sup>2</sup>
max. Abfüllmenge:	175 ltr.
Filter Kat:	G
Maximaler Schall- druckpegel:	81 dB(A)

Lärmwert gem. MRL Anhang 1, Punkt 1.7.5 f im Freifeld Abstand 1 m, Höhe 1,6 m. Messung nach EN ISO 3744.

**Einsatz für Holz-Hobby-Bereich:**

Nichtgewerbliche Nutzung ist gegeben, wenn keine Arbeitnehmer, keine Personen in Berufsausbildung, in Schulen, in Heimarbeit und keine Personen in einem arbeitsähnlichem Beschäftigungsverhältnis das Gerät benutzen.

## 3. Specifications

type:	DC 1800
voltage:	400 V
art. N°.:	195 634
suction diameter:	140 mm
max. air quantity:	1800 m <sup>3</sup> /h
pressure differential:	1750 Pa
motor output P2:	1.5 kW
filter surface:	1.87 m <sup>2</sup>
filling capacity:	175 ltr.
categorie of filter:	G
Maximal Noise Level:	81 dB(A)

Noise value according to MRL appendix 1, section 1.7.5 f, outside distance 1 m, height 1,6 m. Measuring according to EN ISO 3744.

**Only for non commercial use:**

Non commercial use is production with no extra employee, no apprentices, no person working at home. That means none of those persons or persons in some kind of employment must not use the machine.

## 3. Données techniques

type:	DC 1800
tension:	400 V
N°:	195 634
diamètre nominal du raccord:	140 mm
volume d'air max.:	1800 m <sup>3</sup> /h
sous pression:	1750 Pa
puissance moteur P2:	1.5 kW
surface du filtre:	1.87 m <sup>2</sup>
volume max. de sciure:	175 ltr.
catégorie du filtre:	G
puissance maximale:	81 dB(A)

du son valeur du bruit selon MRL annexe 1, point 1.7.5 f en pleine nature distance 1 m, hauteur 1,6 m. Mesuré après EN ISO 3744.

**Pour utilisation non commerciale:**

Une utilisation non commerciale est donnée, si ni des employés, des personnes faisant un apprentissage, allant à l'école, ou travaillant à la maison utilisent l'appareil.

## 3. Dati tecnici

Tipo:	DC 1800
Tensione V:	400 V
N° art.:	195 634
Collegamento tubo NW:	140 mm
Quantità massima d'aria:	1800 m <sup>3</sup> /h
Sottopressione:	1750 Pa
Potenza del motore P2:	1.5 kW
Superficie del filtro:	1.87 m <sup>2</sup>
Quantità massima di riempimento:	175 litri.
Catalizzatore del filtro:	G
max. livello di pressione sonora dB(A)	81 dB(A)

Livello massimo di pressione sonora Rumorosità conf. MRL appendice 1, punto 1.7.5 f nella distanza di campo acustico libero 1m, altezza 1,6m. Misurazione conf. EN ISO 3744.

**Impiego per hobbistica:**

Uso non commerciale o industriale si ha se nessun dipendente, nessuna persona durante formazione professionale, né in scuole, in lavoro casalingo e nessuna persona che usi l'apparecchio in un rapporto di occupazione simile a lavoro.

## 3. Technische gegevens

Type:	DC 1800
Spanning:	400 V
Artikelnr.:	195 634
NW-slangaansluiting:	140 mm
Max. doorstroom- capaciteit:	1800 m <sup>3</sup> /u
Onderdruk:	1750 Pa
Motorvermogen P2:	1,5 kW
Filteroppervlak:	1,87 m <sup>2</sup>
Max. opvang- capaciteit:	175 ltr.
Filtercategorie:	G
Max. geluidsdruk- niveau:	81 dB(A)

geluidsindicaties vlg. MRL appendix 1, punt 1.7.5 f in open veld, afstand 1 m, hoogte 1,6 m, meting vlg EN ISO 3744.

**Van niet-zakelijk:**

Gebruik is sprake wanneer geen werknemers, geen personen in vakopleiding of in scholen, bij thuiswerk en geen personen met wie een pseudo-werknemersrelatie bestaat de installatie gebruiken.

## 3. Datos técnicos

Tipo:	DC 1800
Tensión V:	400 V
Nº. del artículo:	195 634
Conexión de la manguera NW:	140 mm
Caudal de aire máximo:	1800 m <sup>3</sup> /h
Presión inferior:	1750 Pa
Potencia del motor P2:	1,5 kW
Superficie del filtro:	1,87 m <sup>2</sup>
Capacidad máxima de llenado:	175 litros
Filtro Kat:	G
Nivel de ruido máximo:	81 dB (A)

Valor medido según la norma MRL, anexo 1, punto 1.7.5 f en el campo libre a una distancia de 1m y una altura de 1,6m. Medición según la norma EN ISO 3744. Tipo de aparato con un nivel de ruido indicado en dB(A).

**Utilización del aparato para aficionados a la madera:**

Una utilización sin fines comerciales significa que el aparato no es utilizado por un asalariado, una persona que se está formando profesionalmente en un taller, escuela o trabajo doméstico y cuando las personas que utilizan el aparato no dependen de un contrato laboral.



## 3. Dane techniczne

typ	DC 1800
napiecie	400 V
nr artykułu	195 634
średnica znamionowa króćca przyłączeniowego	140 mm
max. ilość powietrza	1800 m <sup>3</sup> /h
podciśnienie	1750 Pa
moc silnika P2	1.5 kW
powierzchnia filtracyjna	1.87 m <sup>2</sup>
max. pojemność worka	175 ltr.
kategoria filtra	G
Maksymalny poziom ciśnienia akustycznego	81 dB(A)

Halaśliwość według MRL suplement 1, punkt 1.7.5 f, w wolnej przestrzeni w odległości 1m, wysokości 1,6m. Pomiar według EN ISO 3744. Nr artykułu urządzenia Max. poziom ciśnienia akustycznego dB(A)

## Użycie w dziedzinie majsterkowania w drewnie

Niezarobkowe użytkowanie to takie, gdy urządzenia nie użytkują pracownicy, osoby w ramach szkolenia zawodowego, pracujący chałupniczo oraz zadane osoby będące w stosunku podobnym do stosunku zatrudnienia.

## 3. Technická data

Typ	DC 1800
Napětí V	400 V
číslo zboží	195 634
Průměr sací přípojky	140 mm
Maximální množství vzduchu	1800 m <sup>3</sup> /h
Podtlak	1750 Pa
Výkon motoru	1,5 kW
Plocha filtru	1,87 m <sup>2</sup>
Maximální plnicí množství	175 l
Kategorie filtru	G
Max. hladina zvukového tlaku	81 dB(A)

Hluková hodnota podle MRL, příloha 1, bod 1.7.5 f ve volném prostoru. Odstup 1m, výška 1,6 m. Měření podle EN ISO 3744.

## Použití v oblasti domácího kutilství

O nekomerční použití se jedná v případě, nepoužívají-li přístroj pracovníci v zaměstnaneckém poměru, učni v učňovském poměru ve škole nebo doma či jiné osoby v pracovním poměru nebo v podobném výdělečném poměru.

## 3. Teknisk data

Typ	DC 1800
Spänning V	400 V
Art. nr.	195 634
NV-slanganslutning	140 mm
Max. luftmängd	1800 m <sup>3</sup> /h
Undertryck	1750 Pa
Motoreffekt P2	1.5 kW
Filteryta	1.87 m <sup>2</sup>
Max. volym	175 liter
Filter-kat.	G
Maximal ljudtrycksnivå	81 dB(A)

Bullervärde enl. MRL tillägg 1, punkt 1.7.5 f (utomhus med ett avstånd på 1m, höjd 1,6m. Mätning enl. EN ISO 3744.

## Användning endast för bearbetning av trä för privata ändamål.

Privat användning betyder att inga arbetstagare, ingen person som absolverar en utbildning, inga personer som går resp. undervisar på skolor, som utför hemarbete eller som utför arbeten inom ramen av en anställning får använda denna apparat.

## 3. Tekniske data

Type	DC 1800
Spænding	400 V
Art. nr.	195 634
Nominal diameter slangetilslutning	140 mm
Maks. luftmængde	1800 m <sup>3</sup> /h
Trykforskel	1750 Pa
Motorydelse P2	1,5 kW
Filteroverflade	1,87 m <sup>2</sup>
Maks. påfyldningsmængde	175 l
Filterkat.	G
Maks. lydtryksniveau	81 dB(A)

Støjniveau i henhold til MRL bilag 1, punkt 1.7.5 f udvendigt afstand 1m, højde 1,6m. Mål ifølge EN ISO 3744. Anlæggets artikelnummer. maks. lydtryksniveau dB(A)

## Kun til ikke-kommerciel brug

Ikke-kommerciel brug foreligger, når ingen arbejdstager, personer i erhvervsuddannelse, i skoler, hjemmearbejde samt noget arbejdsilignende forhold generelt bruger maskinen.

## 3. Tekniset tiedot

Tyyppi	DC 1800
Jännite V	400 V
Tuotenumero	195 634
Letkuliitännän nimellisläpimitta	140 mm
Kork. ilmamäärä	1800 m <sup>3</sup> /h
Alipaine	1750 Pa
Moottorin teho P2	1,5 kW
Suodatinpinta-ala	1,87 m <sup>2</sup>
Kork. täyttömäärä	175 l
Suodatinluokka	G
Korkein äänen painetaso	81 dB(A)

Melunpäästö konedirektiivin liitteen 1 kohdan 1.7.5 f mukaan vapaassa tilassa, välimatka 1 m, korkeus 1,6 m. Mitattu standardin EN ISO 3744 mukaan.

## Vain puutyöstön harrastekäyttöön.

Harrastekäyttöksi katsotaan käyttö, jolloin laitetta eivät käytä palkatut työntekijät, koulutettavat henkilöt, koulut, kotityötä tekevät henkilöt tai ansiotyösuhteen kaltaisessa työsuhteessa olevat henkilöt.

## 3. РАБОЧИЕ ХАРАКТЕРИСТИКИ

Тип	DC 1800
Напряжение сети, В	400 В
Изделие №	195 634
Условный проход присоединения шланга (NW)	140 мм
Макс. расход воздуха	1800 м <sup>3</sup> /ч
Разряжение	1750 Па
Мощность двигателя P2	1,5 кВт
Площадь фильтра	1,87 м <sup>2</sup>
Макс. заполняемое количество	175 л
Фильтр Kat	G
Макс. уровень звука	81 dB(A)

Значение шума согласно MRL, приложение 1, пункт 1.7.5 f - в свободном пространстве, расстояние 1 м, высота 1,6 м. Измерение согласно нормам EN ISO 3744.

## Применение в области любительской обработки дерева

Не профессиональное пользование имеет место в том случае, если устройство используется лицами, не прошедшими профессиональное обучение, в школах, при домашних работах и лицами, не занимающихся трудовой деятельностью.

## 4. Kartoninhalt

## 4. Content of the box

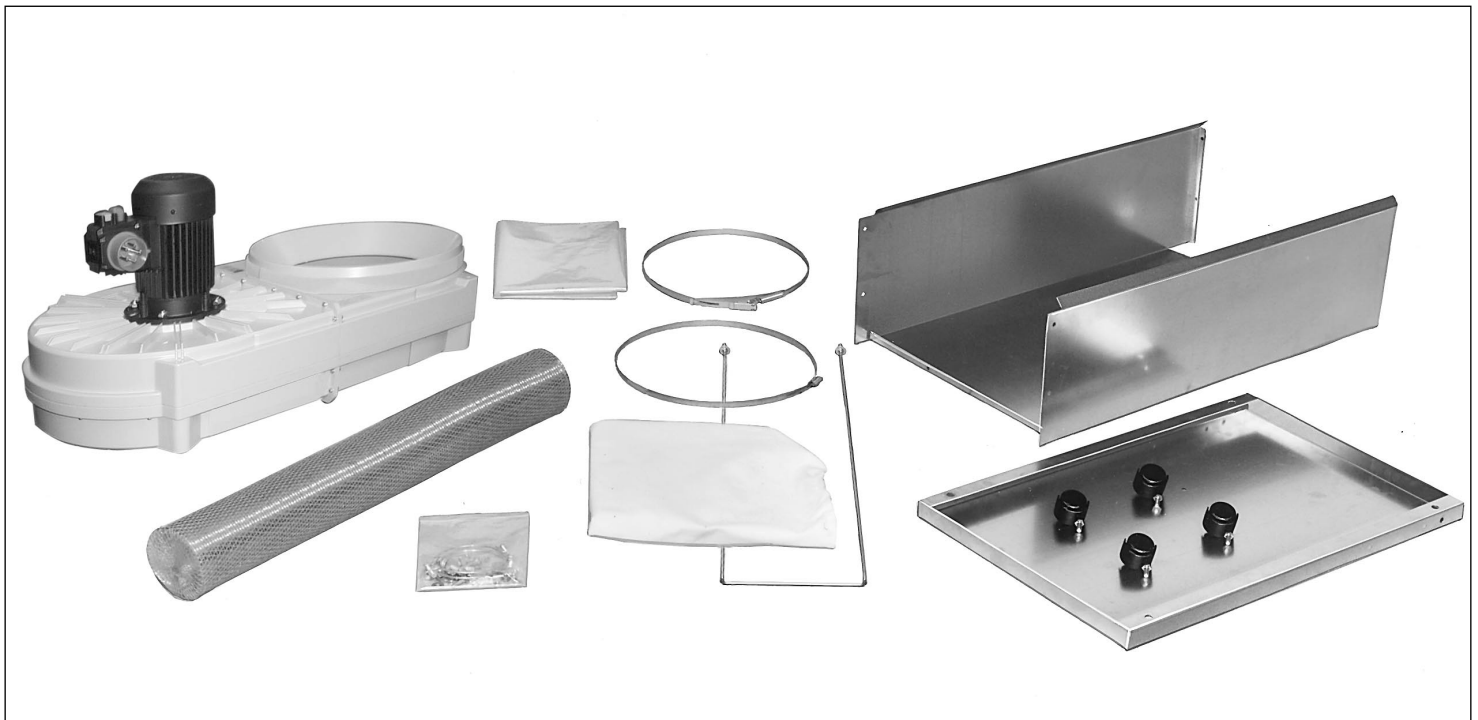
## 4. Contenu du carton

## 4. Contenuto del cartone

## 4. Inhoud van de doos

## 4. Contenido del cartón

	Stück		Piece		Pièce		Quant.		Stuks		Unidades
Modulgehäuse	1	housing	1	boitier	1	Involucro del modulo	1	Ombouw	1	Carcasa modular	1
Säule	1	pillar	1	pilier	1	Colonnina	1	Kolom	1	Columna	1
Spannband	1	tension strap	1	rubans raides	1	Nastro di tensione	1	Spanband	1	Cinta elástica	1
Filterhalteband	1	filter fixture	1	rubans pour le filtre	1	Nastro tenuta filtro	1	Filterspanband	1	Cinta de sujeción del filtro	1
Spänesack	1	shavings bag	1	sac à sciure	1	Sacchetto trucioli	1	Opvangzak	1	Saco de virutas	1
Bodenplatte	1	base plate	1	fond	1	Piastra del fondo	1	Bodemplaat	1	Placa básica	1
Rolle	4	wheel	4	roue	4	Rullo	4	Wieltjes	4	Rodillo	4
Filterhaltearm	1	support jack for filter	1	bras de support du filtre	1	Braccio supporto filtro	1	Filtersteun	1	Brazo de sujeción del filtro	1
Filter	1	filter	1	filtre	1	Filtro	1	Filter	1	Filtro	1
Kleinteilebeutel	1	small parts	1	sachet avec pieces détachées	1	Sacchetto minuteria	1	Zak met kleine onderdelen	1	Bolsa con piezas pequeñas	1
Spiralschlauch	1	flexible pipe	1	tuyan à spirale	1	Tubo a spirale	1	Flexibele slang	1	Manguera de espiral	1
Betriebsanleitung	1	operating instructions	1	notice d'emploi	1	Istruzioni per l'uso	1	Gebruikshandleiding	1	Manual de servicio	1



## 5. Kleinteilebeutel DC 1800

## 5. Small parts for DC 1800

## 5. Pièce détachées pour DC 1800

## 5. Sacchetto DC 1800

## 5. Kleine onderdelen voor DC 1800

## 5. Piezas pequeñas del DC 1800

Art. Nr.	Bezeichn.	Stück	Art. No.	Article	Quantity	Número Article	Quantité	N° art.	Defini.	Quant.	Art. nr.	Omschr.	Aantal	N° art.	denom.	Unidades	
1	969 115 Kunststoffbeutel 160 x 220	1	1	969 115 plastic bag 160 x 220	1	1	969 115 sachet en plastique 160 x 220	1	1	969 115 sacchetto in plastica 160 x 220	1	1	969 115 plastic zak 160 x 220	1	1	969 115 bolsa de plástico 160 x 220	1
2	845 274 Schraube M6x16	4	2	845 274 screw M6x16	4	2	845 274 vis M6x16	4	2	845 274 vite M6x16	4	2	845 274 schroef M6x16	4	2	845 274 Tornillo M6x16	4
3	704 536 Mutter M6	23	3	704 536 nut M6	23	3	704 536 écrou M6	23	3	704 536 dado M6	23	3	704 536 moer M6	23	3	704 536 Tuerca M6	23
4	702 697 Schraube M6x18	4	4	702 697 screw M6x18	4	4	702 697 vis M6x18	4	4	702 697 vite M6x18	4	4	702 697 schroef M6x18	4	4	702 697 Tornillo M6x18	4
5	703 566 Schraube M6x10	23	5	703 566 screw M6x10	23	5	703 566 vis M6x10	23	5	703 566 vite M6x10	23	5	703 566 schroef M6x10	23	5	703 566 Tornillo M6x10	23
6	704 537 Mutter M8	4	6	704 537 nut M8	4	6	704 537 écrou M8	4	6	704 537 dado M8	4	6	704 537 moer M8	4	6	704 537 Tuerca M8	4
7	845 970 Rolle	4	7	845 970 wheel	4	7	845 970 roue	4	7	845 970 rullo	4	7	845 970 wielkje	4	7	845 970 Rodillo	4
8	847 074 Drahtschlauchklemme Ø 140	1	8	847 074 ltube fixture Ø 140	1	8	847 074 fixation du tuyau Ø 140	1	8	847 074 morsetto tubo in filo metallico Ø 140	1	8	847 074 slangdraadklem Ø 140	1	8	847 074 Brida de alambre para la manguera Ø 140	1
9	373 265 Schraube 5x35	6	9	373 265 screw 5x35	6	9	373 265 vis 5x35	6	9	373 265 vite 5x35	6	9	373 265 schroef 5x35	6	9	373 265 Tornillo 5x35	6

## 4. Zawartość kartonu

## 4. OBSAH KARTONU

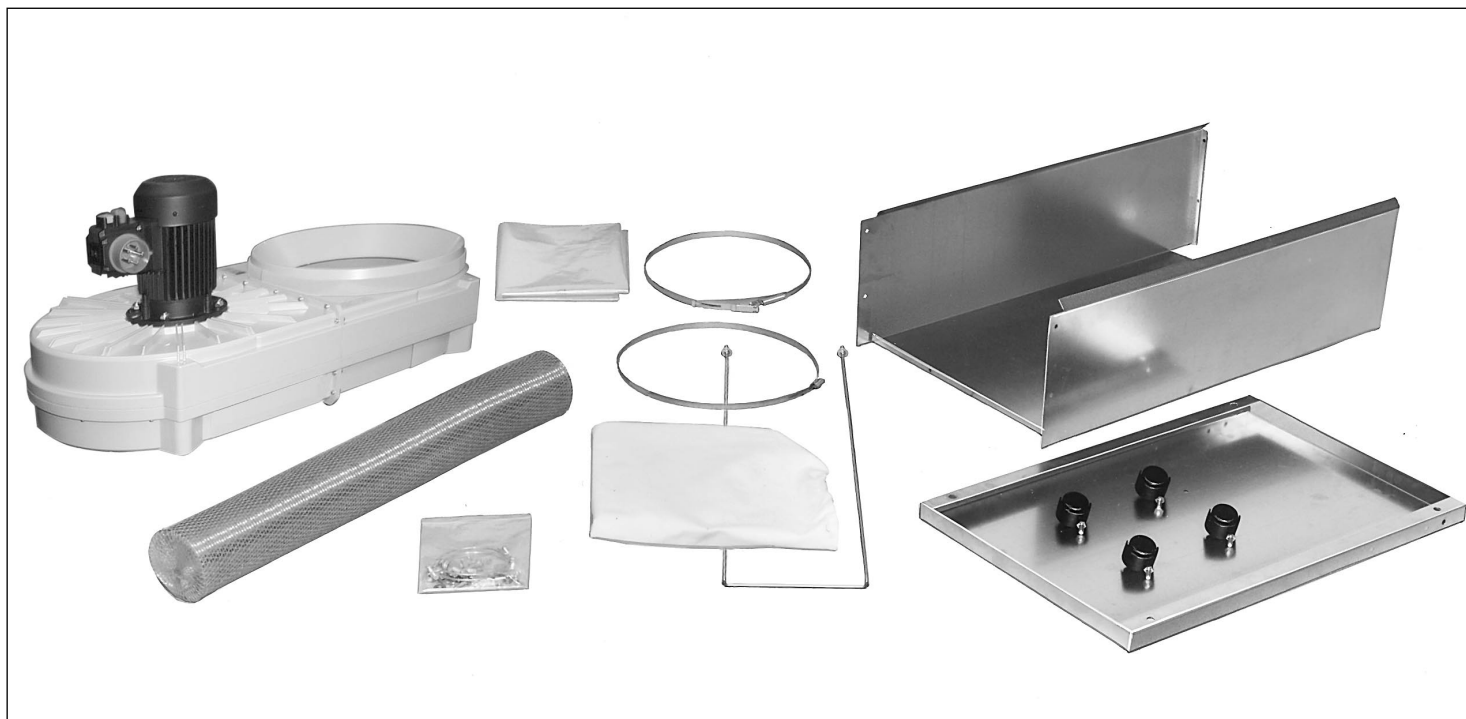
## 4. Kartongens innehåll

## 4. Æskens indhold

## 4. Laatikon sisältö

## 4. СОДЕРЖИМОЕ КАРТОННОЙ КОРОБКИ

	sztuk		ks		Styck				kpl		Кол.
Obudowa modulu	1	Kryt modulu	1	Modulhus	1	Hus	1	Moduulikitelo	1	Модульный корпус	1
Kolumna	1	Sloup	1	Pelare	1	Søjle	1	Pylväs	1	Стойка	1
Opaska mocująca	1	Upinací pásek	1	Spännband	1	Spændebånd	1	Kiristysvanne	1	Стяжная лента	1
Opaska mocowania filtra	1	Upinací kroužek filtru	1	Fästband för filter	1	Filterholdebånd	1	Suodattimen pidikehina	1	Удерживающая лента фильтра	1
Worek na wióry	1	Pytel na piliny	1	Spänsäck	1	Spånpose	1	Lastupussi	1	Сборный мешок для стружки	1
Płyta spodnia	1	Základová deska	1	Bottenplatta	1	Fundamentplade	1	Pohjalevy	1	Фундаментная плита	1
Rollka	4	Kolečko	4	Hjul	4	Hjul	4	Pyörä	4	Ролик	4
Ramię mocujące filtr	1	Rameno držáku filtru	1	Fästarm för filter	1	Filterholdearm	1	Suodattimen pidike	1	Удерживающий кронштейн фильтра	1
Filtr	1	Filtr	1	Filter	1	Filter	1	Suodatin	1	Фильтр	1
Torebka z drobnymi elementami	1	Sáček s drobnými díly	1	Påse med smådelar	1	Smådele	1	Pienten osien pussi	1	Пакет с мелкими деталями	1
Wąż spiralny	1	Spirálová hadice	1	Spiralslang	1	Spiralslange	1	Kierrejohtoletku	1	Спиральный шланг	1
Instrukcja eksploatacji	1	Provozní návod	1	Bruksanvisning	1	Brugsvejledning	1	Käyttöohje	1	Руководство по эксплуатации	1



## 5. Torebka z drobnymi elementami DC 1800

## 5. Sáček s drobnými díly pro DC 1800

## 5. Smådelar DC 1800

## 5. Smådele til DC 1800

## 5. DC 1800 Pienet osat

## 5. ПАКЕТ С МЕЛКИМИ ДЕТАЛЯМИ DC 1800

Nr art.	Nazwa	Ilość	číslo zboží	označení	množství	Art.nr.	Bet.	Mängd	Art.-nr.	betegnelse	Numero	Nimike	Määrä	Изд.-№	Наименование	Кол.
1	969 115 torebka plastikowa 160 x 220	1	1 969 115	plastový sáček 160 x 220	1	1 969 115	Plastpåse 160 x 220	1	1 969 115	Kunststofpose 160 x 220	1 969 115	Muovipussi 160 x 220	1	1 969 115	Пластмассовый пакет 160 x 220	1
2	845 274 wkręt M6x16	4	2 845 274	šroub M6x16	4	2 845 274	Skruv M6x16	4	2 845 274	Skrue M6x16	2 845 274	Ruuvit M6x16	4	2 845 274	Винт M6x16	4
3	704 536 nakrętka M6	23	3 704 536	matka M6	23	3 704 536	Mutter M6	23	3 704 536	Møtrik M6	3 704 536	Mutteri M6	23	3 704 536	Гайка M6	23
4	702 697 wkręt M6x18	4	4 702 697	šroub M6x18	4	4 702 697	Skruv M6x18	4	4 702 697	Skrue M6x18	4 702 697	Ruuvit M6x18	4	4 702 697	Винт M6x18	4
5	703 566 wkręt M6x10	23	5 703 566	šroub M6x10	23	5 703 566	Skruv M6x10	23	5 703 566	Skrue M6x10	5 703 566	Ruuvit M6x10	23	5 703 566	Винт M6x10	23
6	704 537 nakrętka M8	4	6 704 537	matka M8	4	6 704 537	Mutter M8	4	6 704 537	Møtrik M8	6 704 537	Mutteri M8	4	6 704 537	Гайка M8	4
7	845 970 rollka	4	7 845 970	kolečko	4	7 845 970	Hjul	4	7 845 970	Hjul	7 845 970	Pyörä	4	7 845 970	Ролик	4
8	847 074 zaciskacz węża Ø 140	1	8 847 074	hadicová svorka Ø 140	1	8 847 074	Slangklämma (ståltråd) Ø 140	1	8 847 074	Trådslange-klemme Ø 140	8 847 074	Kierrejohtinletkupinne Ø 140	1	8 847 074	Проволочный зажим для шлангов Ø 140	1
9	373 265 wkręt 5x35	6	9 373 265	šroub 5x35	6	9 373 265	Skruv 5x35	6	9 373 265	Skrue 5x35	9 373 265	Ruuvit 5x35	6	9 373 265	Винт 5x35	6

**D****GB****F****I****NL****E****6. Montageanleitung****6.1 Unterbaumontage**

Säule und Bodenplatte mit Verschraubungselementen Pos. 2, 3, 4 verschrauben.

**6. Assembly instructions****6.1 Assembly of the base**

Connect the pillar and the base plate with the parts Pos. 2, 3, 4.

**6. Instruction d'assemblage****6.1 Assemblage des tubes**

Assembler le pilier et la plaque du base avec les parties Pos. 2, 3, 4.

**6. Istruzioni di montaggio****6.1 Montaggio fondamento**

Avvitare colonna e piastra del fondo con elementi di avvitamento pos. 2, 3, 4

**6. Montagehandleiding****6.1 Onderbouw:**

Kolom en bodemplaat met onderdelen pos. 2, 3, 4, vastschroeven.

**6. Instrucciones de montaje****6.1 Montaje de la base**

Montar la columna y la placa básica mediante los tornillos Pos. 2, 3, 4

**6.2 Rollenmontage**

Rollen mit Gewindebolzen M8 in die Bodenplattenausstanzung D = 9 mm einführen und mit Verschraubungselementen Pos. 5, 6 verschrauben.

**6.2 Assembly of the wheels**

Connect the wheels with the parts Pos. 5, 6 to the hole in base plate (D = 9 mm).

**6.2 Assemblage des roues**

Assembler les roues avec les parties Pos. 5, 6 dans la plaque de base (trou avec le diamètre 9 mm).

**6.2 Montaggio rulli**

Inserire i rulli con perno filettato M8 nella punzonatura della piastra di fondo D = 9 mm e avvitare con elementi di raccordo a vite, pos. 5, 6.

**6.2 Aanbrengen van de wieltjes**

Wieltjes met draadeind M8 in de 9 mm-uitsparingen in de bodemplaat steken en in schroefelementen pos. 5, 6 vastschroeven.

**6.2 Montaje de los rodillos**

Montar los rodillos con eje roscado M8 en el orificio D = 9 mm y fijar mediante los tornillos de sujeción Pos. 5, 6.



**6. Instrukcja montażu****6.1 Montaż podstawy**

Kolumnę i płytę spodnią skrócić ze pomocą elementów łącznych poz. 2, 3, 4.

**6. Montážní návod****6.1 Montáž dolní části**

Sešroubujte sloupek s základovou deskou pomocí montážních prvků poz. 2, 3 a 4.

**6. Monteringsanvisning****6.1 Montera underdelen**

Skruva ihop pelaren och bottenplattan med skruvkopplingsdetaljerna pos. 2, 3, 4.

**6. Monteringsvejledning****6.1 Montering af fundament.**

Søjle og fundamentplade påskrues skruuelementerne pos. 2, 3, 4

**6. Asennusohje****6.1 Alustan asennus**

Ruuvaa pylväs ja pohjalevy ruuviinnitysosin nro 2, 3, 4 yhteen.

**6. ИНСТРУКЦИЯ ПО МОНТАЖУ****Монтаж основания**

Стойку и фундаментную плиту свинтить резьбовыми соединительными элементами, Поз 2, 3, 4.

**6.2 Montaż rolek**

Roleki ze sworzniem gwintowanym M8 wprowadzić w wycięcie D = 9 mm płyty spodniej i skrócić przy użyciu elementów łącznych poz. 5, 6.

**6.2 Montáž koleček**

Závitový svorník M8 kolečka zasuněte do otvoru D = 9 mm v základové desce a sešroubujte je montážními prvky poz. 5 a 6.

**6.2 Montera hjulen**

Skjut in hjulen med gängbultarna M8 i bottenplattans ursparingar d=9 mm och skruva fast dem med skruvkopplingsdetaljerna pos. 5, 6.

**6.2 Montering af hjul**

Før hjulene med gevindbolt M8 ind i fundamentpladens stansning D=9 mm, og skru dem fast til skruuelementerne pos. 5,6.

**6.2 Pyörrien asennus**

Aseta pyörät M8-kierrepulteihin pohjalevyn 9 mm läpimittaisiin reikiin ja ruuvaa ne kiinni ruuviinnitysosin nro 5, 6.

**6.2 Монтаж роликов**

Ролики со шпилькой M8 вставить во выштампованное в фундаментной плите отверстие D = 9 мм и соединить резьбовыми соединительными элементами, Поз. 5,6.



**D****GB****F****I****NL****E****6.3 Gehäusemontage**

Das Modulgehäuse auf das fertige Untergestell aufsetzen (siehe Bild) und mit den Verschraubungselementen Pos. 2, 3 verschrauben (siehe Zeichnung).

**6.3 Assembly of the housing**

Put the housing on the base part (see picture) and fix it with the screws Pos. 2, 3 (see drawing).

**6.3 Assemblage de la boîte**

Assembler la boîte au basement (voir image) avec les vis Pos. 2, 3 (voir dessin).

**6.3 Montaggio dell'involucro**

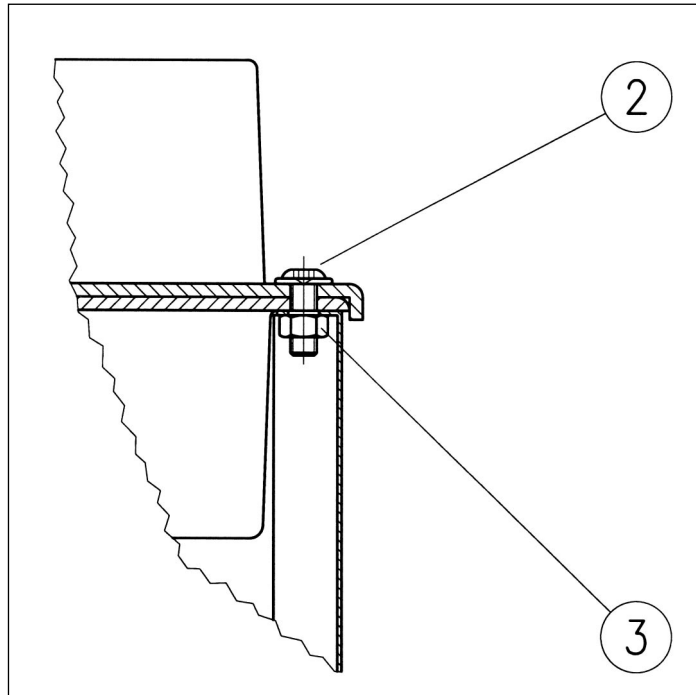
Mettere l'involucro del modulo sul basamento pronto (vedi illustrazione) e avvitare con elementi di raccordo a vite pos. 2, 3, 4 (vedi disegno)

**6.3 Montage van de ombouw**

De ombouw op het voorbereide onderste deel zetten (zie afb.) en met schroefelementen pos. 2, 3 vastzetten (zie tekening).

**6.3 Montaje de la carcasa**

Montar la carcasa modular sobre el bastidor de base (véase la ilustración) y fijar mediante los elementos de sujeción Pos. 2, 3, 4 (véase el dibujo)

**6.4 Filterhaltearm**

Filterhaltearm am Modulgehäuse befestigen.

**6.4 Support jack for the filter**

Connect the support jack to the housing.

**6.4 Bras de support du filtre**

Assembler le bras de support à la boîte d'appareil

**6.4 Braccio supporto filtro**

Attaccare il braccio di supporto del filtro all'involucro del modulo.

**6.4 Filtersteun**

Filtersteun aan de ombouw bevestigen.

**6.4 Brazo de soporte del filtro**

Fijar el brazo de soporte del filtro a la carcasa modular.



## 6.4 Montaż obudowy

Obudowę modułu osadzić na gotowej podstawie (patrz zdjęcie) i skrócić za pomocą elementów łączących poz. 2, 3, 4 (patrz rysunek).

## 6.2 Montáž krytu

Nasadte kryt modulu na hotový podstavec (viz obr.) a přišroubujte jej montážními prvky poz. 2, 3 a 4 (viz výkres).

## 6.2 Montera huset

Placera modulhuset på den färdigt monterade underdelen (se bilden) och skruva fast det med skruvkopplingsdetaljerna pos. 2, 3, 4 (se ritningen).

## 6.2 Montering af hus

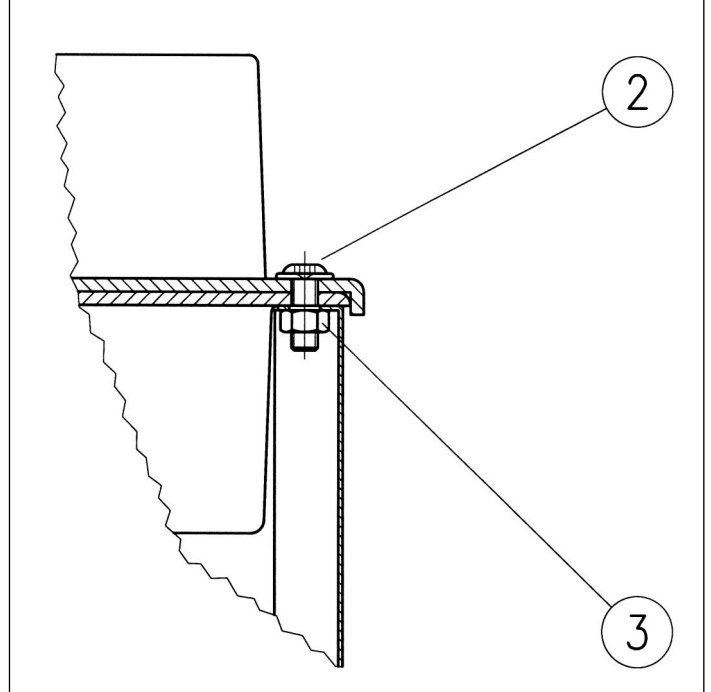
Modulhuset placeres oven på fundamentet (se billedet), og skrues fast til pos. 2,3,4 (se tegningen)

## 6.2 Kotelon asennus

Aseta moduulikotelo valmiin alustan päälle (kts. kuvaa) ja ruuvaa se kiinni ruuvi kiinnityso-sin nro 2, 3, 4 (ks. piirrosta)

## 6.2 Монтаж корпуса

Модульный корпус установить на готовую нижнюю раму (см. рис.) и свинтить резьбовыми соединительными элементами, Поз 2, 3, 4 (см. чертеж).



## 6.4 Ramię mocujące filtr

Ramię mocujące filtr przymocować do obudowy modułu.

## 6.4 Rameno držáku filtru

Rameno držáku filtru upevněte na krytu modulu.

## 6.4 Fästarm för filtret

Fäst filtrets fästarm på modulhuset.

## 6.4 Filterholdearm

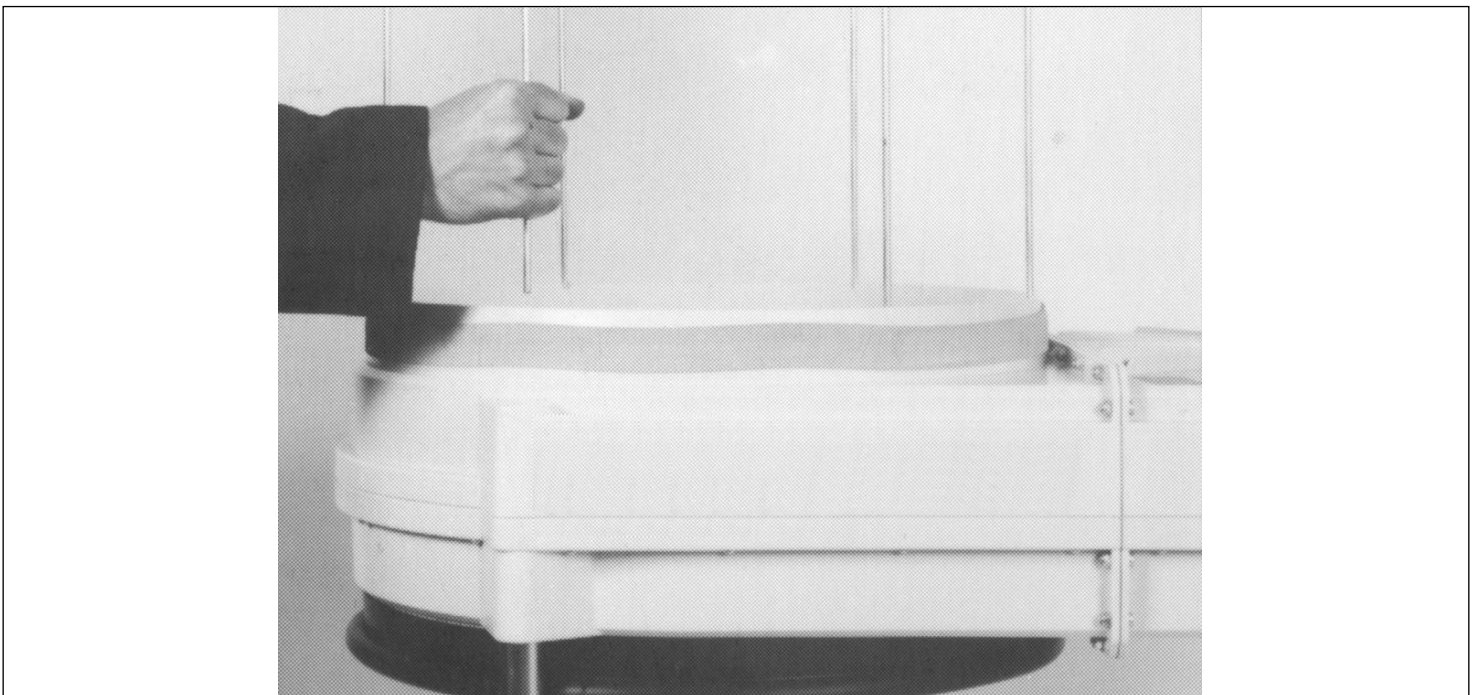
Filteholdearm påskrues huset.

## 6.4 Suodattimen pidike

Kiinnitä suodattimen pidike moduulikoteloon.

## 6.4 Удерживающий кронштейн фильтра

Удерживающий кронштейн фильтра крепить на модульном корпусе.



D

GB

F

I

NL

E

**6.5 Filtermontage**

Filter über Stutzen ziehen und mit Spannband befestigen. Schneckenwindeschraube mit einem Schlitzschraubenzieher anziehen.

**6.5 Assembly of the filter**

Pull filter over the support jack and fix it. Tighten the fixture with a screw driver.

**6.5 Assemblage du filtre**

Passer le filtre autour du raccord et fixer avec collier. Serrer le collier avec un tournevis.

**6.5 Montaggio del filtro**

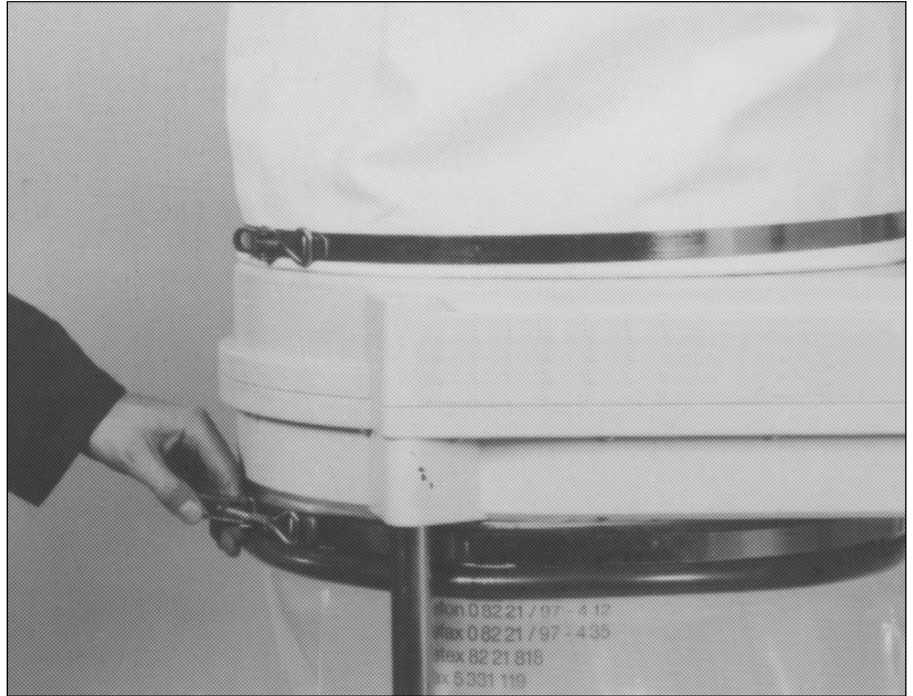
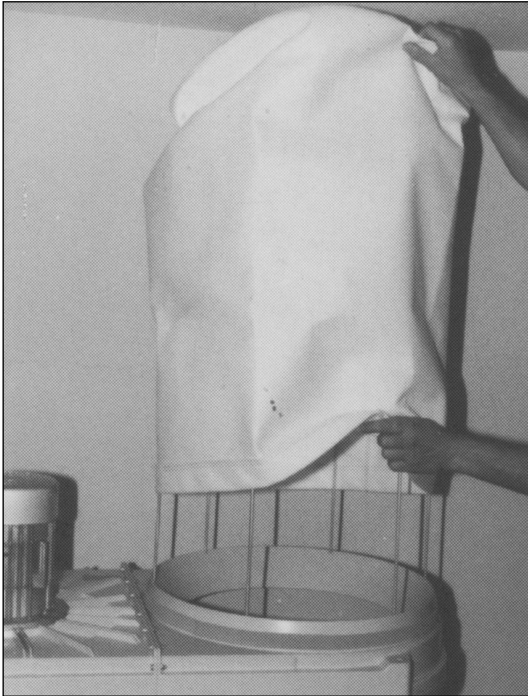
Infilare il filtro sulla bocchetta e fissare con nastro di serraggio. Serrare la vite a filettatura elicoidale con un giraviti ad intaglio.

**6.5 Montage van het filter**

Filter over de steun trekken en met spanband bevestigen. Schroef met schroevendraaier vastdraaien.

**6.5 Montaje del filtro**

Colocar el filtro sobre la brida de unión y fijarla mediante la cinta elástica. Apretar el tornillo sinfin mediante un destornillador plano.



Filterhaltearm in die Öse des Filters einziehen.

Push support jack through the loop of the filter.

Tirer le bras de support dans le raccord du filtre.

Infilare il braccio di supporto del filtro nell'occhiello del filtro.

Filtersteun door het oog van het filter trekken.

Introducir el brazo de soporte en el orificio del filtro.



**6.5 Montaż filtra**

Filtr naciągnąć na króciec i zamocować opaską mocującą. Śrubę z gwintem ślimakowym dokręcić wkrętakiem.

**6.5 Montáž filtru**

Přetáhněte filtr přes nátrubek a upevněte jej upínacím páskem. Šroubovákem následně utáhněte matku se šnekovým závitem.

**6.5 Montera filtret**

Drag filtret över stutsen och fäst det med hjälp av spännbandet. Drag åt skruvängskruven med en spårskruvdragare

**6.5 Filtermontering**

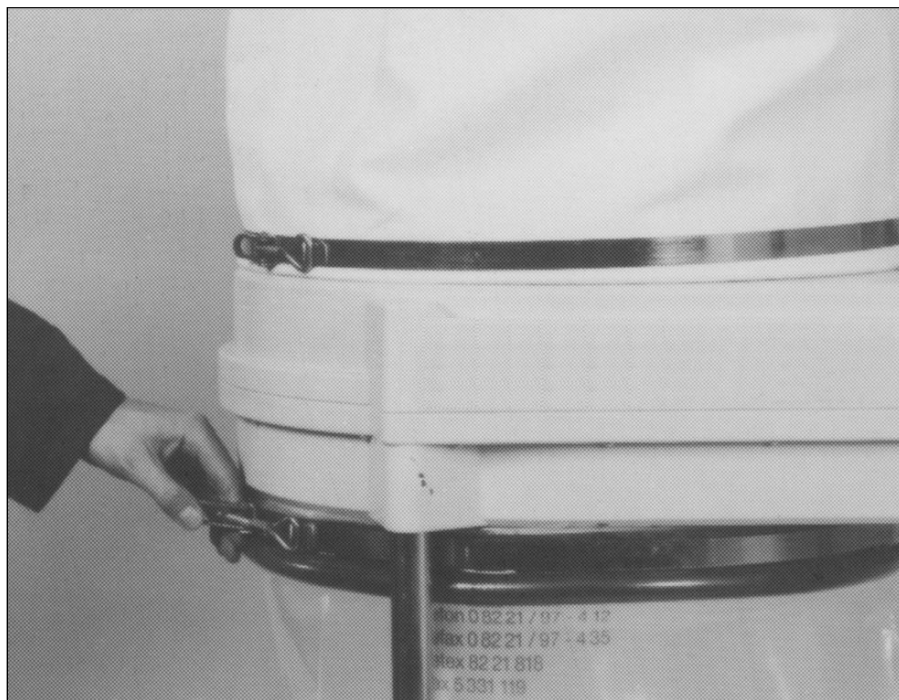
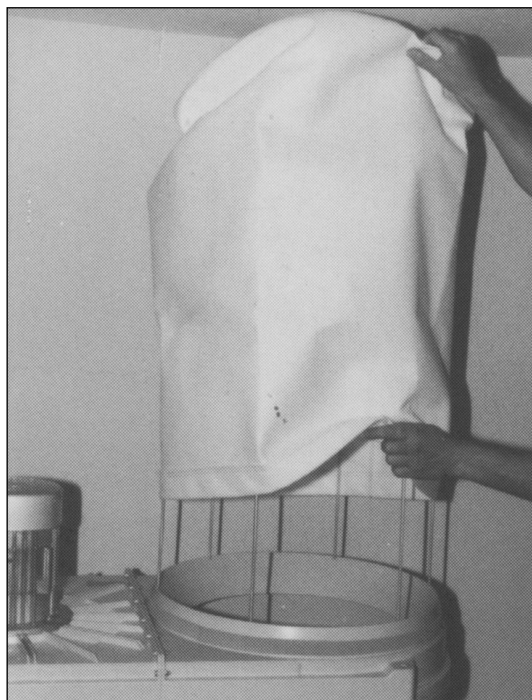
Filteret trækkes over studsene og spændes fast med spændebåndet. Snekkegevindskruen spændes fast med en skruetrækker.

**6.5 Suodattimen asennus**

Vedä suodatin nysän yli ja kiinnitä se kiristysvanteella. Kiristä kotiloruuvi rakoruuvivaimella.

**6.5 Монтаж фильтра**

Фильтр насадить на патрубок и закрепить стяжной лентой. Винт с червячной резьбой затянуть с помощью шлицевой отвертки. Рис. 6



Ramię mocujące filtr wciągnąć w ucho filtra.

Rameno držáku filtru protáhněte okem filtru.

Skjut filtrets fästarm genom öglan på filtret

Filterholdearm trækkes gennem filterøjlet.

Työnnä suodattimen pidike suodattimen silmukkaan.

Удерживающий кронштейн фильтра втянуть в проушину фильтра.

**D****GB****F****I****NL****E****6.6 Spänesack mit Spannband**

Spänesack über das Spannband von innen ca. 2 cm umstülpen und über den Stutzen des Gehäuses ziehen. Danach Spannverschluss anziehen.

**6.6 Shavings bag with fixture**

Pull the bag 2 cm from the inside over the fixture ring and turn it inside out. Take the bag with the fixture and pull it over the connecting piece of the housing. Tighten the fixture.

**6.6 Sac à sciure avec ruban servant**

Replier le sac à sciure de l'intérieur vers l'extérieur autour du ruban de fixation (environ 2 cm) et fixer sur le raccord du boîtier. En suite serrer la forme-ture.

**6.6 Sacchetto dei trucioli e nastro di serraggio**

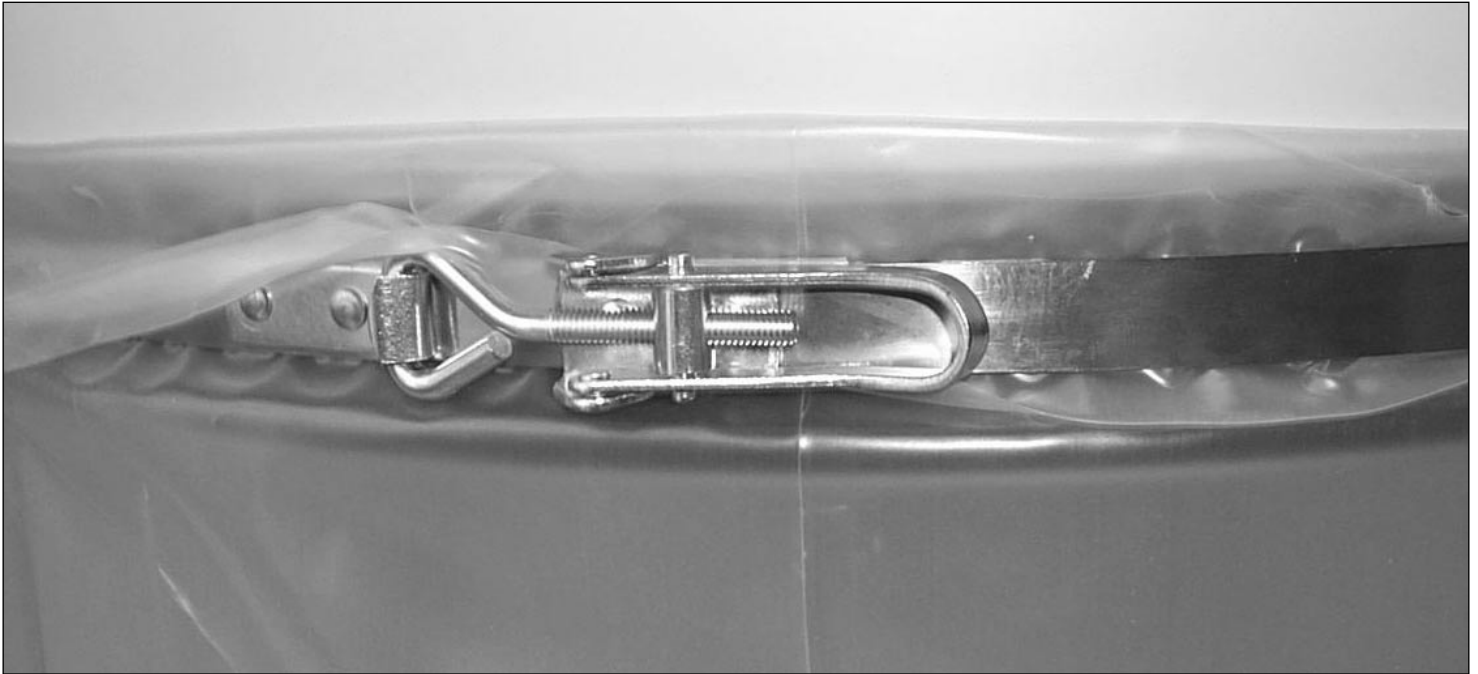
Rivoltare dall'interno di circa 2 cm il sacchetto dei trucioli sul nastro di serraggio e infilare sulla bocchetta dell'involucro. Poi serrare la chiusura a serraggio.

**6.6 Opvangzak met spanband**

Opvangzak van binnen uit ca. 2 cm over het spanband stulpen en over de fiens van de ombouw trekken. Vervolgens de spansluiting aantrekken.

**6.6 Saco de virutas con cinta elástica**

Desde el interior doblar aprox. 2 cm el borde del saco recolector de virutas por encima de la cinta elástica y colocarlo sobre la brida del aparato. Seguidamente, apretar el cierre de tensado.

**6.7 PU-Schlauch mit Drahtschlauchklemme**

Ansaugschlauch mit Drahtschlauchklemme am Ansaugstutzen aufschieben und Drahtschlauchklemme mit Schraubenzieher anziehen.

**6.7 Flexible PU-pipe with fixture**

Push the PU-pipe over the suction diameter and tighten the fixture with a screw driver.

**6.7 Tuyau en PU avec collier**

Pousser le tuyau avec le collier sur le raccord d'aspiration et serrer le collier avec un tourne-vis.

**6.7 Tubo in PU con morsetto del tubo in filo metallico**

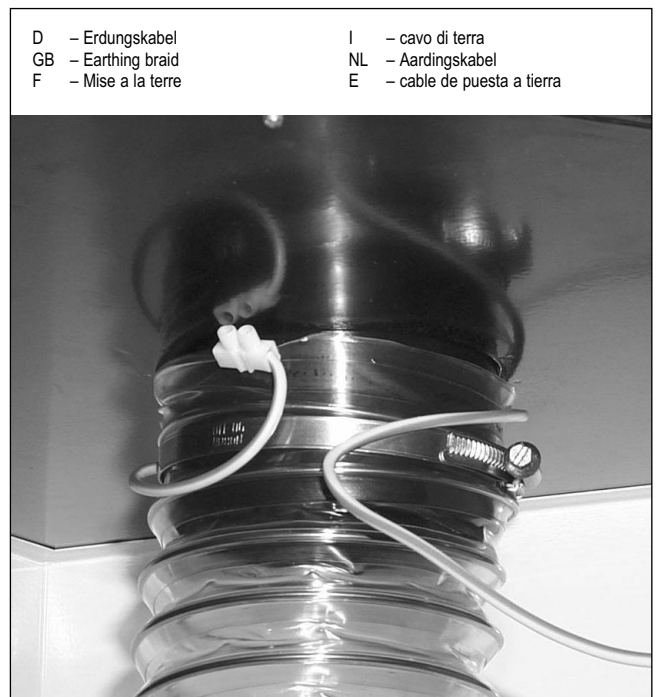
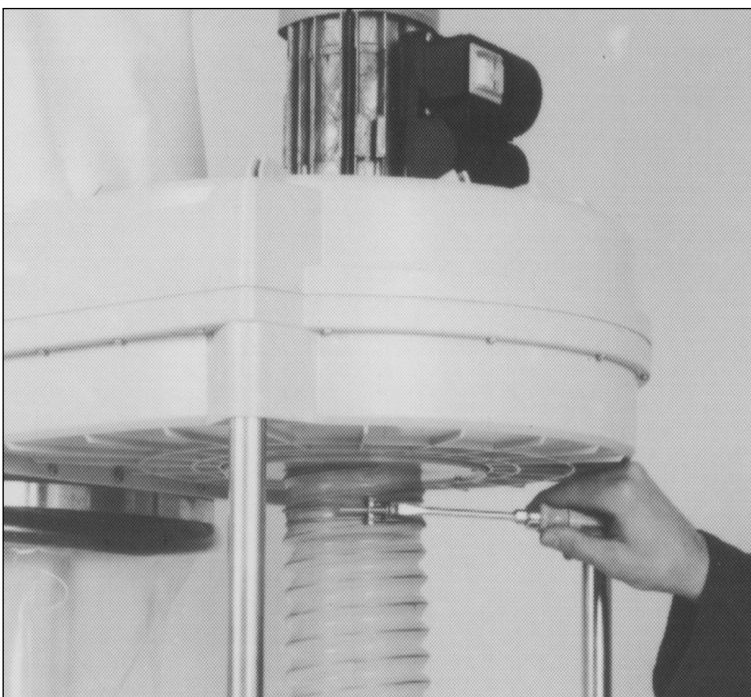
Infilare il tubo aspirante con morsetto del tubo in filo metallico sulla bocchetta aspirante e serrare con giraviti il morsetto del tubo in filo metallico.

**6.7 PU-slang met slangdraadklem**

Aanzuigslang met slangdraadklem op de aansluiting schuiven en de slangdraadklem met een schroevendraaier vastzetten.

**6.7 Manguera de PU con brida de alambre**

Montar la manguera en la tubuladura de aspiración mediante la brida de alambre y apretar ésta última mediante un destornillador.



D – Erdungskabel  
GB – Earthing braid  
F – Mise a la terre

I – cavo di terra  
NL – Aardingskabel  
E – cable de puesta a tierra

PL

CZ

S

DK

FIN

RUS

### 6.6 Worek na wióry z opaską mocującą

Worek na wióry zawinąć przez opaskę mocującą od wewnątrz ok. 2 cm i przyciągnąć przez króciec obudowy. Następnie dociągnąć zamknięcie mocujące/napinające.

### 6.6 Pytel na piliny s upínacím kroužkem

Pytel na piliny přetáhněte zevnitř v délce cca 2 cm přes upínací kroužek a natáhněte na nátrubek a následně utáhněte uzáver.

### 6.6 Spånsäck med spännband

Skjut spånsäcken inifrån genom spännbandet så att den hänger ca 2 cm över kanten och drag den sedan över stutsen på huset. Drag åt spännförslutningen.

### 6.6 Spånpose med spændebånd

Spånposen krænges 2 cm ned over spændebåndet med inder-siden ud og trækkes ned over husets studs.

### 6.6 Lastupussi ja kiristysvanne

Käännä lastupussi sisäpuolelta n. 2 cm kiristysvanteen yli ja vedä se laitteen nysän päälle. Kiristä sitten kiristysvanne.

### 6.6 Сборный мешок для стружки со стяжной лентой

Сборный мешок для стружки вывернуть изнутри наружу вдоль стяжной ленты на приблизительно 2 см и натянуть на патрубок корпуса. После этого затянуть зажимной замок.



### 6.7 Wąż PU z zaciskaczem węża (z drutu)

Wąż PU z zaciskaczem węża nasunąć na króciec ssący i wkrętakiem dociągnąć zaciskacz węża.

### 6.7 Hadice PU s hadicovou svorkou

Hadici PU s hadicovou svorkou nasadte na sací hrdlo a svorku utáhněte šroubovákem.

### 6.7 PU-slang med slangklämman (ståltråd)

Skjut sugslangen med slangklämman på sugstutsen och drag åt slangklämman med hjälp av en skruvdragare.

### 6.7 Afsugningsslange med trådslangeklemme

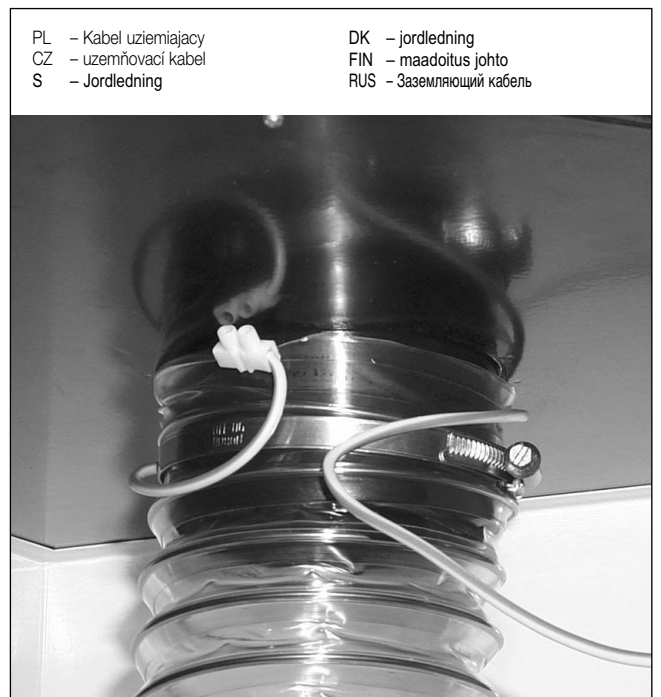
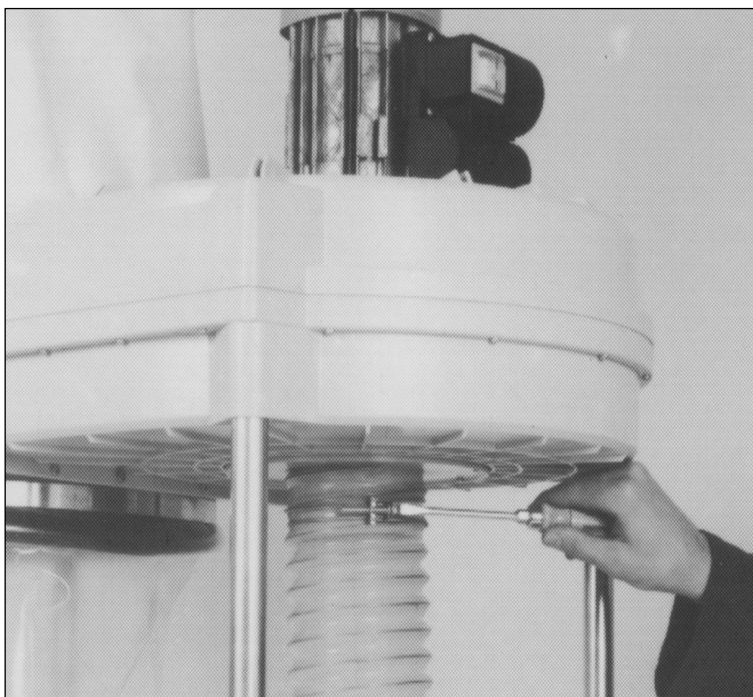
Afsugningsslange med trådslangeklemme skubbes på plads på udsugningsstudsens, og snaplåsen spændes fast med en skruetrækker.

### 6.7 Muoviletku ja kierreletkuppinne

Työnnä imuletku kierreletkuppinne kera imunysän päälle ja kiristä kierreletkuppinne ruuvia-vaimella.

### 6.7 Полиуретановый (PU) шланг с проволочным зажимом для шлангов

Всасывающий шланг с проволочным зажимом надвинуть на всасывающий патрубок и затянуть отверткой проволочный зажим для шлангов.



PL – Kabel uziemiający  
CZ – uzemňovací kabel  
S – Jordledning

DK – jordledning  
FIN – maadoitus johto  
RUS – Заземляющий кабель

**7. Aufstellung**

- ⚠ Anschluss über Schalter -
  
- ⚠ Anschlusskabel mit üblicher Kupplung verwenden, mindestens aber 1,0 mm<sup>2</sup> Querschnitt.
  
- ⚠ Anschlusskabel 5-polig (400 V).
  
- ⚠ Netzspannung muss 400 V / 50 Hz betragen!

**7. Installation**

- ⚠ Use the plug-switch-combination to connect the appliance to the power supply.
  
- ⚠ Use the normal electric cable with earth for safety, minimum: 1,0 mm<sup>2</sup>.
  
- ⚠ Connecting cable 5-phases (400 V).
  
- ⚠ Mains tension 400 V / 50 Hz!

**7. Installation**

- ⚠ Raccorder par la combinaison interrupteur - prise.
  
- ⚠ Se servir d'un câble électrique avec prise de sécurité (avec fiche pour la terre), section transversale minimale: 1,0 mm<sup>2</sup>.
  
- ⚠ Câble avec 5 conducteurs (400 V)
  
- ⚠ Tension du courant 400 V / 50 Hz!

**7. Installazione**

- ⚠ Collegamento tramite combinazione interruttore - spina.
  
- ⚠ Usare cavo di collegamento con normale accoppiamento a terra, ma con sezione di almeno 1,0 mm<sup>2</sup>.
  
- ⚠ Cavo di collegamento a 5 poli (400 V).
  
- ⚠ Tensione di rete deve essere di 400 V / 50Hz!

**7. Opstelling**

- ⚠ Aansluiten d.m.v. schakelaar-stekker combinatie.
  
- ⚠ Aansluitkabel met normale aarding (min. dikte 1,0 mm<sup>2</sup>) gebruiken.
  
- ⚠ Aansluitkabel 5-polig (400 V).
  
- ⚠ De netspanning moet 400 V / 50 Hz bedragen!

**7. Instalación**

- ⚠ Conexión a través de la combinación interruptor - enchufe.
  
- ⚠ Utilizar un cable con una conexión convencional del tipo Schuko, pero con una sección de cable mínima de 1,0 mm<sup>2</sup>.
  
- ⚠ Cable de conexión de 5 polos (400 V).
  
- ⚠ ¡La tensión de la red eléctrica debe ser de 400 V / 50 Hz!



## 7. Ustawienie

- ⚠ Przymocowanie poprzez kombinację łącznik - wtyczka.
- ⚠ Stosować kabel przyłączeniowy ze sprzęgiem z zestykiem ochronnym o przekroju co najmniej 1,0 mm<sup>2</sup>
- ⚠ Kabel przyłączeniowy 5-biegunowy (400 V)
- ⚠ Napięcie sieci musi wynosić 400 V / 50 Hz!

## 7. Instalace

- ⚠ Použijte kombinaci zástrčky a vypínače.
- ⚠ Použijte přívodní kabel s bezpečnostní uzemněnou zástrčkou a minimálním průřezem vodiče 1,0 mm<sup>2</sup>.
- ⚠ Přívodní kabel se třemi vodiči (400 V).
- ⚠ Musí být zajištěno síťové napětí 400 V / 50 Hz!

## 7. Uppställning

- ⚠ Anslutning via brytare - stickkontakt - kombinationen.
- ⚠ Använd en anslutningskabel med konventionell skyddskoppling, emellertid minst 1,0 mm<sup>2</sup> tvärsnitt.
- ⚠ Anslutningskabel 5 - polig (400 V).
- ⚠ Nätspänningen måste vara 400 V / 50 Hz!

## 7. Opstilling

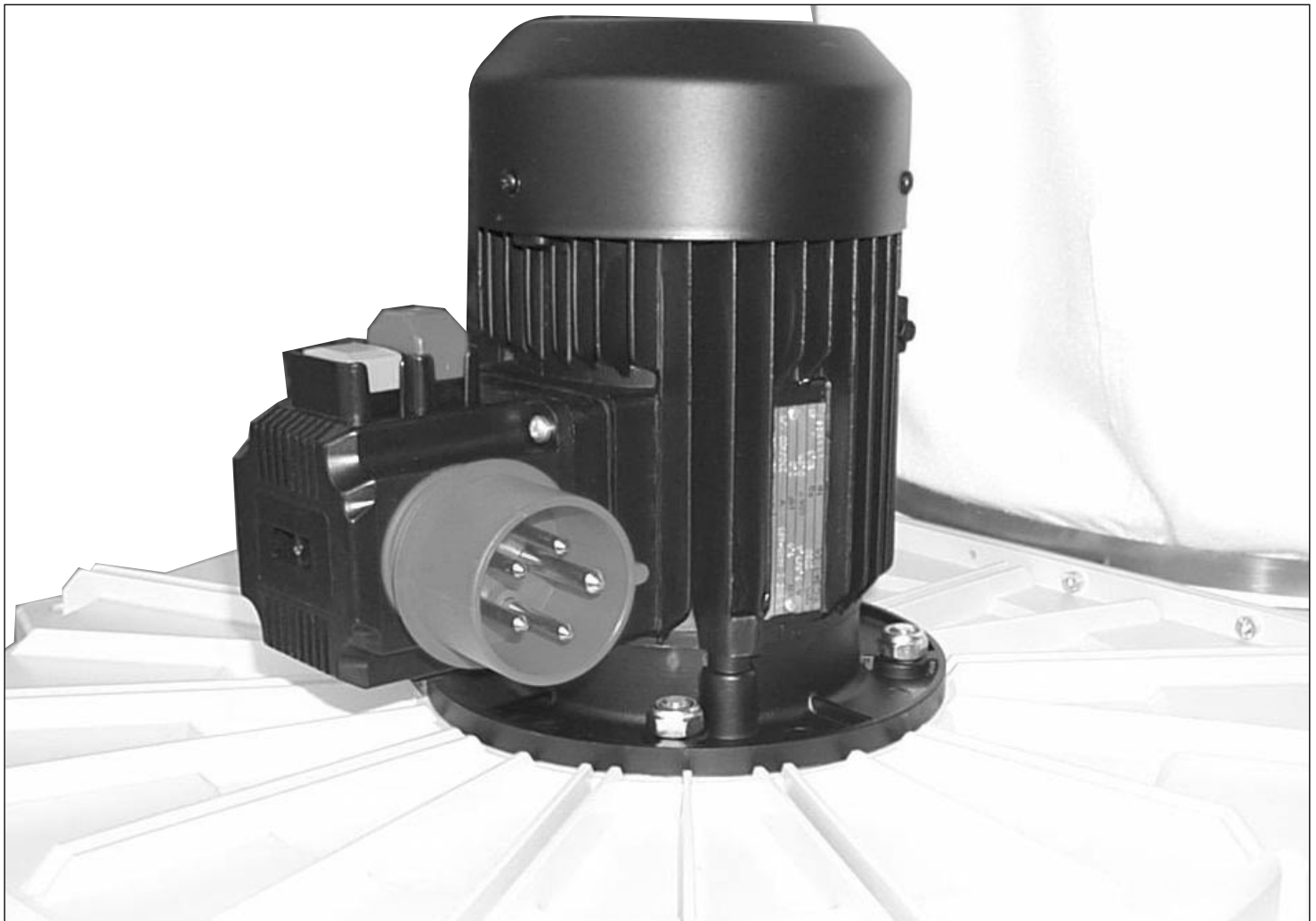
- ⚠ Foretag tilslutning vha. afbryder-stik-kombinationen.
- ⚠ Benyt det almindelige elkabel med alm. jordforbindelse med min 1,0 mm<sup>2</sup> diameter.
- ⚠ Tilslutningskabel 5 – pollet (400 V).
- ⚠ Netspændingen skal være 400 V / 50 Hz!

## 7. Paikalleenasetus

- ⚠ Liitäntä katkaisinpistokeyhdistelmän avulla.
- ⚠ Käytä tavallisella maadoituksella varustettua liitäntäjohtoa, vähimmäisläpimitta 1,0 mm<sup>2</sup>.
- ⚠ Liitäntäjohto 5-napainen (400 V).
- ⚠ Verkkojännitteen tulee olla 400 V / 50 Hz!

## 7. Установка устройства

- ⚠ Подключение к электросети посредством комбинации выключатель/вилка.
- ⚠ Применять кабель с обычным электросоединителем с защитным контактом, поперечное сечение минимум 1,0 мм<sup>2</sup>.
- ⚠ Соединительный кабель 5-фазовый (400 В).
- ⚠ Напряжение сети 400 В / 50 Гц!




**8. Bedienung****Allgemeines:**

- Vor der Inbetriebnahme muss der Absaugschlauch an die Holzbearbeitungsmaschine vorschriftsmäßig angeschlossen werden.

- Je nach Staubanfall den Filtersack durch Rütteln abreinigen (Nachlassen der Absaugleistung). Dies geschieht grundsätzlich bei Gerätestillstand ohne Filterdemontage.

- Spänesack rechtzeitig wechseln (siehe Seite 24, max. Füllmenge bis 10 cm unter Geräterante).

 - Vor dem Wechsel des Spänesacks Netzstecker ziehen!

- Nur Original-Spänesäcke verwenden (siehe Seite 24, Pos. 14).

**9. Wartung****Hinweis:**

Es ist mindestens einmal monatlich durch eine unterwiesene Person eine staubtechnische Überprüfung durchzuführen auf:

1. Beschädigung des Filters
2. Dichtigkeit des Gehäuses und der Dichtung für Spänesack.
3. Einwandfreier Zustand der elektrischen Ausrüstung (Schalter-Stecker-Kombination, Anschlusskabel)


Beschädigte Filter dürfen keinesfalls weiterverwendet werden!

**8. Operation****Generally:**

- suction pipe must be connected to the machine tool before starting the dust extraction system.

- the filter must be cleaned regularly according to the dust quantity (power will be minimized). Only at standstill without disassembly of the filter.

- change of the dust bag in time (page 24, max. Volume 10 cm under the edge).

 - Disconnect the appliance from the power supply before changing the shavings bag!

- Use only original JET shavings bags (page 24, pos. 14).

**9. Maintenance****Instructions:**

Once a month it's necessary to test the appliance according to the dust quantity in the air. This has to be done by an authorized person:

1. Damage of the filter
2. Sealings on the housing and the shavings bag
3. Correct electrical equipment (plug-switch-combination, cable)


Damaged filters must not be used any more!

**8. Operation****En général:**

- avant la mise en marche la chambre à air doit être attachée à la machine au bois.

- selon la quantité de la poussière on doit nettoyer le filtre régulièrement (la puissance sera réduite). On le nettoie seulement en arrêt d'appareil.

- changer le sac à temps (page 24, le volume max. 10 cm sous l'arrête).

 - Avant le changement du sac on doit couper la puissance!

- Utilisez seulement les sacs originaux d'JET (page 24, pos.14).

**9. Maintenance****Instructions:**

Vérifier la quantité de la poussière dans l'air une fois par mois par une personne autorisée.

1. Dommage du filtre
2. Les joints du logement et du sac
3. L'équipement électrique (combinaison du commutateur-fiche, cable)


On ne doit pas utiliser des filtres endommagés!

**8. Uso****Generalità:**

- Prima della messa in funzione il tubo aspirante deve essere collegato alla macchina di lavorazione del legno, in modo conforme alle normative.

- A seconda della quantità di polvere che si produce, pulire il sacchetto del filtro scuotendo (altrimenti la potenza aspirante diminuisce). Ciò avviene di regola con apparecchio fermo, senza smontaggio del filtro.

- Cambiare in tempo il sacchetto dei trucioli (vedi pagina 24, quantità massima di riempimento fino a 10 cm al di sotto del bordo dell'apparecchio).

 - Prima di cambiare il sacchetto dei trucioli, sfilare la spina di rete!

- Usare solo sacchetti dei trucioli originali (vedi pagina 24, pos. 14).

**9. Manutenzione****Avvertenza:**

Almeno una volta al mese, una persona esperta deve effettuare un controllo tecnico di.

1. danneggiamento del filtro
2. ermeticità dell'involucro e della guarnizione del sacchetto dei trucioli.
3. Stato perfetto della dotazione elettrica (combinazione interruttore-cavo, cavo di collegamento).


I filtri danneggiati non devono essere più usati!

**8. Bediening****Algemeen:**

- Voordat de installatie in bedrijf wordt gesteld moet de afzuigslang volgens voorschrift op de houtbewerkingsmachine worden aangesloten.

- Al naar gelang de hoeveelheid geproduceerd stof (de afzuigkracht neemt af) het filter regelmatig reinigen. Hierbij moet altijd de installatie worden uitgeschakeld. Het filter hoeft niet te worden gedemonteerd.

- Opvangzak tijdig vervangen (zie pag. 24; max. vulhoogte tot 10 cm onder de rand).

 - Voor het vervangen van de opvangzak de stekker uittrekken!

- Uitsluitend originele opvangzakken gebruiken (zie pag. 24, pos. 14).

**9. Onderhoud****Voorschrift:**

Minstens eenmaal per maand moet door een ter zake kundig persoon een stoftechnische controle worden uitgevoerd:

1. Beschadigingen aan het filter.
2. Dichtheid van de ombouw en de pakking voor de opvangzak.
3. Conditie van de elektrische inrichting (gecombineerde schakelaar-stekker, aansluitkabel).


Beschadigde filters mogen in geen geval langer worden gebruikt.

**8. Manejo****Generalidades:**

- Antes de la puesta en servicio, la manguera de aspiración debe estar correctamente conectada al aparato de mecanización de la madera.

- En función del polvo acumulado, sacudir el filtro para limpiarlo (de lo contrario, la capacidad de aspiración se verá reducida). Realizar esta operación con el aparato desconectado y sin desmontar el filtro.

- Reemplazar el saco de virutas a tiempo (véase la página 24, capacidad máxima de llenado hasta un nivel de 10 cm por debajo del canto del aparato).

 - ¡Antes de reemplazar el saco de virutas, desenchufar el aparato!

- Utilizar exclusivamente sacos de virutas originales (véase la página 24, Pos.14)

**9. Mantenimiento****Norma:**

Como mínimo una vez al mes, una persona competente deberá controlar la repercusión de la acumulación de polvo:

1. Controlar si el filtro no está dañado.
2. Controlar la estanqueidad de la carcasa del aparato y del saco de virutas
3. Controlar el correcto funcionamiento de la parte eléctrica (combinación interruptor-enchufe, cable de conexión).

¡Bajo ningún concepto deberán reutilizarse los filtros defectuosos!

## 8. Obsługa

## Zasady ogólne:

- Przed uruchomieniem wąż ssawny/wyciągowy musi być przepisowo przyłączony do obrabiarki do drewna.

- W zależności od zapyleń, czyścić worek filtrowy przez potrząsanie (spadek wydajności ssawnej). Odcywa się to z zasady na postoju urządzenia bez demontażu filtra.

- Worek na wióry zawczasu wymieniać (patrz strona 25, maksymalny poziom wypełnienia do 10 cm poniżej krawędzi urządzenia.).



- Przed wymianą worka filtrowego wyciągnąć wtyczkę z gniazda sieci!

- Sposować tylko oryginalne worki na wióry (patrz strona 25, poz.14)

## 9. Konserwacja

## Uwaga:

Co najmniej raz w miesiącu przeszkolona osoba winna przeprowadzić kontrolę techniczną pod względem:

1. Uszkodzenia filtra.
2. Szczelności obudowy i uszczelki dla worka na wióry.
3. Nienagannego stanu wyposażenia elektrycznego (łącznik, wtyczka, kabel przyłączeniowy).

Uszkodzonych filtrów nie wolno w żadnym wypadku używać nadal!

## 8. Obsluha

## Všeobecné:

- Před uvedením do provozu musí být sací hadice předpisově připojena k obráběcímu stroji na dřevo.

- V závislosti na množství prachu je třeba čas od času protřepat patel s pilinami, aby se zabránilo snížení výkonu. Provádějte vždy jen při vypnutém přístroji a bez demontáže filtru.

- Pytle s pilinami včas vyměňte (viz strana 25, maximální plnicí množství je zhruba 10 cm pod horní hranu).



- Před výměnou pytle s pilinami vždy a bezpodminečně vytáhněte zástrčku ze síťové zásuvky.

- Používejte vždy jen originální pytle na piliny (viz strana 25, pozice 14).

## 9. Údržba

## Instrukce:

Autorizovaná osoba musí minimálně jednou měsíčně provést kontrolu množství prachu ve vzduchu.

1. Poškození filtru
2. Těsnost krytu a těsnění pytle na piliny
3. Bezvadný stav elektrického vybavení (kombinace zástrčky a vypínače, přívodní kabel)

Poškozené filtry se v žádném případě nesmějí dále používat!

## 8. Användning

## Allmänt:

- Innan du börjar använda apparaten måste sugslangen vara ansluten till träbearbetningsmaskinen på föreskrivet sätt.

- Rengör filtersäcken genom att skaka ren den när det behövs (när sug-effekten blir sämre). När filtersäcken rengörs måste apparaten stå stilla. Filtert behöver inte demonteras.

- Byt alltid ut spånsäcken i god tid (se sidan 25, max volym upp till 10 cm under apparatens kant).



- Drag ur nätkontakten innan du byter spånsäcken!

- Använd endast originalspånsäcker (se sidan 25, pos.14)

## 9. Underhåll

## OBS:

Minst en gång i månaden ska en dammteknisk kontroll genomföras av en fackkunig person. Denna ska kontrollera:

1. om filteret har tagit skada
2. om huset är tätt och om spånsäckens tätning är ok och
3. att den elektriska utrustningen är felfri (brytare-stickkontakt-kombination, anslutningskabel).

Om ett filter har tagit skada får man absolut inte fortsätta använda det!

## 8. Betjening

## Generelt:

- Inden ibrugtagningen skal sugeslangen til træbearbejdningsmaskinen tilsluttes forsvarligt.

- Filterposen skal renses jævnligt afhængigt af støvkonzentrationen (ved nedsat ydelse). Dette sker med motoren slukket uden at afmontere filteret.

- Foretag rettidig udskiftning af spånposen (maks. påfyldning til 10 cm under kanten).



- Inden udskiftningen skal nedstikket trækkes ud! -

- Der må kun anvendes originale spånposer (se side 25, pos. 14)

## 9. Vedligeholdelse

## Anvisninger:

Mindst en gang om måneden skal der foretages en støvteknisk kontrol ved autoriseret tekniker:

1. Beskadigelse af filteret
2. Huset og spånposens forsejling.
3. Elektrisk udstyr i brugsklar tilstand (afbryder-stik-kombination, tilslutningskabel).

Beskadigede filtre må under ingen omstændigheder genanvendes!

## 8. Kayito

## Yleistä:

- Ennen käyttöönottoa tulee imuletku liittää määräysten mukaisesti puuntyöstökoneeseen.

- Pölymäärästä riippuen (kun imuteho laskee) suodatinpuusi puhdistetaan ravistamalla. Tee tämä vain laitteen seisessä, suodattimen purkaminen ei ole tarpeen.

- Vaihda lastupussi uuteen riittävän ajoissa (kts. sivu 25, kork. täyttömäärä 10 cm laitteen alareunan alapuolella).



- Ennen lastupussin vaihtoa irroita verkkopi-stoke!

- Käytä vain alkuperäisiä lastupusseja (kts. sivu 25, nro 14).

## 9. Huolto

## Viite:

Vähintään kerran kuussa tulee tähän perehtyneen henkilön suorittaa pölytekninen tarkastus, johon kuuluvat:

1. suodattimen vahingoittamattomuus,
2. kotelon ja lastupussin tiivisteiden tiiviyys,
3. sähkölaitteiden (katkaisin-pistoke-yhdistelmä, liitäntäjohto) moitteeton tila.

Vahingoittuneita suodattimia ei saa missään tapauksessa käyttää edelleen!

## 8. ОБСЛУЖИВАНИЕ УСТРОЙСТВА

## Общие:

- Перед вводом устройства в эксплуатацию необходимо подсоединить отсасывающий шланг к деревообрабатывающему станку в соответствии с предписаниями.

- Фильтр-мешок вытряхивать в зависимости от скопления пыли (понижение мощности отсасывания). Вытряхивание производить принципиально при остановленном устройстве без монтажа фильтра.

- Заменять своевременно сборный мешок для стружки (см. стр. 25, максимальный уровень заполнения до 10 см под кромкой устройства).



- Перед сменой сборного мешка для стружки вытнуть сетевую штепсельную вилку!

- Применять только оригинальные сборные мешки для стружки (см. стр. 25, Поз. 14).

## 9. Технический уход

## Указание:

Минимум раз в месяц должен производиться технический контроль компетентным лицом:

1. повреждение фильтра,
2. герметичность корпуса и герметичность сборного мешка для стружки,
3. безупречное состояние электрооборудования (комбинация выключатель/вилка, соединительный кабель).

Поврежденные фильтры заменить, ни в коем случае не применять далее!

### 10. Ersatzteilliste für DC 1800

Artikel-Nr. 195 634

Art.-Nr.	Bezeichnung
1 845 692	Filter Kat. G
2 520 737	Filterhaltearm
3 520 150	Spannband D = 520
4 960 812	E-Motor 1,5 kW
5 520 363	Schalter-Stecker-Kombination
6 520 821	Modulgehäuse
7 520 742	Flügelrad mit Befestigung (o. Abb.)
8 847 297	Bodenplatte
9 847 296	Säule 1
10 847 545	Säule 2
11 845 970	Rolle
12 195 169	Spänesack verpackt, (à 20 St.)
13 964 533	Dichtungsband 1,0 m (o. Abb.)
14 847 074	Drahtschlauchklemme D = 140 (o. Abb.)

Entsprechende Pos. siehe nachfolgende Zeichnungen.

### 10. Spare parts for DC 1800

Art. No. 195 634

Art. No.	Article
1 845 692	filter Kat. G
2 520 737	support jack for filter
3 520 150	fixture for bag D = 520
4 960 812	motor 1.5 kW
5 520 363	plug-switch-combination
6 520 821	housing
7 520 742	fan with fixture (no p.)
8 847 297	base plate
9 847 296	pillar 1
10 847 545	pillar 2
11 845 970	wheel
12 195 169	shavings bag, packed (20)
13 964 533	sealing tape 1,0 m (no p.)
14 847 074	fixture of the tube (no p.)

Corresponding position on following drawings.

### 10. Pièces de rechange pour DC 1800

numéro d'article: 195 634

N°.	Article
1 845 692	filtre Kat. G
2 520 737	support du filtre
3 520 150	fixation du sac D = 520
4 960 812	moteur 1,5 kW
5 520 363	commutateur-fiche
6 520 821	boîtier
7 520 742	ventilateur avec fixation (s. im.)
8 847 297	plaque de base
9 847 296	pillier 1
10 847 545	pillier 2
11 845 970	roue
12 195 169	sacs (20 pièces)
13 964 533	joint 1,0 m (s. image)
14 847 074	fixation du tuyau (sans image)

Voir le dessin à la page suivante.

### 10. Elenco pezzi di ricambio per DC 1800

N° art.: 195 634

N° art.	Definizione
1 845 692	catalizzatore filtro G
2 520 737	braccio supporto filtro
3 520 150	nastro di serraggio D = 520
4 960 812	motore elettrico 1,5 kW
5 520 363	combinazione interruttore-spina
6 520 821	parte superiore involucro modulo
7 520 742	elica con fissaggio (senza ill.)
8 847 297	piastra del fondo
9 847 296	colonnina 1
10 847 545	colonnina 2
11 845 970	rullo
12 195 169	sacchetto trucioli confezionato, (20 pezzi)
13 964 533	nastro di guarnizione 1,0 m (senza ill.)
14 847 074	morsetto tubo in filo metallico D = 140 (senza ill.)

Posizioni relative vedi disegni seguenti

### 10. Lijst van onderdelen voor DC 1800

artikelnr. 195 634

Art.nr.	Omschrijving
1 845 692	filter cat. G
2 520 737	filtersteun
3 520 150	spanband D = 520
4 960 812	electromotor 1,5 kW
5 520 363	combi steekerschakelaar
6 520 821	bovenkant ombouw
7 520 742	schoepenrad met bevestiging (niet afg.)
8 847 297	bodemplaat
9 847 296	kolom 1
10 847 545	kolom 2
11 845 970	wieltje
12 195 169	opvangzak verp. (per 20 st.)
13 964 533	afdichtingsband 1,0 m (niet afg.)
14 847 074	slangdraadklem D = 140 (niet afg.)

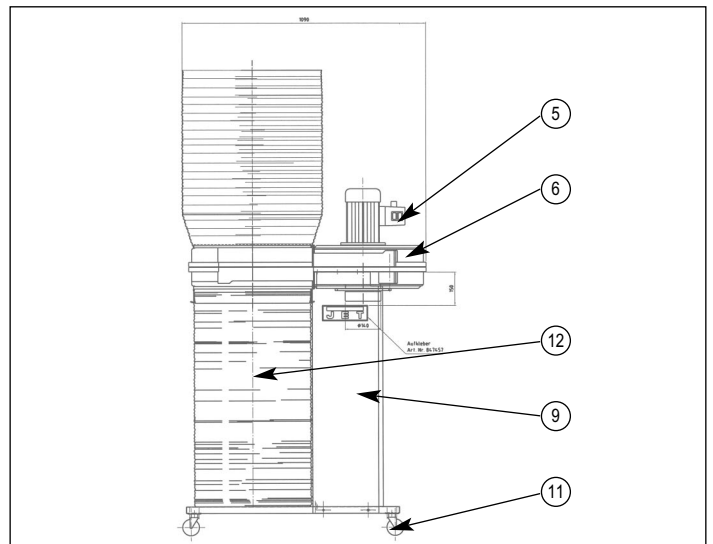
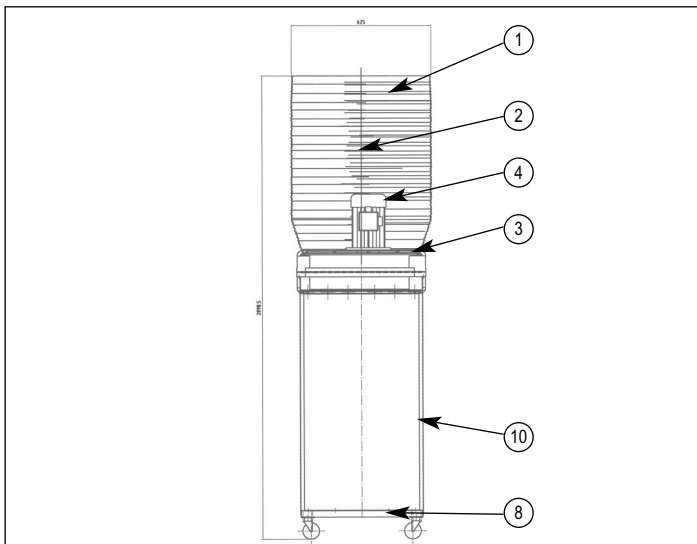
Voor pos.nrs. zie onderstaande tekeningen.

### 10. Lista de piezas de recambio para DC 1800

N° Artículo: 195 634

N° Art.	Denominación
1 845 692	Filtro Kat G
2 520 737	Brazo de soporte del filtro
3 520 150	Cinta elástica D = 520
4 960 812	Motor eléctrico 1,5 kW
5 520 363	Combinación interruptor - enchufe
6 520 821	Elemento superior de la carcasa modular
7 520 742	Rotor del ventilador con elemento de sujeción (ver dibujo)
8 847 297	Placa de base
9 847 296	Columna 1
10 847 545	Columna 2
11 845 970	Rodillo
12 195 169	Paquete de sacos de virutas empaquetado (20 unidades)
13 964 533	Cinta de junta 1,0 m (ver figura)
14 847 074	Brida de alambre para manguera D = 140 (ver dibujo)

Para las posiciones correspondientes, véanse los siguientes dibujos





### 10. Wykaz części zamiennych do DC 1800

Artykuł nr: 195 634

Nr art.	Wyszczególnienie
1	845 692 Filtr kat. G
2	520 737 Ramię mocujące filtr
3	520 150 Opaska mocująca D = 520
4	960 812 Silnik elektryczny 1,5 kW
5	520 363 Kombinacja łącznik - wtyczka
6	520 821 Obudowa modułowa - część górna
7	520 742 Wirnik łopatkowy z zamocowaniem (bez rys.)
8	847 297 Płyta spodnia
9	847 296 Kolumna 1
10	847 545 Kolumna 2
11	845 970 Rolka
12	195 169 Worek na wióry, (opakowanie po 20 szt.)
13	964 533 Taśma uszczelniająca 1,0m (bez rys.)
14	847 074 Zaciskacz węży (z drutu) D = 140 (bez rys.)

Odpowiednie pozycje patrz rysunki niżej

### 10. Seznam náhradních dílů pro DC 1800

číslo zboží 195 634

číslo zboží označení
1 845 692 filtr kat G
2 520 737 rameno držáku filtru
3 520 150 upínací kroužek D = 520
4 960 812 el. motor 1,5 kW
5 520 363 kombinace zástrčky a vypínače
6 520 821 horní část krytu modulu
7 520 742 lopatkové kolo s upevněním
8 847 297 základová deska
9 847 296 sloupek 1
10 847 545 sloupek 2
11 845 970 kolečko
12 195 169 pytel na piliny, balený po 20 kusech
13 964 533 těsnicí pásek 1,0 m (bez obr.)
14 847 074 hadicová svorka D = 140

Príslušné pozice jsou vyznačeny na výkresu

### 10. Reservdelsförteckning för DC 1800

artikel-nr.: 195 634

Art.-nr.	Beteckning
1 845 692	Filter-kat G
2 520 737	Fästarm för filter
3 520 150	Spännband d = 520
4 960 812	EI-motor 1,5 kW
5 520 363	Brytare-stickkontakt-kombination
6 520 821	Modulhus överdel
7 520 742	Fläkthjul med hållare (ej på bild)
8 847 297	Bottenplatta
9 847 296	Pelare 1
10 847 545	Pelare 2
11 845 970	Hjul
12 195 169	Spånsäck, förpackad, (å 20 st.)
13 964 533	Tätningband 1,0m (ej på bild)
14 847 074	Slangklämma d = 140 (ej på bild)

Respektive position, se ritningarna.

### 10. Reservdeliste for DC 1800

Artikel-nr.: 195 634

artikel-nr. betegnelse	
1 845 692	Filterkat. G
2 520 737	Filterholdearm
3 520 150	Spændebånd D = 520
4 960 812	E-Motor 1,5 kW
5 520 363	Afbryder-stik-kombination
6 520 821	Hus (overdel)
7 520 742	Vingehjul med fastspænding (ej fig.)
8 847 297	Fundamentplade
9 847 296	Søjle 1
10 847 545	Søjle 2
11 845 970	Rulle
12 195 169	Spånpose, pakning (å 20 stk.)
13 964 533	Forseglingsbånd 1,0m (ej fig.)
14 847 074	Spiralslange-klemme D = 140 (ej fig.)

Se tilsvarende position på følgende tegninger

### 10. VARAOSALUET-TELO DC 1800

tuotenro 195 634

Tuotenro Nimike	
1 845 692	Suodatin luokka G
2 520 737	Suodattimen pidike
3 520 150	Kiristysvanne, läpimitta = 520
4 960 812	Sähkömoottori 1,5 kW
5 520 363	Katkaisin-pistokedyhdistelmä
6 520 821	Moduulikelon yläosa
7 520 742	Siipipyörä kiinnikkeinen (ilman kuvaa)
8 847 297	Pohjalevy
9 847 296	Pylväs 1
10 847 296	Pylväs 2
11 845 970	Pyörä
12 195 169	Lastupussi, pakattu, (å 20 kpl.)
13 964 533	Tiivistenauha 1,0 m (ilman kuvaa)
14 847 074	Kierretiekuppinne, läpimitta 140 (ilman kuvaa)

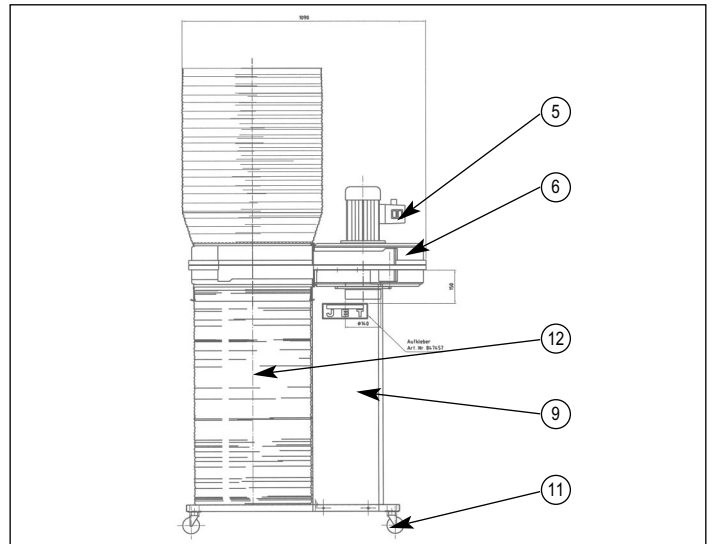
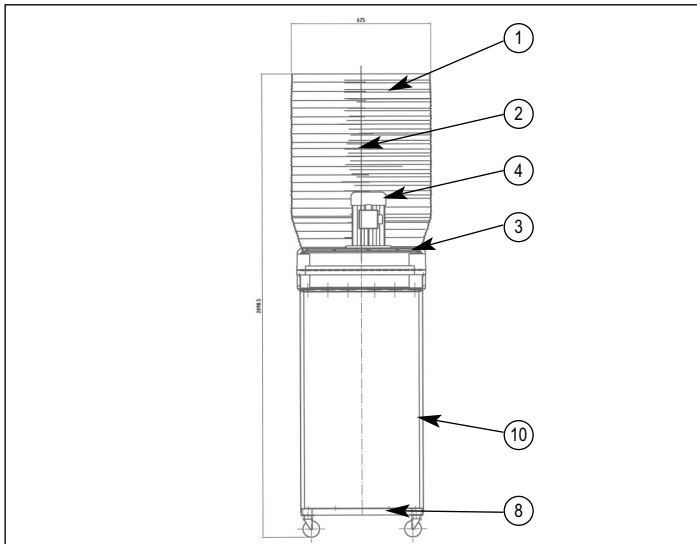
Vastaavat kohdat löytyvät seuraavista piirroksista.

### 10. ВЕДОМОСТЬ ЗАПАСНЫХ ЧАСТЕЙ для DC 1800

изделие №: 195 634

Изд.-№	Обозначение
1 845 692	Фильтр Кат G
2 520 737	Удерживающий кронштейн фильтра
3 520 150	Стяжная лента D = 520
4 960 812	Электродвигатель, 1,5 kW
5 520 363	Комбинация выключатель-вилка
6 520 821	Модульный кожух, верхняя часть
7 520 742	Крыльчатка с креплением (рис.)
8 847 297	Фундаментная плита
9 847 296	Стойка 1
10 847 545	Стойка 2
11 845 970	Ролик
12 195 169	Сборный мешок для стружки, пакет (20 шт. в каждом)
13 964 533	Уплотнительная лента 1,0 м (рис.)
14 847 074	Проволочный зажим для шлангов D = 140

Соответствующие позиции, см. нижеследующие чертежи.



### 11. Konformitäts- erklärung

**Name des Herstellers:**  
Walter Meier (Fertigung) AG  
**Anschrift des Herstellers:**  
Bahnstrasse 24  
CH-8603 Schwerzenbach

Hiermit erklären wir, dass die Bauart der Maschine

**Maschine:**  
Entstauber zum Erfassen, Fördern und Abscheiden von Holzstaub und -spänen an einzelnen Staubquellen.

**Serie:** Filter Modul  
**Typ:** DC 1800

folgenden einschlägigen Richtlinien entspricht:

- 2006/42/EC Machinery Directive
- 2004/108/EC EMC Directive (Electro Magnetic Compatibility)
- 2006/95/EC Low Voltage Directive
- 2002/95/EC RoHS Directive (Reduction of Hazardous Substances)


**Angewendete Normen:**

DIN 8415 Kleinentstauber für die nichtgewerbliche Nutzung

EN ISO 12100-1,  
EN ISO 12100-2,  
EN ISO 13857,  
EN 349,  
EN 953,  
EN 60204-1,  
EN ISO 11202,  
EN 55014-1,  
EN 55014-2

Dokumentationsverantwortlicher  
Bruno Bergmann

Schwerzenbach, 30.12.2009

  
Carl Müller, General Manager

### 11. Declaration of conformity

**name of producer:**  
Walter Meier (Fertigung) AG  
**address of producer:**  
Bahnstrasse 24  
CH-8603 Schwerzenbach

With this paper we declare that this machine

**machine:**  
Dust extraction system for sucking, transporting and extracting of wood dust and chips on single dust producing machines.

**serie:** Dust Extraction System  
**type:** DC 1800

to the following appropriate directives corresponds

- 2006/42/EC Machinery Directive
- 2004/108/EC EMC Directive (Electro Magnetic Compatibility)
- 2006/95/EC Low Voltage Directive
- 2002/95/EC RoHS Directive (Reduction of Hazardous Substances)


**Used Standards:**

DIN 8415 Kleinentstauber für die nichtgewerbliche Nutzung

EN ISO 12100-1,  
EN ISO 12100-2,  
EN ISO 13857,  
EN 349,  
EN 953,  
EN 60204-1,  
EN ISO 11202,  
EN 55014-1,  
EN 55014-2

Documentation charge  
Bruno Bergmann

Schwerzenbach, 30.12.2009

  
Carl Müller, General Manager

### 11. Déclaration de la conformité

**le nom du producteur:**  
Walter Meier (Fertigung) AG  
**l'adresse du producteur:**  
Bahnstrasse 24  
CH-8603 Schwerzenbach

Avec ce document on assure que

**machine:**  
aspirateur pour la succion, le transport et la séparation de la poussière de bois aux machines de bois.

**série:** Aspirateur de poussière  
**type:** DC 1800

à directives correspondantes suivantes correspond

- 2006/42/EC Machinery Directive
- 2004/108/EC EMC Directive (Electro Magnetic Compatibility)
- 2006/95/EC Low Voltage Directive
- 2002/95/EC RoHS Directive (Reduction of Hazardous Substances)


**Standards utilisés:**

DIN 8415 Kleinentstauber für die nichtgewerbliche Nutzung

EN ISO 12100-1,  
EN ISO 12100-2,  
EN ISO 13857,  
EN 349,  
EN 953,  
EN 60204-1,  
EN ISO 11202,  
EN 55014-1,  
EN 55014-2

Documentation de charge  
Bruno Bergmann

Schwerzenbach, 30.12.2009

  
Carl Müller, General Manager

### 11. Dichiarazione di conformità

**Nome del fabbricante:**  
Walter Meier (Fertigung) AG  
**Indirizzo del fabbricante:**  
Bahnstrasse 24  
CH-8603 Schwerzenbach

Con la presente dichiariamo che la costruzione della macchina

**Macchina:**  
depolveratore per la raccolta di polvere e trucioli di legno su singoli punti di formazione della polvere.

**Serie:** Modulo Filtro  
**Tipo:** DC 1800

seguede pertinente linee guida corrisponde

- 2006/42/EC Machinery Directive
- 2004/108/EC EMC Directive (Electro Magnetic Compatibility)
- 2006/95/EC Low Voltage Directive
- 2002/95/EC RoHS Directive (Reduction of Hazardous Substances)

**Norme armonizzate:**

DIN 8415 Piccoli depolveratori per l'uso non commerciale o industriale

EN ISO 12100-1,  
EN ISO 12100-2,  
EN ISO 13857,  
EN 349,  
EN 953,  
EN 60204-1,  
EN ISO 11202,  
EN 55014-1,  
EN 55014-2

Documentazione di carica  
Bruno Bergmann

Schwerzenbach, 30.12.2009

  
Carl Müller, General Manager

### 11. Overeenstemmings- verklaring

**Naam van de fabrikant:**  
Walter Meier (Fertigung) AG  
**Adres van de fabrikant:**  
Bahnstrasse 24  
CH-8603 Schwerzenbach

Hiermede verklaren wij, dat de bouwwijze van de machine

**Machine:**  
stofafzuiginstallatie voor het opzuigen, transporteren en afscheiden van houtstof en spaanders bij alleenstaande stofbronnen.

**Serie:** FILTER MODUL  
**Typo:** DC 1800

komt overeen met de volgende richtlijnen

- 2006/42/EC Machinery Directive
- 2004/108/EC EMC Directive (Electro Magnetic Compatibility)
- 2006/95/EC Low Voltage Directive
- 2002/95/EC RoHS Directive (Reduction of Hazardous Substances)


**Toegepaste harmonisatienormen:**

DIN 8415 Kleine stofverwijderende installaties voor niet-bedrijfsmatig gebruik

EN ISO 12100-1,  
EN ISO 12100-2,  
EN ISO 13857,  
EN 349,  
EN 953,  
EN 60204-1,  
EN ISO 11202,  
EN 55014-1,  
EN 55014-2

Documentatie charge  
Bruno Bergmann

Schwerzenbach, 30.12.2009

  
Carl Müller, General Manager

### 11. Declaración de conformidad CE

**Nombre del fabricante:**  
Walter Meier (Fertigung) AG  
**Dirección del fabricante:**  
Bahnstrasse 24  
CH-8603 Schwerzenbach

Por la presente, certificamos que la máquina

**Máquina:**  
desempolvador para la recolección, transporte, separación y almacenado de polvo y virutas de madera en una fuente con producción de polvo,

**serie:** Filtro Modular  
**tipo:** DC 1800

corresponde a las siguientes pantas

- 2006/42/EC Machinery Directive
- 2004/108/EC EMC Directive (Electro Magnetic Compatibility)
- 2006/95/EC Low Voltage Directive
- 2002/95/EC RoHS Directive (Reduction of Hazardous Substances)

**Normas aplicadas:**

DIN 8415 Pequeños desempolvadores para aplicaciones no comerciales.

EN ISO 12100-1,  
EN ISO 12100-2,  
EN ISO 13857,  
EN 349,  
EN 953,  
EN 60204-1,  
EN ISO 11202,  
EN 55014-1,  
EN 55014-2

Documentación de carga  
Bruno Bergmann

Schwerzenbach, 30.12.2009

  
Carl Müller, General Manager

## 11. Deklaracja zgodności

**Nazwa producenta:**  
Walter Meier (Fertigung) AG  
**Adres producenta:**  
Bahnstrasse 24  
CH-8603 Schwerzenbach

Niniejszym oświadczamy że urządzenie:

**Urządzenie:**  
do zbierania, przetrzawiania i separowania pyłu drzewnego i wiórów w poszczególnych źródłach pylenia.

**Seria:** Filter Modul  
**Typ:** DC 1800

odnosi się do następujących wytycznych

- 2006/42/EC Machinery Directive
- 2004/108/EC EMC Directive (Electro Magnetic Compatibility)
- 2006/95/EC Low Voltage Directive
- 2002/95/EC RoHS Directive (Reduction of Hazardous Substances)

**Zastosowanie normy:**

DIN 8415 Mini odkurzacz do użytku nieprofesjonalnego.

EN ISO 12100-1,  
EN ISO 12100-2,  
EN ISO 13857,  
EN 349,  
EN 953,  
EN 60204-1,  
EN ISO 11202,  
EN 55014-1,  
EN 55014-2

Dokumentationsverantwortlicher  
Bruno Bergmann

Schwerzenbach, 30.12.2009

  
Carl Müller, General Manager

## 11. Prohlášení o konformitě

**Jméno výrobce:**  
Walter Meier (Fertigung) AG  
**Adresa výrobce:**  
Bahnstrasse 24  
CH-8603 Schwerzenbach

Tímto prohlašujeme, že konstrukční provedení stroje

**stroj:**  
Odsávací systém k odsávání, transportu a odlučování dřevěného prachu a dřevěných pilin na jednotlivých zdrojích prachu.

**Série:** filtrační modul  
**Typ:** DC 1800

odpovídá a vyhovuje těmto předpisům:

- 2006/42/EC Machinery Directive
- 2004/108/EC EMC Directive (Electro Magnetic Compatibility)
- 2006/95/EC Low Voltage Directive
- 2002/95/EC RoHS Directive (Reduction of Hazardous Substances)

**Použité normy:**

DIN 8415 Malé odsavače pro mimopřímýslové použití.

EN ISO 12100-1,  
EN ISO 12100-2,  
EN ISO 13857,  
EN 349,  
EN 953,  
EN 60204-1,  
EN ISO 11202,  
EN 55014-1,  
EN 55014-2

Dokumentacja oplat  
Bruno Bergmann

Schwerzenbach, 30.12.2009

  
Carl Müller, General Manager

## 11. Konformitetsförklaring

**Tillverkarens namn:**  
Walter Meier (Fertigung) AG  
**Tillverkarens adress:**  
Bahnstrasse 24  
CH-8603 Schwerzenbach

Härmed förklarar vi att konstruktionen på nedan nämnd maskin

**Maskin:**  
Damm sugare för uppsugning, transport och avskiljning av trädamm och träspån för anslutning till olika dammkällor

**Serie:** Filter Modul  
**Typ:** DC 1800

Följande direktiv motsvarar

- 2006/42/EC Machinery Directive
- 2004/108/EC EMC Directive (Electro Magnetic Compatibility)
- 2006/95/EC Low Voltage Directive
- 2002/95/EC RoHS Directive (Reduction of Hazardous Substances)


**Tillämpade normer:**

DIN 8415 Smådammsugare för privat användning

EN ISO 12100-1,  
EN ISO 12100-2,  
EN ISO 13857,  
EN 349,  
EN 953,  
EN 60204-1,  
EN ISO 11202,  
EN 55014-1,  
EN 55014-2

Dokumentation charge  
Bruno Bergmann

Schwerzenbach, 30.12.2009

  
Carl Müller, General Manager

## 11. Konformitetserklæromg

**Producentens navn:**  
Walter Meier (Fertigung) AG  
**Producentens adresse:**  
Bahnstrasse 24  
CH-8603 Schwerzenbach

Vi erklærer hermed, at denne maskine

**Maskine:**  
Støvsukker til afsugning, transport og udskillelse af træstøv og spåner på individuelle støvfremkaldende maskiner.

**Serie:** FILTERMODUL  
**Typ:** DC 1800

Svarer til følgende retningslinjer

- 2006/42/EC Machinery Directive
- 2004/108/EC EMC Directive (Electro Magnetic Compatibility)
- 2006/95/EC Low Voltage Directive
- 2002/95/EC RoHS Directive (Reduction of Hazardous Substances)


**Anvendte standarder:**

DIN 8415 Lille støvsukker-system til ikke-kommerciel brug

EN ISO 12100-1,  
EN ISO 12100-2,  
EN ISO 13857,  
EN 349,  
EN 953,  
EN 60204-1,  
EN ISO 11202,  
EN 55014-1,  
EN 55014-2

Dokumentation charge  
Bruno Bergmann

Schwerzenbach, 30.12.2009

  
Carl Müller, General Manager

## 11. Standardinmukaistuustodistus

**Valmistajan nimi:**  
Walter Meier (Fertigung) AG  
**Valmistajan osoite:**  
Bahnstrasse 24  
CH-8603 Schwerzenbach

Täten vakuutamme, että seuraavan koneen rakennetyyppi

**kone:**  
pölynpoistolaitteisto puupölyn ja sahanpurun keräämiseen, kuljettamiseen ja erottamiseen yksittäisistä pölynsyntypisteistä

**sarja:** FILTER MODUL  
**tyyppi:** DC 1800

Seuraavat direktiivit vastaa

- 2006/42/EC Machinery Directive
- 2004/108/EC EMC Directive (Electro Magnetic Compatibility)
- 2006/95/EC Low Voltage Directive
- 2002/95/EC RoHS Directive (Reduction of Hazardous Substances)

**Sovelletut standardit:**

DIN 8415 Pölynpoistolaitteet teolliseen käyttöön

EN ISO 12100-1,  
EN ISO 12100-2,  
EN ISO 13857,  
EN 349,  
EN 953,  
EN 60204-1,  
EN ISO 11202,  
EN 55014-1,  
EN 55014-2

Dokumentointi lataa  
Bruno Bergmann

Schwerzenbach, 30.12.2009

  
Carl Müller, General Manager

## 11. УДОСТОВЕРЕНИЕ О СООТВЕТВИИ

**Название изготовителя:**  
Walter Meier (Fertigung) AG  
**Адрес изготовителя:**  
Bahnstrasse 24  
CH-8603 Schwerzenbach

Настоящим подтверждается, что конструкция машины

**Машина:**  
пылеуловитель для сбора, транспортировки и отделения древесной пыли и стружки для отдельных источников пыли,

**Серия:** FILTER MODUL  
**Тип:** DC 1800

следующим специальным директивам соответствует

- 2006/42/EC Machinery Directive
- 2004/108/EC EMC Directive (Electro Magnetic Compatibility)
- 2006/95/EC Low Voltage Directive
- 2002/95/EC RoHS Directive (Reduction of Hazardous Substances)

**Использованные стандарты:**

DIN 8415 Малогабаритные пылеуловители для не профессионального пользования.

EN ISO 12100-1,  
EN ISO 12100-2,  
EN ISO 13857,  
EN 349,  
EN 953,  
EN 60204-1,  
EN ISO 11202,  
EN 55014-1,  
EN 55014-2

документация обязанности  
Bruno Bergmann

Schwerzenbach, 30.12.2009

  
Carl Müller, General Manager

**12. Garantiekarte**

Etwage Material- oder Herstellungsfehler am Gerät beseitigen wir innerhalb der Garantiezeit gemäß unseren nachstehenden Garantiebedingungen.

Die Garantiezeit beträgt

**12** Monate

- Die Garantie beginnt ab Kaufdatum und erfolgt unter Vorlage der ausgefüllten Garantiekarte und Rechnung mit Angabe der Gerätenummer, Gerätetyp und Motornummer, sowie Händlerstempel.
- Wir leisten Gewähr für eine dem jeweiligen Stand der Technik und dem Verwendungszweck entsprechende Fehlerfreiheit zum Zeitpunkt des Verkaufs.
- Voraussetzung für eine Garantie ist eine sachgemäße Behandlung des Gerätes und die Beachtung der Bedienungsanleitung.
- Der Käufer hat Anspruch auf Nachbesserung.
- Auftretende Fehler und Mängel werden durch unsere Kundendienstwerkstätte behoben.
- Über die Garantiezusage hinausgehende Ansprüche sind ausgeschlossen. Anspruch auf Ersatzlieferung besteht nicht.
- Für Schäden, die durch unsachgemäße Behandlung oder Nichtbeachtung der Bedienungsanleitung entstehen, können keine Gewährleistungsansprüche geltend gemacht werden.
- Wartungs- und Reinigungsarbeiten, Einbau fremder Teile, Änderung der Konstruktion, sowie natürlicher Verschleiß und Lackschäden sind von der Gewährleistung ausgeschlossen.
- Für Verbrennungsmotoren gelten die Bestimmungen des Motorenherstellers.
- Die Garantiezeit der Steuerungs-batterie beträgt 6 Monate ab Kaufdatum des Gerätes.
- Etwage Transportschäden sind nicht uns, sondern Ihrer zuständigen Güterabfertigung, der Bahn oder dem Spediteur zu melden, da sonst Ersatzansprüche an diese Unternehmen verloren gehen.
- Durch diese Garantiezusage bleiben die gesetzlichen Mängelansprüche des Käufers gegenüber dem Verkäufer unberührt.

**12. Guarantee Card**

Any faults in the material or manufacture of the machine will be repaired within the period of guarantee in accordance with the conditions of guarantee given below.

The period of guarantee is

**12** months

- The guarantee begins on the date of purchase and will be undertaken after submission of the invoice and guarantee card which has been properly filled out with details of the machine number, model and motor number and stamped by the dealer.
- We provide a guarantee that the machine is in perfect working order in accordance with the state of technology and purpose for use at the time of purchase.
- The condition of guarantee is the proper handling of the machine and observance of the operating instructions.
- The purchaser is entitled to the repair of any faults.
- Faults or defects arising will be repaired by our customer service workshop.
- Claims beyond the normal terms of guarantee are excluded. There is no entitlement to a replacement product.
- Guarantee claims cannot be enforced for damages which have arisen as a result of improper handling or non-observance of the operating instructions.
- Maintenance and cleaning work, the installation of parts from other sources, modification of the construction, natural wear and tear and paintwork damages are excluded from the guarantee.
- Internal combustion engines are subject to the terms and conditions of the manufacturer of the engine.
- The period of guarantee for the control battery is 6 months from the date of purchase of the machine.
- Any damages in transit should be reported not to us but to your goods office, the rail company or freight forwarder as responsible, as otherwise claims to these companies for replacement are invalid.
- Statutory claims of the purchaser against the seller based on defects remain unaffected by this promise of guarantee.

**12. Carte de garantie**

Nous éliminons tous vices de matériel ou de fabrication sur l'appareil pendant la période de garantie selon nos conditions de garantie ci-dessous.

La période de garantie est de

**12** Mois

- La garantie commence à la date d'achat et est accordée sur présentation de la carte de garantie remplie et de la facture avec indication du numéro de l'appareil, du type de l'appareil et du numéro du moteur ainsi qu'avec le tampon du revendeur.
- Nous garantissons une absence de défauts à la date de la vente, correspondant à l'état respectif de la technique et à l'utilisation visée.
- Le client ne peut faire valoir la garantie que si l'appareil subit un traitement approprié et si les instructions de service sont observées.
- Le client a droit à une réparation des défauts.
- Les travaux de réparation des défauts et vices éventuels seront effectués par nos ateliers SAV.
- Toutes revendications dépassant la garantie assurée sont exclues. Le client n'a pas droit à une livraison de remplacement.
- Le client ne pourra faire valoir des revendications découlant de la garantie consécutives à un traitement non approprié ou la non-observation des instructions de service.
- Les travaux de maintenance et de nettoyage, l'incorporation de pièces autres que celle d'origine, la modification de la construction ainsi que l'usure naturelle et les dommages de la peinture sont exclus de la garantie.
- Pour les moteurs à combustion, les conditions du fabricant du moteur sont applicables.
- La batterie de commande est garantie 6 mois à dater de l'achat de l'appareil.
- Toutes réclamations pour dommages subis pendant le transport ne devront pas être déclarées à nous mais à votre service d'expédition responsable, chemins de fer ou commissionnaire de transport, faute de quoi vous perdrez vos droits à dommages-intérêts envers ces entreprises.
- Cette assurance de garantie n'affecte pas le droit légal de l'acheteur à faire valoir des revendications pour vices envers le vendeur prévues par la loi.

**12. Scheda di garanzia**

Eventuali errori di materiale o costruzione dell'apparecchio li eliminiamo nel periodo di validità della garanzia, conformemente alle nostre condizioni di garanzia di seguito descritte.

Il periodo di garanzia è di

**12** mesi

- La garanzia inizia con la data dell'acquisto e viene prestata su presentazione della scheda di garanzia compilata e della fattura, con indicazione del numero dello apparecchio, tipo di apparecchio e numero del motore, come anche con il timbro del rivenditore.
- Offriamo garanzia per assenza di errori conforme al relativo livello della tecnica e all'uso appropriato, al momento della vendita.
- Premessa necessaria per una garanzia è l'uso corretto dell'apparecchio e l'osservanza delle istruzioni per l'uso.
- L'acquirente ha diritto a migliorare.
- Eventuali errori e vizi vengono eliminati dalle nostre officine di assistenza tecnica ai clienti.
- Sono escluse pretese che esulano dalla assicurazione di garanzia. Non esiste il diritto di una fornitura sostitutiva
- Per danni provocati da uso scorretto o inosservanza delle istruzioni per l'uso, non si possono far valere diritti di garanzia.
- Lavori di manutenzione e pulitura, montaggio di parti estranee, modifiche della costruzione come anche l'usura naturale e danni della vernice sono esclusi dalla garanzia.
- Per i motori a combustione valgono le normative del fabbricante del motore.
- La garanzia per la batteria di comando è di 6 mesi a partire dalla data di acquisto dell'apparecchio.
- Eventuali danni di trasporto devono essere segnalati non a noi ma alla Vostra spedizione di merci, alla ferrovia o allo spediteore, altrimenti i diritti di risarcimento danni nei confronti di queste imprese vanno perduti.
- Questa assicurazione di garanzia non intacca i diritti legali dello acquirente in caso di vizi della cosa, nei confronti del venditore.

**12. Garantiekaart**

Binnen de garantieperiode verhelpen wij eventuele gebreken of fabricagefouten aan het apparaat volgens onze onderstaande garantievoorwaarden.

De garantieperiode bedraagt

**12** maanden

- De garantieperiode begint op de dag van aankoop en wordt verleend na voorlegging van de ingevulde en door de handelaar gestempelde garantiekaart en rekening met vermelding van het apparaatnummer, het type en het motornummer.
- Wij verlenen garantie voor een aan de desbetreffend van toepassing zijnde stand van de techniek en het gebruiksdoel overeenstemmende foutloosheid op het tijdstip van verkoop.
- Voorwaarde voor de garantieverlening is het gebruik volgens voorschrift en de inachtneming van de gebruiksaanwijzing.
- De koper heeft het recht op aan te brengen verbeteringen.
- Opgetreden fouten en gebreken worden verholpen door onze technische reparatiediensten.
- Verderstrekkende rechten dan in de garantietoezegging vermeld staan, zijn uitgesloten. Er bestaat geen recht op levering van reserveonderdelen.
- Wij zijn niet aansprakelijk voor schade die voortvloeit uit ondeskundige bediening of het negeren van de gebruiksaanwijzing.
- Onderhouds- en reinigingswerkzaamheden, montage van vreemde onderdelen, constructiewijzigingen evenals normale slijtage en lakschade zijn van de garantieverlening uitgesloten.
- Voor verbrandingsmotoren gelden de bepalingen van de motorfabrikant.
- De garantieperiode voor de besturingsbatterij bedraagt 6 maanden vanaf koopdatum van het apparaat.
- Eventuele transportschade dient niet aan ons, maar aan het daarvoor verantwoordelijke expediteurbureau, de spoorwegen of de expediteur te worden gemeld, aangezien in het andere geval vergoedingsaanspraken tegenover deze bedrijven komt te vervallen.
- De wettelijke garantieaanspraken van de koper tegenover de verkoper worden door deze garantietoezegging niet aange-tast.

**12. Certificado de garantía**

Cualquier fallo de material o de fabricación será reemplazado o reparado por nuestra empresa dentro del periodo de validez de la garantía y según las condiciones contenidas en el certificado de garantía.

Esta garantía es válida durante

**12** meses

- La garantía es válida a partir de la fecha de adquisición, debiendo presentarse el recibo de compra y la tarjeta de garantía cumplimentada, que deberá contener el número, el tipo del aparato y el número del motor y llevar el sello del comerciante.
- La garantía certifica la ausencia de fallos, según el estado actual de la técnica, y la finalidad de la utilización del aparato en el momento de su venta.
- La condición para que la garantía sea aplicable es que el aparato haya sido manipulado correctamente según las indicaciones del manual de servicio.
- El comprador tiene derecho a una reparación del aparato.
- Los fallos y deficiencias serán reparados en nuestro taller de atención al cliente.
- Queda excluida cualquier pretensión que vaya más allá de lo estipulado en la garantía. El cliente no tiene derecho a un aparato nuevo.
- La garantía no cubre los daños causados por un manejo inapropiado o ajeno a las instrucciones del manual de servicio.
- La garantía no cubre los trabajos de mantenimiento, reparación y limpieza, el montaje de piezas externas o cualquier modificación de la construcción o el desgaste natural del aparato, inclusive los daños en la laca.
- Para los motores de explosión se aplicarán las instrucciones del fabricante del motor.
- El periodo de validez de la batería de regulación es de 6 meses a partir de la fecha de adquisición del aparato.
- Los eventuales daños de transporte únicamente se deben comunicar a la entidad responsable del transporte, la compañía de ferrocarriles o el transportista, de lo contrario se perderán las indemnizaciones pertinentes.
- Las pretensiones legales del comprador frente al vendedor del aparato no se ven afectadas por la presente garantía.

**12. Karta gwarancyjna**

Eventualne wady materiałowe lub wykonawcze urządzenia usuwamy w okresie gwarancji zgodnie z naszymi poniższymi warunkami gwarancyjnymi.

Okres gwarancji wynosi

**12** miesięcy

- Gwarancja zaczyna się z datą kupna i jest ważna z przedłożeniem wypełnionej karty gwarancyjnej i rachunku z podaniem numeru urządzenia, typu urządzenia i numeru silnika oraz z pieczęcią sprzedawcy.
- Udzielamy gwarancji na brak wad odpowiednio do stanu techniki i przeznaczenia urządzenia w momencie sprzedaży.
- Warunkiem gwarancji jest faktem obchodzenie się z urządzeniem i przestrzeganie instrukcji obsługi.
- Nabywca ma prawo do naprawy.
- Wady i usterki usuwane są przez nasze warsztaty obsługi klientów.
- Roszczenia wykraczające poza przyzwoite gwarancją są wykluczone. Prawo do zamiany nie istnieje.
- Za szkody spowodowane niefachowym obchodzeniem się lub nieprzestrzeganiem instrukcji obsługi, roszczenia gwarancyjne nie mogą być dochodzone.
- Gwarancją nie są objęte czynności konserwacyjne i czyszczenie, instalowanie obcych elementów, zmiana konstrukcji oraz zużycie naturalne i uszkodzenia powłoki lakierniczej.
- Dla silników spalinowych obowiązują postanowienia producenta silnika.
- Okres gwarancji na baterię sterowniczą wynosi 6 miesięcy od daty kupna urządzenia.
- Eventualne uszkodzenia w transporcie należy zgłaszać nie nam, lecz właściwej służbie spedycyjnej kolei lub spedytorowi, gdyż grozi to utratą/przedawnieniem roszczeń o uszkodzawczych względem tych przedsiębiorstw.
- Niniejsze przyrzeczenie gwarancji nie narusza ustawowych uprawnień nabywcy względem sprzedającego z tytułu rekojmi.

**12. Záruční list**

Případné materiálové nebo výrobní vady přístroje odstraníme v záruční lhůtě v souladu s následně uvedenými záručními podmínkami.

Záruční doba činí

**12** měsíců

- Záruka začíná datem prodeje a případné reklamace lze uplatnit jen po předložení záručního listu a dokladu o prodeji s uvedením sériového čísla přístroje, typu přístroje, čísla motoru a razítka prodejce.
- Záruku poskytujeme na nezávadnost přístroje odle nejnovějšího stavu techniky a účelu použití v okamžiku jeho prodeje.
- Záruka platí jen v případě odborného používání přístroje a řádné obsluhy v souladu s návodem k obsluze.
- Kupující má nárok na dodatečné odstranění závady.
- Případné závady a nedostatky odstraňuje náš servis.
- Nároky nad rámec nároků, vyplývajících ze záruky, jsou vyloučeny. Vyloučen je rovněž i nárok na dodání náhradního přístroje.
- Při škodách vzniklých neodborným zacházením nebo nedodržním pokynů, uvedených v návodu k obsluze, nelze uplatňovat záruční nároky.
- Záruka se nevztahuje na práce spojené s údržbou a čištěním přístroje, na použití jiných než originálních náhradních dílů, na změny konstrukce, přirozené opotřebení a poškození laku.
- Pro spalovací motory platí ustanovení výrobce motorů.
- Záruka na řídicí baterii platí 6 měsíců od data prodeje přístroje.
- Případné škody vzniklé při přepravě nehlavě prosím nám, nýbrž příslušnému oddělení železničních drah, dopravci, atd., protože jinak hrozí nebezpečí zmeškání lhůty pro uplatnění reklamace vůči této přepravci.
- Tímto příslibem záruky nejsou dotčeny zákonné nároky z vad, které má kupující vůči prodejci.

**12. Garantisedel**

Eventuella material- eller tillverkningsfel reparerar vi inom den garantitid som anges i våra garantivillkor.

Vår garantid är

**12** månader

- Garantin börjar den dag som produkten köptes. För att garantianspråk kan göras gällande behöver vi den ifyllda garantisdeln samt fakturan med uppgift om apparatens nummer, apparattypen, motornummer och återförsäljarens stämpel.
- Vi garanterar för att produkten är fejfri när den köps enligt den vid varje tidpunkt gällande tekniska standard och godkända användning.
- Förutsättning för vår garanti är att apparatens används på fackmannässigt sätt och att anvisningarna resp. instruktionerna i bruksanvisningen beaktas.
- Köparen har anspråk på reparation.
- Eventuella fel eller bistfälligheter reparerar på en av våra kundtjänst-verkstäder.
- Anspråk utöver denna garanti utesluts. Köparen har inget anspråk på en ny produkt.
- Vi ansvarar inte för fel som följd av att apparatens används på icke fackmannässigt sätt resp. som följd av att anvisningarna i bruksanvisningen inte har beaktats.
- Garantin omfattar inte underhålls- och rengöringsarbeten, montering av externa delar resp. komponenter, konstruktionsändringar samt naturligt slitage och lackskador.
- För förbränningsmotorer gäller motortillverkarens bestämmelser.
- Garantiiden för styrbatteriet är 6 månader fr.o.m köpdatum.
- Eventuella transportskador ska inte anmälas hos oss, utan hos respektive speditör, eftersom eventuella garantianspråk gentemot dessa annars skulle gå förlorade.
- Köparens lagliga anspråk gentemot säljaren berörs inte av dessa garantivillkor.

**12. Garantikort**

Vi påtager os at udbedre eventuelle materiale- eller konstruktionsfejllinden for garantiperioden i henhold til nedenfor anførte garantibetingelser.

Garanti-perioden er

**12** måneder

- Garantien træder i kraft fra købsdatoen. Garantikrav berigtiges efter fremlæggelse af udfyldt garantikort samt faktura med angivelse af produktnummer, produkttype og motornummer, f.eks. forhandlerstempel.
- Vi garanterer, at produktet lever op til kravene for aktuel teknisk standard og er leveret fejlfrit i forhold til anvendelsesformålet på købstidspunktet.
- For at opnå garantiydelsen skal apparatet behandles forsvarligt i overensstemmelse med brugsvejledningens anvisninger.
- Køberen har krav på afhjælpning.
- Fejl og mangler udbedres af vores serviceværksted efter henvendelse til vores kundeservice.
- Der foretages ikke udbedring af fejl eller mangler, der ikke er omfattet af garantien. Kunden har ikke krav på omlevering.
- Fejl, som skyldes brugerens forsømmelse eller dennes manglende overholdelse af brugsanvisningerne, kan ikke gøres gældende som garantikrav.
- Vedligeholdelses- og renholdelsesarbejder, montering af uoriginale dele, konstruktionsændringer samt naturligt slitage og lakkskader, er ikke omfattet af garantien.
- For forbrændingsmotorer gælder bestemmelserne fra den aktuelle producent.
- Garanti-perioden for styringsbatteriet udgør 6 måneder at regne fra købsdatoen.
- Eventuelle transportskader skal ikke rapporteres til os, men derimod til det ansvarlige gods-kontor, banen eller speditorsfirmaet, da erstatningskrav over for disse virksomheder ellers bortfalder.
- Ved dette garantibevis bevarer køberens lovbestemte garantikrav overfor sælgeren.

**12. Takuukortti**

Mahdolliset laitteessa esiintyvät materiaali-tai valmistusviat poistamme takuukaikana seuraavassa annettujen takuuehtojemme mukaisesti.

Takuuajan pituus on

**12** kuukautta

- Takuu alkaa ostopäivästä ja se tulee näyttää toteen esittämällä täytetty takuukortti sekä myyjän leimallaan varustama lasku, josta käyvät ilmi laitteen numero, laitteen tyyppi ja moottorin numero.
- Takaamme, että laite on virheetön ja vastaa sen myyntijankohitana vallitsevaa teknistä kehitystä sekä sen käyttöalokoitusta.
- Takuun edellytyksenä on laitteen asiantunteva käsittely sekä käyttöohjeessa annettujen ohjeiden ja määräysten noudattaminen.
- Ostajalla on oikeus saada jälkiparannusta.
- Mahdolliset viat ja puutteet tulee antaa teknisen huoltopalvelumme korjattavaksi.
- Emme voi hyväksyä takuuvakuuden antaa tehtäviä vaateita. Asiakkaalla ei ole oikeutta saada uusi laite tilalle.
- Asiantuntevasta käsittelystä tai käyttöohjeessa annettujen määräysten laiminlyömisestä aiheutuvista vahingoista ei voida johtaa takuusuoritusta.
- Takuuseen eivät kuulu huoltotai puhdistustyöt, vieraiden osien asennus, eikä myöskään laitteen luonnollinen kuluminen tai pintavauriot.
- Polttoaattoreita koskevat moottorin valmistajan antamat takuunäykset.
- Ohjauksen pariston takuunajan pituus on 6 kuukautta laitteen ostopäivästä lukien.
- Mahdollisia kuljetusvaurioita ei tule ilmoittaa meille, vaan suoraan kuljetuksesta vastuussa olevalle rahtitoimistolle, rautateille tai huolintaliikkeelle, koska muuten näitä yrityksiä koskevat takuuvaalet raukeavat.
- Tämä takuudistutus ei vaikuta ostajan lakimääräisiin puutteellisuusuvaadeoikeuksiin myyjää vastaan.

**12. Гарантийная карта**

Возможные дефекты материала и погрешности изготовления устройства мы устраним в течение гарантийного срока в соответствии с нашими нижеприведенными гарантийными условиями.

Гарантийный срок составляет

**12** месяцев

- Гарантия начинается с даты покупки и осуществляется по предъявлению заполненной гарантийной карты и счета с указанием номера устройства, типа устройства и номера двигателя, а также штампа продавца.
- Мы гарантируем изготовление устройства, соответствующее современному уровню техники и назначению к моменту покупки.
- Условие предоставления гарантии является надлежащее обращение с устройством и соблюдение инструкций руководства по эксплуатации.
- Покупатель имеет право на устранение дефектов и недостатков.
- Обнаруженные дефекты и недостатки устраняются нашей службой техобслуживания.
- Претензии, выходящие за пределы гарантийного обязательства, исключены. Требование на поставку с целью замены не существует.
- Рекламации на повреждения, возникшие вследствие ненадлежащего обращения с устройством или несоблюдения инструкций руководства по эксплуатации, не могут предъявляться.
- Работы по техобслуживанию и ремонту, монтаж посторонних деталей, изменение конструкции, а также естественный износ и повреждение лакокрасочного покрытия исключены из гарантии.
- Для двигателей внутреннего сгорания действительны предписания изготовителя двигателя.
- Гарантийный срок батареи управления составляет 6 месяцев с даты покупки устройства.
- Возможные повреждения при транспортировке сообщать не нам, а Вашему компетентному отделу грузовых операций, железной дороге или экспедитору, т.к. иначе притязания к этим предприятиям на возмещение расходов или убытков потеряют силу.
- Это гарантийное обязательство не касается законных рекламаций покупателя, предъявляемых к продавцу.

# JET

**Walter Meier (Fertigung) AG**

Bahnstrasse 24 - 8603 Schwerzenbach  
Switzerland

Phone +41 44 806 47 48

Fax +41 44 806 47 58

[jetinfo.eu@waltermeier.com](mailto:jetinfo.eu@waltermeier.com), [www.jettools.com](http://www.jettools.com)