

**Drill Press**  
**Säulenbohrmaschinen**  
**Perceuses à colonne**

**370ELB**  
**371ELB**  
**372E**  
**373E**



**CE-Conformity Declaration  
CE-Konformitätserklärung  
Déclaration de Conformité CE**

**Product / Produkt / Produit:**

Drill Press  
Säulenbohrmaschine  
Perceuse à colonne

**370ELB / 371ELB / 372E / 373E**

**Brand / Marke / Marque:**

**PROMAC**

**Manufacturer / Hersteller / Fabricant:**

JPW (Tool) AG, Tämperlistrasse 5, CH-8117 Fällanden  
Schweiz / Suisse / Switzerland

We hereby declare that this product complies with the regulations  
Wir erklären hiermit, dass dieses Produkt der folgenden Richtlinie entspricht  
Par la présente, nous déclarons que ce produit correspond aux directives suivantes

**2006/42/EC**

Machinery Directive  
Maschinenrichtlinie  
Directive Machines

**2014/30/EU**

electromagnetic compatibility  
elektromagnetische Verträglichkeit  
compatibilité électromagnétique

designed in consideration of the standards  
und entsprechend folgender zusätzlicher Normen entwickelt wurde  
et été développé dans le respect des normes complémentaires suivantes

**EN ISO 12100:2010**

**EN 12717:2001+A1:2009**

**EN 60204-1:2006+A1:2009**

**EN 61000-6-2:2005**

**EN 61000-6-4:2007+A1:2011**

Responsible for the Documentation / Dokumentations-Verantwortung / Responsabilité de Documentation:

Hansjörg Meier

Head Product-Mgmt. / Leiter Produkt-Mgmt. / Resp. Gestion des Produits  
JPW (Tool) AG



2016-05-24 Alain Schmid, General Manager

JPW (Tool) AG, Tämperlistrasse 5, CH-8117 Fällanden  
Schweiz / Suisse / Switzerland

---

# ALLGEMEINE SICHERHEITSVORSCHRIFTEN

---

**Hinweis: Die Nicht-Beachtung dieser Anweisungen kann schwere Verletzungen zur Folge haben.**

Wie bei allen Maschinen sind auch bei dieser Maschine beim Betrieb und der Handhabung maschinentypische Gefahren gegeben. Die aufmerksame Bedienung und der richtige Umgang mit der Maschine verringern wesentlich mögliche Unfallgefahren. Werden die normalen Vorsichtsmassnahmen missachtet, sind Unfallgefahren für den Bedienenden unausweichlich.

Die Maschine wurde nur für die gegebenen Verwendungsarten angelegt. Wir legen Ihnen dringend nahe, die Maschine weder abgeändert noch in einer Art und Weise zu betreiben, für die sie nicht ausgelegt wurde.

Sollten Sie Fragen zum Betrieb der Maschine haben, wenden Sie sich bitte zuvor an den Händler, der Ihnen weiterhelfen kann, wenn Ihnen die Bedienungsanleitung keinen Aufschluss gibt.

## ALLGEMEINE REGELN ZUM SICHEREN UMGANG MIT MASCHINEN

1. Zur eigenen Sicherheit immer erst die Bedienungsanleitung lesen, bevor die Maschine in Betrieb gesetzt wird. Die Maschine, deren Bedienung und Betriebsgrenzen kennenlernen, sowie deren spezifische Gefahren erkennen.
2. Schutzabdeckungen in betriebsfähigem Zustand halten und nicht abbauen.
3. Elektrisch betriebene Maschinen mit einem Netzanschlusstecker mit Schutzkontakt immer an eine Steckdose mit Schutzkontakt (Erdung) anschliessen. Werden Zwischenstecker ohne Schutzkontakt verwendet, muss der Schutzkontaktanschluss zur Maschine unbedingt hergestellt werden. Die Maschine niemals ohne Schutzkontaktanschluss (Erdung) betreiben.
4. Lose Spannhebel oder Schlüssel immer von der Maschine entfernen. Ein Verhalten entwickeln, dass immer vor dem Einschalten der Maschine geprüft wird, ob alle losen Bedienelemente entfernt wurden.
5. Arbeitsbereich hindernisfrei halten. Verstellte Arbeitsbereiche und Arbeitsflächen fordern Unfälle gerade zu heraus.
6. Maschine nicht in gefahrvoller Umgebung betreiben. Angetriebene Maschine nicht in feuchten oder nassen Räumen betreiben oder diese dem Regen aussetzen. Arbeitsfläche und Bereich immer gut beleuchten.
7. Kinder und Besucher von der Maschine fernhalten. Kinder und Besucher immer in sicherem Abstand zum Arbeitsbereich halten.
8. Die Werkstatt oder den Arbeitsraum vor unbefugtem Betreten absichern. Kindersicherungen in Form von verschliessbaren Riegeln, absperrbaren Hauptschaltern etc. anbringen.
9. Maschine nicht überlasten. Die Arbeitsleistung der Maschine wird besser und der Betrieb sicherer, wenn diese in den Leistungsbereichen betrieben wird, für welche sie ausgelegt ist.
10. Anbaugeräte nicht für Arbeiten einsetzen, für welche sie nicht ausgelegt sind.
11. Richtige Arbeitskleidung tragen; lose Kleidung, Handschuhe, Halstücher, Ringe, Hals- oder Handketten oder anderen Schmuck vermeiden. Diese könnten sich in bewegenden Maschinenteilen verfangen. Schuhe mit rutschfesten Sohlen tragen. Eine Kopfbedeckung tragen, die lange Haare vollständig abdeckt.
12. Immer eine Schutzbrille tragen. Hier gemäss den Unfallverhütungsvorschriften verfahren. Ebenso eine Staubmaske bei Arbeiten mit Staubanfall tragen.
13. Werkstücke festklemmen. Zum Halten des Werkstücks immer einen Schraubstock oder eine Spannvorrichtung verwenden. Dies ist sicherer als mit der Hand, und es stehen beide Hände zum Bedienen der Maschine frei.

---

# ALLGEMEINE SICHERHEITSVORSCHRIFTEN

---

14. Auf Standsicherheit achten. Fussstellung und körperliche Balance immer so halten, dass der sichere Stand gewährleistet ist.
15. Maschine immer in einwandfreiem Zustand halten. Hierzu die Schneidflächen scharf und sauber für die optimale Leistung halten. Die Betriebsanweisung für die Reinigung, das Schmieren und den Wechsel von Anbaugeräten beachten.
16. Maschine immer vom Netz trennen, bevor Wartungsarbeiten oder der Wechsel von Maschinenteilen, wie Sägeblatt, Schneidwerkzeuge etc. erfolgen.
17. Nur das empfohlene Zubehör verwenden. Dazu die Anweisungen in der Bedienungsanleitung beachten. Die Verwendung von ungeeignetem Zubehör birgt Unfallgefahren in sich.
18. Vermeiden Sie ein unbeabsichtigtes Inbetriebsetzen. Immer vor dem Herstellen des Netzanschlusses prüfen, ob der Betriebsschalter in der Stellung "0" (Aus) steht.
19. Niemals auf die Maschine steigen. Schwere Verletzungen sind möglich, falls die Maschine kippt oder in Berührung mit dem Schneidwerkzeug kommt.
20. Schadhafte Maschinenteile prüfen. Beschädigte Schutzvorrichtungen oder andere Teile sollten vor dem weiteren Betrieb einwandfrei repariert oder ausgetauscht werden.
21. Maschine nie während des Betriebs verlassen. Immer die Netzversorgung abschalten. Maschine erst verlassen, wenn diese vollständig zum Stillstand gekommen ist.
22. Maschine nie unter Einfluss von Alkohol, Medikamenten oder Drogen bedienen.
23. Sicherstellen, dass die Maschine von der Netzversorgung getrennt ist, bevor Arbeiten an der elektrischen Anlage, am Antriebsmotor etc. erfolgen.

---

## Hinweise zur Arbeitssicherheit

---

### Transport der Maschine

1. Die Maschine wiegt bis zu 100.0 kg.
2. Für den Transport geeignete Transportmittel verwenden.
3. Die Maschine ist stark kopflastig, beim Transport besteht Kippgefahr!



**Immer Schutzbrille tragen!**

### Arbeitsplatz

1. Die Beleuchtung und Belüftung des Arbeitsraumes muss ausreichend sein.
2. Die Beleuchtung für ein sicheres Arbeiten muss 300 LUX betragen.

### Lärmpegel

1. Der Lärmpegel der Maschine während des Betriebes liegt bei 70dB.
2. Je nach Material kann sich beim Bohren der Lärm erhöhen. Es ist daher nötig, sich gegen den Lärm zu schützen und geeignete Schutzmaßnahmen vorzunehmen (z.B. Ohrschutz).

### Elektrischer Netzanschluss

1. Die Maschinen Modell 370ELB und 372E werden mit einem Netzkabel mit Stecker geliefert, 230V, 50Hz. Die Maschinen Modell 371ELB, und 373E sind mit einem Netzkabel 400V ausgerüstet. Die Anschlüsse sowie Änderungen des Netzanschlusses sind von einem Fachmann gemäss Norm EN60204-1, Punkt 5.3 vorzunehmen.
2. Die Absicherung muss min. 10 A sein.
3. Die genauen elektrischen Daten finden Sie auf dem Typenschild der Maschine und dem elektrischen Plan, der dieser Anleitung beiliegt.
4. **ACHTUNG:** Für alle Service- oder Umrüstarbeiten sowie Reparaturen ist die Maschine vom elektrischen Netz zu trennen (Stecker ausziehen).
5. Das gelb/grüne Erdungskabel ist wichtig für die elektrische Sicherheit. Es ist daher auf die richtige Montage zu achten.

---

# CONSIGNES DE SÉCURITÉ

---

**Remarque** : Le fait de ne pas lire les consignes peut avoir des blessures graves pour conséquence. Comme toutes les machines, une perceuse comporte des dangers propres à l'utilisation et au maniement des machines en général. La mise en marche attentive et le maniement correct réduisent considérablement les risques d'accident. Par contre, la négligence des précautions élémentaires entraîne inévitablement le risque d'accident pour l'opérateur.

La conception de cette machine est spécifique à l'utilisation préconisée. Pour cette raison, nous déconseillons formellement toute utilisation pour des opérations non prévues par le constructeur et toute modification de la machine.

Si vous avez des questions concernant l'utilisation et si vous ne trouvez pas la réponse dans ce mode d'emploi, veuillez demander conseil à votre distributeur qui vous assistera professionnellement.

## Directives générales de sécurité et du maniement des machines

1. Pour votre propre sécurité, ne jamais mettre en marche une machine avant d'avoir étudié son mode d'emploi. Il vous fait connaître la machine et son maniement, vous familiarise avec ses possibilités et limites d'exploitation et vous informe des risques encourus du fait de négligences.
2. Maintenir les protections en parfait état de fonctionnement, ne pas les démonter.
3. Brancher les machines électriques, munies d'une fiche secteur avec terre, sur une prise avec contact de terre.  
En cas d'utilisation d'adaptateurs sans contact de terre, relier directement la borne de terre de la machine. Ne jamais mettre en marche une machine sans qu'elle soit mise à la terre.
4. Avant la mise en marche de la machine, éloigner toutes les clés ou leviers d'armement qui ne sont pas solidaires de la machine. Développer le réflexe de vérifier l'absence de toute pièce mobile à proximité des organes en mouvement.
5. Dégager un espace de travail suffisant autour de la machine. L'encombrement des plans de travail ou des zones de manoeuvre provoque inévitablement des accidents.
6. Ne pas utiliser la machine dans un environnement à risques. Ne pas faire fonctionner les machines électriques dans des locaux humides; ne pas les exposer à la pluie. Veiller à ce que le plan de travail et la zone d'évolution de l'opérateur soient bien éclairés.
7. Eloigner les visiteurs et enfants de la machine et veiller à ce qu'ils gardent une distance de sécurité de la zone de travail.
8. Protéger le local de travail des accès non autorisés. Faire poser des serrures sur les portes ou poser un verrou sur l'interrupteur principal afin d'éviter la mise en marche par les enfants.
9. Veiller à ce que la machine ne travaille pas en surcharge. Le rendement est meilleur et l'utilisation gagne en sécurité si la machine est exploitée à l'intérieur de ses capacités limites.
10. Ne pas utiliser la machine pour d'autres travaux, mais uniquement ceux pour lesquels elle a été conçue.
11. Porter les vêtements de travail appropriés. Éviter les habits flottants, les gants, écharpes, bagues, chaînettes ou colliers et autres bijoux pouvant être happés par les organes en mouvement. Porter des chaussures à semelles antiglissantes. Porter un couvre-chef enveloppant complètement les cheveux longs.
12. Porter toujours des lunettes de protection et, le cas échéant, un masque antipoussière. Observer les directives de la prévention des accidents du travail.
13. Bloquer toujours la pièce à usiner dans un étau ou un dispositif de fixation. La tenue manuelle comporte des risques et il est préférable que les deux mains restent disponibles pour les manipulations de la machine.
14. Adopter une position de stabilité corporelle (position des pieds, équilibre du corps).

---

## Consignes de sécurité

---

15. Maintenir la machine en bon état. Garder les arêtes de coupe propres et bien acérées afin de pouvoir exploiter toutes les capacités de la machine. Respecter le mode d'emploi lors du nettoyage, le graissage et l'échange des outils.
16. Débrancher la fiche secteur avant de procéder aux travaux de maintenance ou à l'échange d'éléments tels que lame de scie, forets et outils de coupe etc.
17. Utiliser exclusivement les accessoires recommandés et respecter les instructions données à cet effet dans le mode d'emploi. L'emploi d'un accessoire étranger au système comporte des risques d'accident.
18. Eviter la mise en marche involontaire. Avant chaque branchement au secteur, vérifier systématiquement que l'interrupteur de la machine est en position ARRET (O).
19. Ne jamais monter sur la machine. Son basculement ou le contact avec l'outil de coupe peut causer des accidents très graves.
20. Contrôler les organes défectueux de la machine. Les organes de protection ou les pièces endommagées doivent être correctement réparés ou remplacés avant la poursuite du travail.
21. Ne jamais laisser une machine seule en état de marche. Couper systématiquement l'alimentation secteur et ne quitter la machine que lorsqu'elle s'est complètement arrêtée.
22. Ne jamais intervenir sur une machine sous l'effet de l'alcool, de certains médicaments ou de drogues.

---

## Consignes de sécurité

---

### Transport, manutention de la machine

1. Les machines pèsent jusqu'à 100.0 kg.
2. Pour le transport, utilisez des moyens adéquats.
3. Les machines ont un centre de gravité très haut placé. Attention aux risques de basculement.

### Poste de travail

1. L'éclairage et l'aération de l'atelier doivent être suffisants.
2. L'éclairage convenable pour de bonnes conditions de travail doit être de 300 LUX.



### Niveau sonore

1. Ces machines émettent à vide un niveau sonore de 70 dB.
2. Selon le matériau qui est percé, ce niveau peut être plus élevé. Il appartient à l'utilisateur de prendre à ce sujet les mesures qui s'imposent pour réduire les bruits le plus possible et pour protéger l'opérateur (Ex. Casque anti-bruit).

Portez vos lunettes de protégé!

### Connexion électrique au réseau

1. Les machines modèles 370ELB et 372E sont livrées avec leur câble et prise mâle de raccordement à un boîtier d'arrivée sous 230/50/1.  
Les machines modèles 371ELB, et 373E en 400/50/3 sont livrées avec un câble de 3 conducteurs + terre
2. La protection doit être égale à un DRT de 8A.
3. Vous trouverez les caractéristiques électriques précises sur la plaque signalétique de type sur la machine, ou dans le schéma du câblage électrique inclus dans le manuel d'utilisation.
4. ATTENTION! Avant toutes interventions de réglages, de maintenance, ou de réparation, débranchez la prise de raccordement au réseau.
5. Le câble de terre, jaune/vert, est essentiel pour la sécurité électrique. En conséquence il faut prendre grand soin de le brancher correctement au moment de la mise en service de la machine.

# Elektrische Anlage / Installation électrique

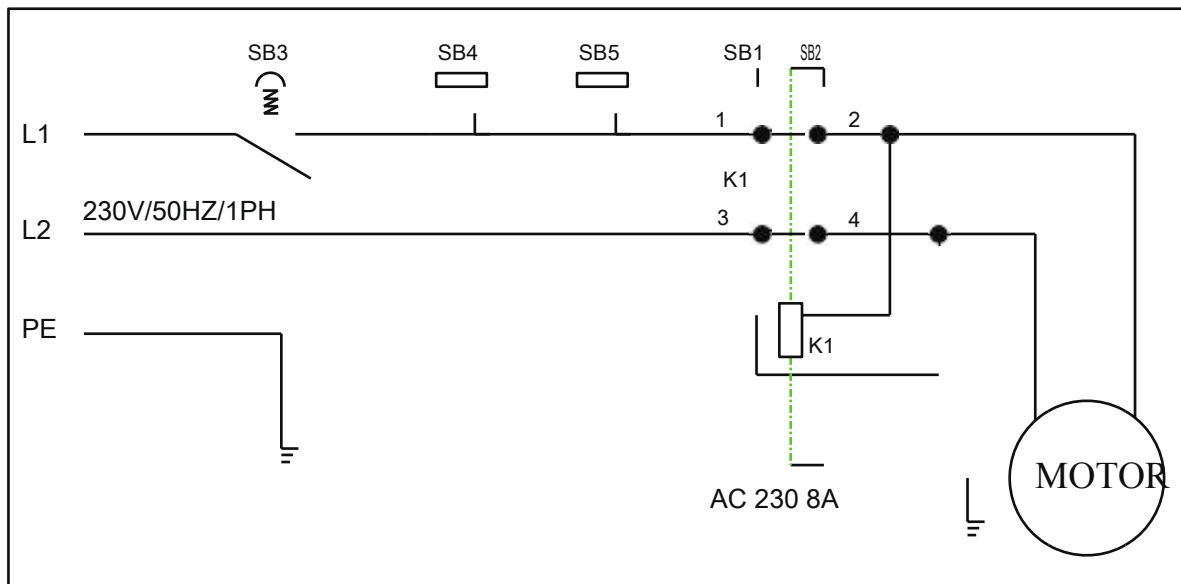
## ELEKTRISCHE ANLAGE

Das Elektroschema, 230Volt, das auch im Motordeckel zu finden ist, enthält die notwendigen Angaben für den korrekten Anschluss Ihrer Maschine ans Netz. Wird der Netzanschluss (Stecker) geändert, muss dies von einem Fachmann ausgeführt werden.

## INSTALLATION ELECTRIQUE

Le schéma du câblage électrique pour les machines en 230V, qui est également affiché dans le bornier moteur, contient les indications nécessaires au raccordement correct de la machine avec l'arrivée du réseau. Un changement éventuel de la fiche doit être effectué par un électricien.

## ELEKTROSCHEMA / SCHEMA DU CABLAGE ELECTRIQUE 370ELB / 372E



## Stückliste der elektrischen Anlage / Liste des composants de l'installation électrique

Kurzzeich. Référence	Funktion Fonction	Tech. Daten Données techniques	Stk Pce	Hersteller Produit	Bemerkungen Remarques
XP	Netzstecker / Fiche	250V, 8A	1		
	Netzkabel / Câble	H05VV-F0.75mm <sup>2</sup>	1		
SB 1	Schalterdrücker "Start" Interrupteur "Départ"	AC 230V/10A	1	KEDU KJD-12	IEC 60947-4-1
SB 2	Schalterdrücker "Stop" Interrupteur "Arrêt"	AC 230V/10A	1	KEDU KJD-12	IEC 60947-4-1
M	Motor / Moteur	AC 230V/ 0.37Kw	1		
PE	Erdung / Terre		1		
SB3	Mikroschalter/Inter micro	AC 230V/15.1A	2	Defond DMC-1215	EN 60947-5-1

# Elektrische Anlage / Installation électrique

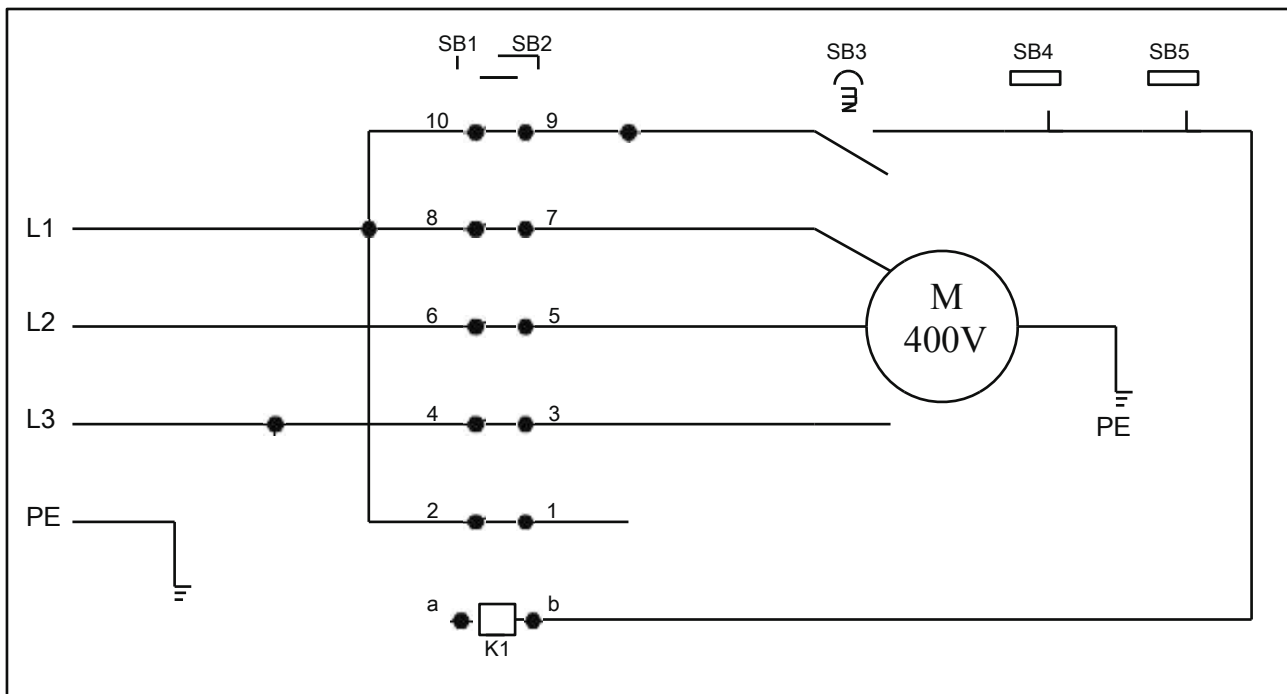
## ELEKTRISCHE ANLAGE

Das Elektroschema, 400 Volt, das auch im Motordeckel zu finden ist, enthält die notwendigen Angaben für den korrekten Anschluss Ihrer Maschine ans Netz. Wird der Netzanschluss (Stecker) geändert, muss dies von einem Fachmann ausgeführt werden.

## INSTALLATION ELECTRIQUE

Le schéma du câblage électrique pour les machines en 400 V, qui est également affiché dans le bornier moteur, contient les indications nécessaires au raccordement correct de la machine avec l'arrivée du réseau.

## ELEKTROSCHEMA / SCHEMA DU CABLAGE ELECTRIQUE 371ELB / 373E



## Stückliste der elektrischen Anlage / Liste des composants de l'installation électrique

Kurzzeich.	Funktion	Tech. Daten	Stk	Hersteller	Bemerkungen
Référence	Fonction	Données techniques	Pce	Produit	Remarques
XP	Netzstecker / Fiche	400V, 10-1A	1		SEV
	Netzkabel / Câble	H05VV-F4G 1.0mm2	1		
SB 1	Schalterdrücker "Start" Interrupteur "Départ"	AC 400V/7.5A	1	KEDU JD-3	IEC 60947-5-1
SB 2	Schalterdrücker "Stop" Interrupteur "Arrêt"	AC 400V/7.5A	1	KEDU JD-3	IEC 60947-5-1
SB 3	Mikroschalter/Inter micro	AC 230V/15.1A	1	Defond Amc 1215	EN 60947-5-1
SB 4	Mikroschalter/Inter micro	AC 230V/15.1A	1	Defond Amc 1215	EN 60947-5-1
M	Motor / Moteur	DC 400V/ 0.55Kw	1		
K1	Relais	AC 400V / 10A	1	JD-3	
K2	Relais	AC 400V / 10A	1	JD-3	
PE	Erdung / Terre		1		



---

# TECHNISCHE DATEN

---

	370ELB	371ELB	372E / 373E
Bohrleistung mm	16	16	16
Aufnahme	MK 2	MK 2	MK 2
Ausladung mm	178	178	178
Spindelhub mm	85	85	85
Drehzahlenb Upm	290 - 2300	290 - 2300	290 - 2300
Distanz Spindelnase-Tisch mm	420	420	--
Distanz Spindelnase-Fuss mm	570	570	480
Spindelhülse mm	52	52	52
Säulendurchmesser mm	80	80	80
Abmessung Tisch mm	267 x 267	267 x 267	290 x 330
Abmessung Fuss mm	280 x 500	280 x 500	--
Motor kW	0,75 kW	0,75 kW	0,75kW
Motor Volt	230	400	230 / 400
Abmessungen gesamt mm	630x300x1040	630x300x1040	630x350x1840
Gewicht kg	74	74	98

---

**Lärmtest** im Zusammenhang mit dem Punkt 1.7.4 der Maschinenrichtlinien 89/392.

Bei normaler, gleichmässiger Belastung der Bohrmaschine ist der Lärmpegel (IEC 651 - IEC 804) unter 70 dB. Der Pegel kann jedoch bei verschieden problematisch spanbaren Materialien ansteigen, so dass sich das Bedienungspersonal mit einem **Lärmschutz ausrüsten muss**.

---

## MASCHINENBESCHRIEB

---

Mit den PROMAC Bohrmaschinen stehen Ihnen universelle Bearbeitungszentren zur Verfügung, mit denen die vielfältigsten Zerspanungsarbeiten durchgeführt werden können, wofür sonst mehrere Maschinen erforderlich sind. Bei richtiger Bedienung und Wartung ist die sichere Funktion und die hohe Arbeitsgenauigkeit über Jahre hinaus gewährleistet.

Die Maschine sollte nur nach eingehendem Studium der Bedienungsanleitung und nur, wenn alle Handgriffe, die zur Bedienung gehören, sicher verstanden und beherrscht werden, in Betrieb gesetzt werden.

Dazu sollte die Maschine in ihren einzelnen Funktionen durchgefahren werden, ohne dass dabei die Maschine in Betrieb gesetzt wird.

### MERKMALE

1. Die Bauart dieser Maschine erlaubt das Bohren mit verschiedensten Werkzeugen. Die Maschine ist mit Stufenriemenscheiben zum Wechseln der Spindelgeschwindigkeiten ausgerüstet.
2. Die Maschine ist präzise verarbeitet und setzt erfahrenerem Bedienungspersonal durch die einfache Handhabung keine Grenzen in der Anwendung.
3. Direkte manuelle Spindelhubbewegung für den Bohrvorgang.
4. Die gross dimensionierte Säule verleiht der Maschine eine hohe Steifigkeit gegen Verzug und gewährleistet eine hohe Genauigkeit.
5. Der Maschinenkopf, aus dichtem, gealtertem Grauguss hergestellt und gewährleistet die Beibehaltung der Genauigkeit.

---

## CARACTERISTIQUES TECHNIQUES

---

	370ELB	371ELB	372E / 373E
Capacité de perçage mm	16	16	16
Cône	CM 2	CM 2	CM 2
Col de cygne mm	178	178	178
Profondeur de perçage	85	85	85
Plage des vitesses tpm	290 - 2300	290 - 2300	290 - 2300
Distance broche-table mm	450	450	--
Distance broche-pied mm	570	570	480
Diamètre de la broche mm	52	52	52
Diamètre de la colonne mm	80	80	80
Dimensions table mm	267 x 267	26 x 267	290 x 330
Dimensions pied mm	280 x 500	280 x 500	--
Moteur kw	0,75	0,75	0,75
Motor volts	230	400	230 / 400
Dimensions mm	630x300x1040	630x300x1040	630x350x1840
Poids kg	74	74	98.0

---

Test du niveau sonore, effectué conformément au point 1.7.4, des directives pour machines 89/392. Avec une charge normale de travail la machine émet un niveau sonore inférieur à 70 dB (IEC 651 - IEC 804). Toutefois ce niveau sonore peut éventuellement être supérieur en raison du matériau usiné. Dans un tel cas l'opérateur doit être protégé contre le bruit à l'aide de moyens appropriés.

---

## DESCRIPTION DE LA MACHINE

---

Avec une utilisation conforme à ses capacités et une maintenance régulière, son bon fonctionnement et sa grande précision de travail sont garantis pour de longues années.

La machine ne doit être utilisée que par du personnel qui a pris soin d'étudier le manuel d'utilisation, qui comprend et maîtrise son maniement.

Pour cela chaque fonction de la machine doit être exécutée à vide et maîtrisée, avant qu'elle soit utilisée en travail.

### PARTICULARITÉS

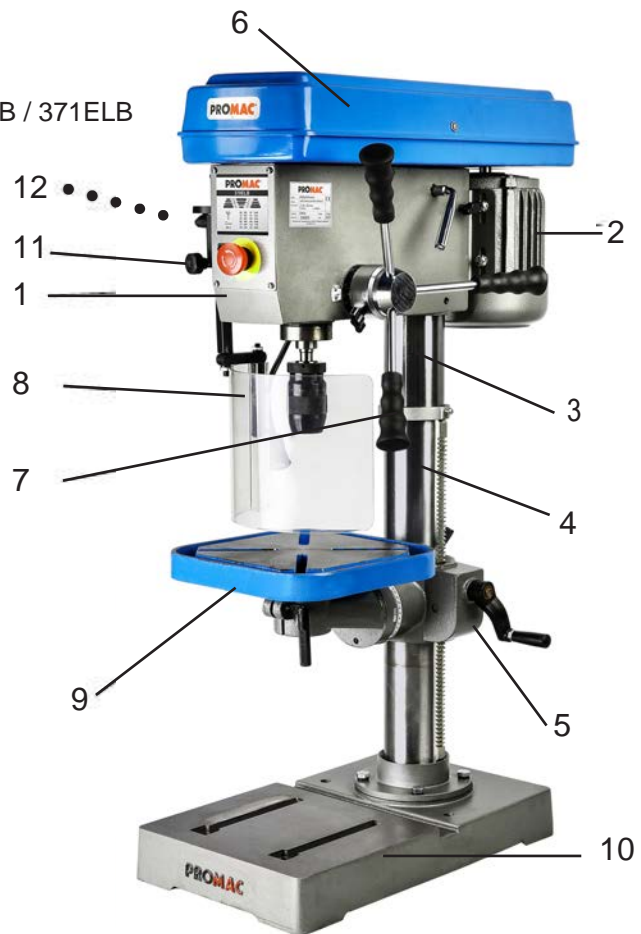
1. Permet de percer avec un grand choix d'outils.
2. La machine est construite avec précision. Un personnel qualifié ne trouve pas de limites dans la simplicité de son utilisation.
3. Le perçage s'effectue par la méthode de descente manuelle de la broche.
4. La colonne creuse confère aussi à la machine une grande rigidité contre les déformations et garantie une haute précision de travail.
5. La tête de la machine est en fonte grise vieillie. Elle est également garante de la précision.

## Hauptbedienungselemente / Éléments principaux de conduite

Hauptbedienungselemente  
Éléments principaux de conduite

1. Kopf / Tête
2. Motor / Moteur
3. Säule / Colonne
4. Zahnstange / Crémaillère
5. Säulenflansch / Flasque
6. Riemendeckel / Capot courroies
7. Vorschubhebel / Levier de descente
8. Späneschutz / Protection
9. Tisch / Table
10. Fussplatte / Pied
11. Ein- / Ausschalter / Inter start - stop
12. Drehzahlwahlschalter / Inter vitesses  
nur Modell / seulement modèle 371E/2

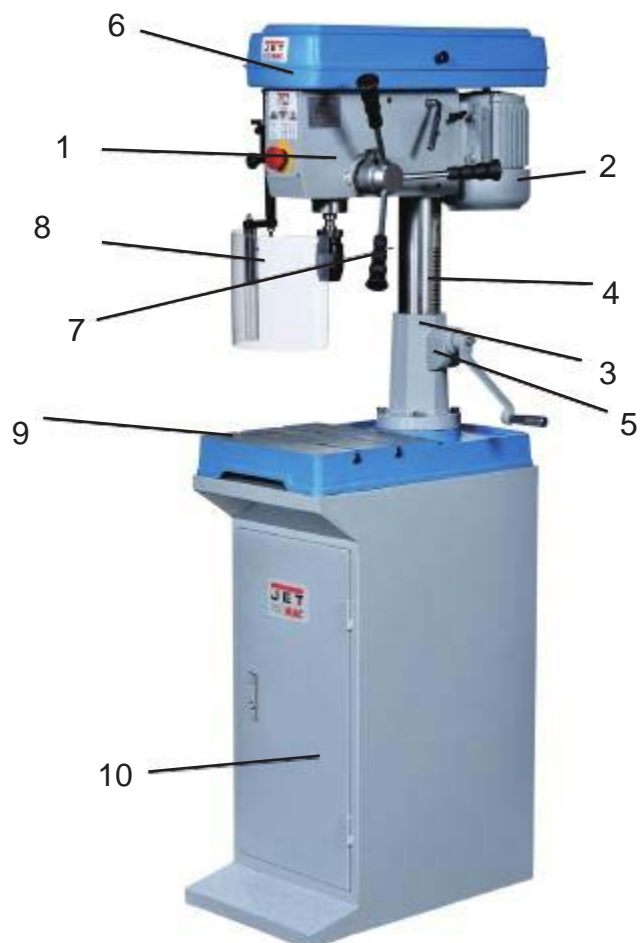
370ELB / 371ELB



Hauptbedienungselemente  
Éléments principaux de conduite

1. Kopf / Tête
2. Motor / Moteur
3. Säule / Colonne
4. Zahnstange / Crémaillère
5. Säulenflansch / Flasque
6. Riemendeckel / Capot courroies
7. Vorschubhebel / Levier de descente
8. Späneschutz / Protection
9. Tisch / Table
10. Maschinenstand / Socle

372E  
373E



---

# AUFSTELLUNG DER MASCHINE

---

Die Mindestvoraussetzungen des Lokals zur Aufstellung der Maschine sind:

- Netzspannung und Frequenz entsprechen den Merkmalen des Motors der Maschine.
- Umgebungstemperatur von - 10°C bis + 50°C.
- Relative Luftfeuchtigkeit nicht mehr als 90%.

## Montage der Maschine

1. Arbeitstisch auf der Säule festklemmen.
2. Die Maschine an einem gleichmässig temperierten Platz montieren. Darauf achten, dass am Aufstellort die Maschine nicht der Sonneneinstrahlung ausgesetzt ist. Andernfalls besteht die Gefahr des Verzugs und die Einbusse der Genauigkeit.
3. Die PROMAC Bohrmaschinen (ausser Modelle 372E + 373E) müssen auf einer stabilen, standfesten Werkbank oder auf einem Sockelunterbau montiert werden. Es ist unbedingt notwendig, dass die Werkbank, die für die Aufstellung verwendet wird, verzugsfrei ist. Ferner sollte sie so steif sein, dass jegliche Schwingung oder Vibration während des Betriebs ausgeschlossen ist.
4. Der Maschinenfuss hat zwei Bohrungen für die Befestigungsschrauben. Vor dem Festziehen der Schrauben ist zu prüfen, ob der Aufspanntisch in der Längs- und Querrichtung in Bezug auf die umlaufende Arbeitsspindel fluchtet. Dazu eine Messuhr mit 1/1000 Ablesung mit der entsprechenden Aufnahme in die Arbeitsspindel einsetzen und den Tisch danach ausrichten. Zum Ausrichten sind entsprechende Folienbleche passender Stärke (Spionblech) zwischen der Montageebene und dem Maschinenfuss beizulegen.

## Reinigung und Schmierung der neuen Maschine

Für den Transport sind die blanken Flächen der Maschine mit einem zähen Fett gegen Korrosion geschützt. Dieses muss, bevor die Maschine in Betrieb gesetzt wird, vollständig entfernt werden. Dazu ist entweder Petroleum oder Waschbenzin zu verwenden.

**Hinweis:** Keine Lackverdünner oder ähnliches verwenden, da sonst die Lackierung der Maschine zerstört wird.  
Darauf achten, dass keine Lösungsmittel oder Fette an Gummi- und Kunststoffteile gelangen.

Nach der Reinigung sind alle blanken Teile mit einem Oelfilm zu überziehen, das mittelviskose Oel **PROMAC Art. 100385** verwenden.

## Kühlschmiermittel

Die PROMAC Bohrmaschinen können mit dem Kühlmittelsystem **PROMAC Art. 2064** ausgerüstet werden. Wir empfehlen Ihnen das biologische Kühlschmiermittel **PROMAC Art. 9197**, Gebinde à 5kg. Die Mindestverdünnung des Oels im Wasser beträgt 5 - 10%.

## VORBEREITUNGEN ZUM BETRIEB

Alle Teile der Maschine vor der Inbetriebsetzung auf einwandfreien Zustand und Funktion prüfen. Wenn die der Maschine entsprechenden Sicherheitsvorkehrungen und die maschinengerechte Bedienung eingehalten werden, ist die Präzision der Maschine über lange Zeit gewährleistet.

---

# INBETRIEBNAHME

---

- a) Spindel und Säule mit **PROMAC Oel Art. 100385** schmieren.
- b) Prüfen, ob die Fläche des Aufspanntisches frei von Staub, Spänen oder Oelresten ist.
- c) Prüfen, ob das Bearbeitungswerkzeug scharf und einwandfrei eingespannt ist und das Werkstück sicher aufgespannt ist.
- d) Sicherstellen, dass die Arbeitsspindeldrehzahl nicht zu hoch eingestellt ist und die Schnittgeschwindigkeit der durchzuführenden Arbeit entspricht.
- e) Sicherstellen, dass alles vor Aufnahme der Arbeit vorbereitet ist.

## HINWEIS vor der ersten Inbetriebnahme

- a) Der Keilriemen ist nicht gespannt, um Verformungen zu vermeiden. Bitte vor Einsatz Spannen, wie auf Seite 18 beschrieben.
- b) Die Maschine vor dem ersten Einsatz 1/2 Stunde ohne Belastung mit ca. 1200 Upm einlaufen lassen.

## NACH DEM BETRIEB

- a) Maschine abschalten und vom Netz trennen.
- b) Werkzeug ausspannen.
- c) Maschine reinigen, blanke Teile, Führungen und Spindeln einölen.
- d) Maschine mit Tuch abdecken, um sie vor Staub und Schmutz zu schützen.



**Immer Schutzbrille tragen!**

## EIN- / UND VERSTELLUNG DES ARBEITSTISCHES oder KOPFES

- a) Um den Arbeitstisch oder den Kopf zu heben oder zu senken, den Klemmhebel lösen. Mit der Drehkurbel kann der Tisch oder der Kopf über den Zahnstangen- und Ritzelmechanismus auf der Säule gehoben und gesenkt werden.  
Nach Erreichen der gewünschten Höhe ist der Klemmhebel wieder festzuziehen, um Vibrationen zu vermeiden.
- b) Der Arbeitstisch kann nach Lösen der Klemmschraube um 360° gedreht werden. Nach Einstellung der gewünschten Winkelposition ist die Klemmschraube wieder festzuziehen.

## EINSTELLEN ZUM BOHREN

- a) Bohrtiefe mittels Tiefenanschlag einstellen.
- b) Der Vorschub zum Bohren erfolgt jetzt durch Drehen des Kreuzgriffs.

## T-NUTEN AUF ARBEITSTISCH UND FUSSPLATTE

Für ein sicheres Arbeiten muss das Werkstück immer mittels geeignetem Spannwerkzeug fest auf den Kreuztisch gespannt werden. Die T-Nuten im Arbeitstisch haben das Mass von 14mm. Eine grosse Auswahl von geeigneten Spannwerkzeugen dazu finden Sie im **PROMAC-Metallmaschinen-Katalog**.

---

# INSTALLATION DE LA MACHINE

---

## Conditions minimales à respecter pour le local où la machine sera installée:

- Tension et fréquence du courant d'alimentation conformes aux caractéristiques du moteur de la machine.
- Température ambiante de -10°C à +50°C.
- Humidité relative inférieure à 90%.

## Montage de la machine

1. Assembler les différentes parties de la machine (except. modèles 372E + 373E livrées montées).
2. Placer la machine dans un endroit tempéré et à l'abri des rayons du soleil. Faute de prendre ces précautions les risques sont grands de perdre de la précision.
3. Les perceuses PROMAC (except. modèles 372E + 373E) sont à installer sur un établi rigide ou sur un socle spécifique. Il est impératif que l'établi ou le socle soient exempts de torsions et que, par ailleurs, ils soient assez stables pour éviter toutes oscillations ou vibrations consécutives aux conditions de travail.
4. Le pied de la machine a deux trous qui sont prévus pour le passage des vis de fixation. Avant de serrer les vis de fixation il faut s'assurer que la table de travail est de niveau, longitudinalement et transversalement, avec la broche. Pour cela utiliser un comparateur de précision, avec lecture au 1/1000, le fixer sur une queue insérée dans le logement de la broche, puis contrôler la position de la table en faisant pivoter la broche. Pour le réglage il faut insérer des lamelles métalliques d'épaisseur convenable (Jauges d'épaisseur), entre la plage de montage et le pied de la machine.

## Nettoyage et graissage d'une machine neuve

Pendant le transport toutes les parties brillantes de la machine (non peintes) sont enduites d'une graisse anticorrosion. Cette protection doit être totalement supprimée avant la mise en service de la machine. Pour ce faire utiliser du pétrole ou de l'éther de pétrole.

**Attention:** Ne pas utiliser un diluant de peinture, quel qu'il soit, sinon la peinture de la machine en serait détériorée.  
Durant cette opération veiller à ce qu'aucune pièce à base de caoutchouc ou de matière synthétique soit touchée par le solvant de la graisse.

Après le nettoyage les parties non peintes sont à enduire d'un léger film d'huile de viscosité moyenne.

## Système de refroidissement

Les machines PROMAC peuvent être équipées d'un système de refroidissement **PROMAC Art. 2064**.  
Nous recommandons d'utiliser un produit de refroidissement biologique, bidon de 5kg.  
Le mélange minimal est de 5 - 10% avec de l'eau..

## PRÉPARATION POUR LA MISE EN SERVICE

Avant de mettre la machine en service, vérifier que toutes ses pièces sont en bon état et que son fonctionnement à vide est correct. Si les Mesures de sécurité et les conditions normales d'utilisation de la machine sont respectées, sa précision sera assurée pendant de longues années.

---

## MISE EN SERVICE

---

- a) Graisser la broche et la colonne avec de l'huile.
- b) S'assurer qu'il n'y a pas de poussières, copeaux, restes d'huile, ou autres souillures sur la table.
- c) Vérifier que l'outil est bien affûté et que la pièce est correctement serrée.
- d) Contrôler que la vitesse de broche est conforme au travail à effectuer.
- e) Avoir la certitude, avant de continuer à travailler, que toutes les conditions préalables sont bien observées.

### IMPORTANT avant la première mise en marche

- a) la courroie n'est pas tendue, pour éviter une déformation. Avant de travailler tendez la courroie comme écrit page 18.
- b) Faites tourner la machine pendant 1/2 heure à vide à environ 900 tours/minute Avant la première utilisation.



**Portez toujours vos lunettes de protection!**

### APRÈS LE TRAVAIL

- a) Arrêter la machine, puis débrancher la prise de raccordement au réseau.
- b) Démonter l'outil.
- c) Nettoyer la machine - Huiler légèrement les parties non peintes.
- d) Couvrir la machine pour la protéger des poussières et des souillures éventuelles.

### POSITIONNEMENT DE LA TABLE OU DE LA TÊTE (372E + 373E) EN HAUTEUR

- a) Pour lever ou abaisser la table ou la tête il faut commencer par desserrer la manette de blocage. Ensuite le mécanisme de pignon et crémaillère, actionné à l'aide de la manivelle permet de positionner la table ou la tête à la hauteur désirée. Quand la table est à la hauteur désirée, ne pas oublier de resserrer la manette de blocage, sinon il y aura de forts risques de vibrations.
- b) La table peut pivoter sur 360°(sauf modèles 372E + 373E). Pour ce faire desserrer auparavant le boulon, et le resserrer lorsque la table est orientée à l'angle choisi.

### RÉGLAGE DE PERÇAGE

- a) Régler la profondeur du perçage à l'aide de la butée de profondeur.
- b) L'avance de l'outil est commandée manuellement à l'aide du cabestan de manoeuvre.

### RAINURES EN T SUR LA TABLE ET LE PIED DE LA MACHINE

Pour travailler en toute sécurité, il faut toujours fixer la pièce sur la table, à l'aide de moyens appropriés. Les rainures en T, prévues à cet effet, ont une largeur de 14 mm. Vous trouverez dans le catalogue des machines PROMAC, pour l'usinage des métaux, un choix important d'outillages aptes à satisfaire de nombreux besoins.

## Drehzahleinstellung / Réglage de la vitesse

Mittels Umlegen des Keilriemens kann die gewünschte Drehzahl gemäss nachstehender Tabelle eingestellt werden.

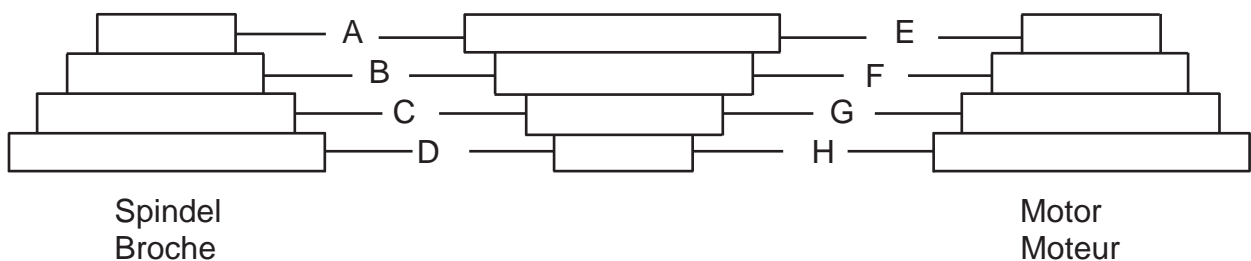
1. Die Maschine abstellen.
2. Die Keilriemendeckel öffnen.
3. Die Stellschraube lösen.
4. Den Motor gegen das Kopfgehäuse drücken um den Keilriemen zu entlasten.
5. Den Keilriemen in die gewünschte Stellung der Poulies legen.
6. Den Keilriemen mittels des Motors spannen (Durchhang ca. 1cm).
7. Den Keilriemendeckel schliessen und die Maschine starten.

Déterminez la position de la courroie en fonction de la vitesse de rotation nécessaire au perçage à l'aide du tableau ci-dessous:

1. Arrêter la machine et débrancher du réseau électrique
2. Ouvrir le capot courroies
3. Déserrer les vis de serrage.
4. Pousser le moteur contre la tête pour détendre les courroies.
5. Changer la position des courroies sur les poulies.
6. Tendre les courroies en repoussant le moteur (laisser un jeu de 1cm).
7. Fermer le capot courroies et redémarrer la machine.

### Spindeldrehzahlen / Vitesses de la broche:

Modelle / Modèle: 370ELB, 371ELB, 372E, 373E,



DE	290	AF	1100
CE	380	CH	1200
DF	460	BG	1300
BE	540	BH	1650
CF	600	AG	1750
DG	740	AH	2300



---

# WARTUNG

---

Nachstehend sind die wichtigsten Wartungseingriffe angeführt, die in tägliche, wöchentliche, monatliche und halbjährliche Eingriffe unterteilt werden können. Die Nichteinhaltung der vorgesehenen Arbeiten bedingt einen vorzeitigen Verschleiss und geringere Leistung der Maschine.

## **Tägliche Wartung**

- Allgemeine Reinigung der Maschine von angefallenen Spänen.
- Reinigung des Spindelkonus.
- Kontrolle des Werkzeugverschleisses.
- Funktionieren der Schutzabdeckungen kontrollieren.

## **Wöchentliche Wartung**

- Allgemeine, sorgfältige Reinigung der Maschine von angefallenen Spänen.
- Reinigung und Schmierung der Spindel.
- Schärfung der Werkzeuge.
- Schutzabdeckungen auf Funktion und allfällige Defekte kontrollieren.

## **Monatliche Reinigung**

- Alle Schrauben nachziehen.
- Schutzabdeckungen und Vorrichtungen auf ihre Integrität kontrollieren.

## **Keilriemenwartung**

- Der Keilriemen muss in der richtigen Spannung laufen, damit die Kraft des Motors auf das Werkzeug optimal übertragen wird. **Netzkabel ausziehen!** Den Riemendeckel (Pos. 81) öffnen. Die Spannschraube (Pos. 64) lösen und den Motor mittels dem Spannhebel (Pos. 66) spannen oder lösen, bis der Riemen die richtige Spannung erreicht (ca. 10mm Durchhang).
- Zum Wechseln des Keilriemens die Spannschraube (Pos. 64) lösen, den Keilriemen ersetzen und spannen wie oben beschrieben. Die Verschalung (Pos. 81) wieder schliessen und verschrauben!

## **AUSSERORDENTLICHE WARTUNG**

Die ausserordentliche Wartung ist vom Fachpersonal durchführen zu lassen. Es empfiehlt sich auf jeden Fall, sich an Ihren Maschinenhändler zu wenden.

Als ausserordentliche Wartung ist auch die Wiederherstellung der Schutzabdeckungen und Sicherheitsvorrichtungen anzusehen.

## **AUSSERBETRIEBSETZUNG**

Wenn die Bohrmaschine längere Zeit nicht verwendet wird, empfiehlt es sich:

- den elektrischen Netzstecker zu ziehen.
- die Maschine sorgfältig zu reinigen und ausreichend zu konservieren.
- falls erforderlich, die Maschine mit einer Plane zuzudecken.

## **ENTSORGUNG**

### **Allgemeine Vorschriften**

Bei der endgültigen Abrüstung und Verschrottung der Maschine muss der Art und der Zusammensetzung der zu entsorgenden Materialien Rechnung getragen werden. Dies bedeutet im Einzelnen:

- Eisenhaltige Materialien und Gusseisen, die allerdings immer nur aus Metall bestehen, bei welchem es sich um einen sekundären Rohstoff handelt, müssen, vorbehaltlich der Vergütung der enthaltenen Bestandteile, den zur Einschmelzung ermächtigten Eisenwerken übergeben werden.
- Die elektrischen Bestandteile, einschliesslich Netzkabel und elektronisches Material, welches als dem städtischen Müll assimilierbar eingestuft wird, kann direkt der Verwaltung der Müllabfuhr übergeben werden.
- Für die gebrauchten Mineral-, synthetischen oder gemischten Öle, wasserlöslichen Öle und Fette, bei welchen es sich um Spezialmüll handelt, muss man sich zwecks Lagerung, Transport und anschliessender Entsorgung an das Konsortium für Gebrauchtole wenden.

**Anmerkung:** Da die Vorschriften und Gesetze für die Entsorgung in dauerndem Wandel begriffen sind und daher Änderungen und Neubestimmungen unterliegen, ist der Verwender angehalten, sich über die jeweiligen Vorschriften zur Abrüstung der Werkzeugmaschinen zu unterrichten, die von den oben genannten Normen abweichen können. Die angeführten Hinweise sind in jedem Fall als allgemein und rein richtungsweisend anzusehen.

---

# MAINTENANCE

---

Les interventions de maintenance, journalières, hebdomadaires, mensuelles et semi-annuelles, à prévoir, sont indiquées ci-après. Ne pas effectuer régulièrement ces travaux serait une cause d'usure prématurée de la machine et d'un rendement moins important.

## Entretien journalier

- Nettoyage général de la machine de tous les copeaux qui s'y trouvent.
- Revoir, et compléter si nécessaire, les niveaux de l'huile de graissage et du liquide de coupe (Si la machine est équipée d'un système d'arrosage).
- Nettoyer le cône de la broche.
- Contrôler l'usure de l'outil.
- Contrôler l'état des carters de protection et le fonctionnement du contacteur d'arrêt d'urgence.

## Entretien hebdomadaire

- Nettoyage général de la machine de tous les copeaux qui s'y trouvent, et tout spécialement du réservoir du liquide de coupe.
- Nettoyage et léger huilage de la table, de la colonne et de la broche.
- Affûtage de l'outil.
- Contrôler l'état des carters de protection, le fonctionnement du contacteur d'arrêt urgent, et remédier aux défauts éventuellement constatés.

## Entretien mensuel

- Vérifier le serrage de toute la visserie.
- Vérifier l'état des carters de protection et de tous les équipements. Effectuer les réparations ou réglages éventuellement nécessaires.

## Entretien et changement des courroies

- la courroie doit avoir la tension correcte pour pouvoir garantir une transmission idéale entre le moteur et la broche
- Pour ajuster la tension ou changer les courroies:**
- **débrancher la machine du réseau!** Ouvrir le capot des courroies (81), desserrer la vis (64) et serrer ou desserrer le moteur au moyen de l'axe (66), jusqu'à la tension correcte de la courroie (laisser un jeu de 10mm env.). Refermer le capot des courroies (81).

## ENTRETIEN EXCEPTIONNEL

Les interventions d'entretien exceptionnel sont à faire par du personnel qualifié. Il est conseillé, dans tous les cas, d'avoir recours à l'assistance du vendeur de la machine.

Cet entretien exceptionnel inclut le remplacement des carters de protection et des équipements de sécurité montés sur la machine.

## MISE AU REPOS

- Si la machine doit rester inutilisée pendant une longue période, il est conseillé de:
- Débrancher la prise de raccordement au réseau.
  - Vider le réservoir du liquide de coupe (Si présent).
  - Nettoyer et graisser soigneusement la machine pour lui conserver toutes ses qualités.
  - Si nécessaire, la couvrir à l'aide d'une bâche.

## ELIMINATION DES DÉCHETS

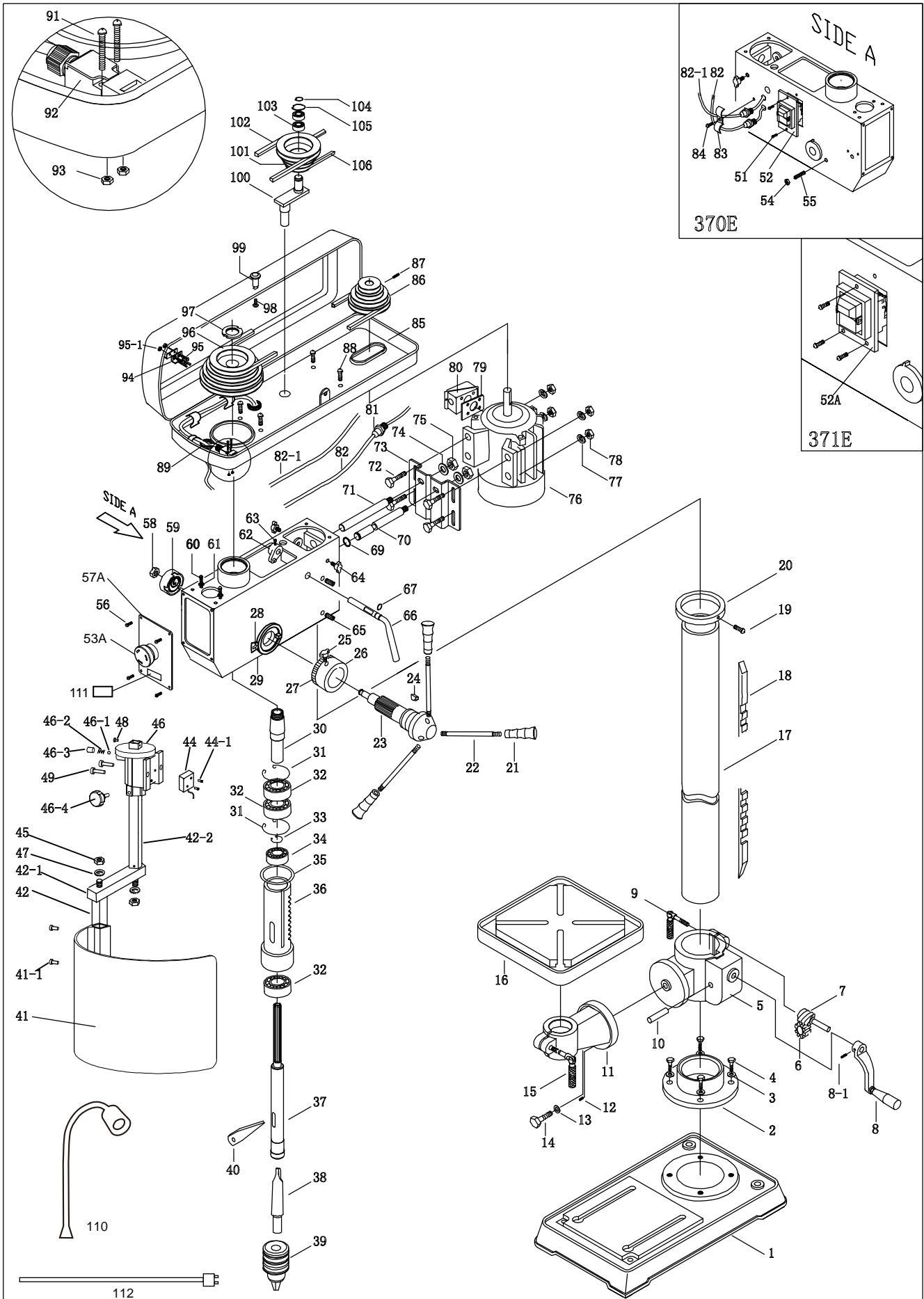
### Mesures générales

Lors du démontage final de tous les équipements de la machine, et de sa mise à la ferraille, il faut tenir compte du mode et des conditions de mise au rebut des différents matériaux. En détail cela signifie:

- Tous les métaux qui ne contiennent que du fer et de la fonte sont à diriger vers la fonderie pour leur réemploi.
- Les éléments électriques, y compris les câbles et le matériel électronique, assimilables à des déchets ménagers, sont à remettre à l'organisme de traitement de ces déchets qui sera chargé de les sérier.
- Les huiles minérales, les huiles synthétiques, les huiles solubles, et les graisses, sont des déchets spéciaux qui sont à remettre au consortium des huiles usées, qui sera chargé de leur élimination.

**Remarques:** Etant donné que les directives et les lois, relatives à l'élimination des déchets, sont en permanence sujettes à des modifications, l'utilisateur est tenu de se conformer à toute nouvelle règle concernant la mise au rebut de sa machine, même si elle diffère de ce qui est dit plus haut. Les directives données ne le sont, dans tous les cas, qu'à titre indicatif et dans un but d'information générale.

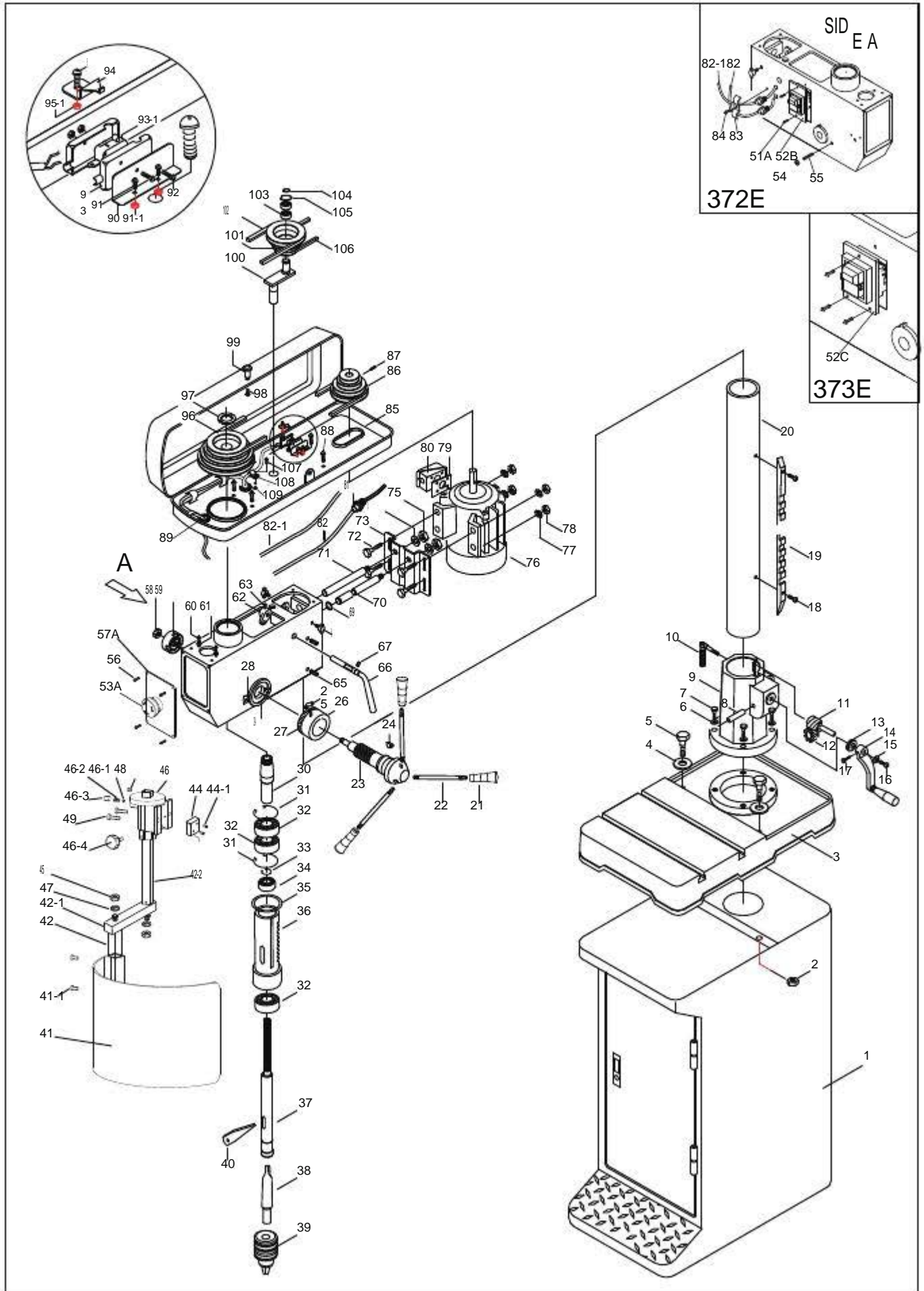
# Ersatzteilzeichnung / Vue éclatée 370ELB / 371ELB



1	PM 370601G	Fuss / Base	46-3	PM 214082	Schraube / Vis
2		siehe / voir Pos. 17	46-4	PM 214084	Schraube / Vis
3	PM 374202	Federring / Rondelle	47	PM 214085A	Scheibe / Rondelle
4	PM 33145	Schraube / Vis	48	PM 214080	Schraube / Vis
5	PM 370605G	Säulenflansch / Flasque	49	PM 214079	Schraube / Vis
6	PM 370606	Zahnrad / Engrenage	51	PM 370651	Schraube / Vis
7	PM 370607	Schneckenwelle / Arbre avec vis sans fin	52B	PM 370652B	Schalter / Interrupteur 230V
8	PM 370608	Kurbel / Levier	52C	PM 370652C	Schalter / Interrupteur 400V
8-1	PM 374010	Inbusschraube / Vis	53A	PM 370653A	Not-Ausschalter / Inter poing
9	PM 370609	Klemmschraube / Vis serrage	54	PM 370654	Mutter / Ecrou
10	PM 370610	Bolzen / Boulon	55	PM 370655	Schraube / Vis
11	PM 370611G	Tischarm / Support table	57A	PM 370657AG	Schalter platte / Plate 1 Holes
12	PM 370012	Schraube / Vis		PM 370657-2	Schalter platte / Plate 2 Holes
13	PM 370203	Federring / Rondelle			370ELB
14	PM 370014	Schraube / Vis	58-59	PM 370658	Feder / Ressort
15	PM 370615	Klemmschraube / Vis serrage	60	PM 370660	Schraube / Vis
16	PM 370616	Tisch / Table	61	PM 370661	Scheibe / Rondelle
17	PM 370617G	Säule / Colonne	62	PM 363662	Exzenter / Excentrique
18	PM 370618	Zahnstange / Crémaillère	63	PM 370663	Schraube / Vis
19	PM 374021	Inbusschraube / Vis	64	PM 370664	Schraube / Vis
20	PM 419040	Haltering / Flasque	65	PM 370665	Schraube / Vis
21	PM 370621	Griffknopf / Poignée	66	PM 370666	Welle / Axe
22	PM 370622	Griffstange / Tige	67	PM 370667	Sicherungsring / Circlips
23	PM 370623	Welle / Axe	69	PM 370669	Sicherungsring / Circlips
24	PM 370624	Keil / Baffle	70	PM 370670	Welle / Axe
25	PM 370625	Schraube / Vis	71	PM 370671	Welle / Axe
26	PM 370626	Stelling / Rondelle	72	PM 370672	Schraube / Vis
27	PM 370627	Skala / Réglette	73	PM 370673G	Motorplatte / Support moteur
28	PM 374044	Pfeil / Flèche	74	PM 374032	Federring / Rondelle
29A	PM 370029BG	Kopfgehäuse / Tête	75	PM 370675	Mutter / Ecrou
30	PM 370630	Stelling / Rondelle	76	PM 370676G	Motor / Moteur 230V /370ELB
31	PM 370631	Sicherungsring / Circlips		PM 371676G	Motor /Moteur 400V /371ELB
32	PM 370632	Kugellager / Roulement	77	PM 374032	Federring / Rondelle
33	PM 374633	Sicherungsring / Circlips	78	PM 374071	Mutter / Ecrou
34	PM 370634	Kugellager / Roulement	79	PM 370679	Dichtung / Joint
35	PM 370053	Gummiring / Rondelle	80	PM 370680G	Motoranschluss / Couvercle
36	PM 370636	Spindelhülse / Broche	81	PM 373081	Verschraubung / Serrage câble
37	PM 370637	Spindel / Arbre	82		Kabel / Câble
38	100188	Adapter / Adaptateur CM2 B16	82-1		Kabel / Câble
39	947316	Schnellspannbohrfutter / Mandrin autorserrant 16mm	83	PM 373083	Briede / Bride
40	944477	Austreibkeil / Baffle	84	PM 373084	Schraube / Vis
41	PM 212099	Späneschutz / Protection	85	PM 370681N	Riemendeckel / Couvercle
41-1	PM 214086	Schraube / Vis	86	PM 370682	Motorpoulie / Poulie moteur
41-49	PM 370041	Späneschutz / Protection complète #41~#49	87	PM 374074	Schraube / Vis
42	PM 214088A	Chuck Guard Support (Lower)	88	PM 370084	Schraube / VIs
42-1	PM 214088	Gestänge / Support protecteur	89	PM 370685	Kabelklemme / Serrage câble
42-2	PM 370042	Chuck Guard Support (Up)	91	PM 214110	Schraube / Vis
44	PM 214078	Mikroschalter / Micro switch	92	PM 214108	Mikroschalter / Micro switch
44-1	PM 214078B	Schraube / Vis	93	PM 370687-1	Mutter / Ecrou
45	PM 214085	Mutter / Ecrou	94	PM 214014	Halter / Porteur
46	PM 214083	Halter / Porteur	95	PM 370687	Schraube / Vis
46-1	PM 214090	Kugel / Bille	95-1	PM 370687-1	Mutter / Ecrou
46-2	PM 214081	Sicherungsring / Circlips	96	PM 370692	Spindelpoulie / Poulie arbre
			97	PM 370693	Mutter / Ecrou
			98	PM 374084	Schraube / Vis
			99	PM 33028	Griff / Levier
			100	PM 370696	Flansch / Flasque

101	PM 370697	Mittelpoulie / Poulie
102	PM 370698	Keilriemen / Courroie
103	PM 370699	Kugellager / Roulement
104	PM 370700	Sicherungsring / Circlips
105	PM 370701	Sicherungsring / Circlips
106	PM 370702	Keilriemen / Courroie
110	LED2015	LED-Licht / LED - Suisse
111	LEDSW	Schalter / interrupteur 370ELB
112	LED112	Netzkabel / Cordon d'alimentation 371ELB

# Ersatzteilzeichnung / Vue éclatée 372E / 373E



1	PM 373001G	Standfuss / Socle	46-2	PM 214081	Sicherungsring / Circlips
2	PM 373002	Mutter / Ecrou	46-3	PM 214082	Schraube / Vis
3	PM 373003G	Fussplatte / Table	46-4	PM 214084	Schraube / Vis
4	PM 373004	Scheibe / Rondelle	47	PM 214085A	Scheibe / Rondelle
5	PM 373005	Schraube / Vis	48	PM 214080	Schraube / Vis
6	PM 374202	Scheibe / Rondelle	49	PM 214079	Schraube / Vis
7	PM 33145	Schraube / Vis	51	PM 370651	Schraube / Vis
8	PM 370610	Bolzen / Boulon	51A	PM 370651	Schraube / Vis
9		siehe / voir Pos. 20	52B	PM-370652B	Schalter / Inerrupteur 230V
10	PM 370609	Klemmschraube / Vis serrage	52C	PM-370652C	Schalter / Interrupteur 400V
11	PM 373011	Schneckenwelle / Arbre avec vis sans fin	53A	PM-370653A	Not-Ausschalter / Inter poing
12	PM 370606	Zahnrad / Engrenage	54	PM 370654	Mutter / Ecrou
13	PM 373013	Drucklager / Roulement	55	PM 370655	Schraube / Vis
14	PM 373014G	Kurbel / Levier	57A	PM-370657AG	Schalter platte / Plate
15	PM 373015	Scheibe / Rondelle	58-59	PM 370658	Feder / Ressort
16	PM 373016	Schraube / Vis	60	PM 370660	Schraube / Vis
17	PM 374010	Schraube / Vis	61	PM 370661	Scheibe / Rondelle
18	PM 373018	Schraube / Vis	62	PM 363662	Exzenter / Excentrique
19	PM 373019	Zahnstange / Cremaillère	63	PM 370663	Schraube / Vis
20	PM 373020G	Säule inkl. Flansch / Colonne incl flasque Pos. 9	64	PM 370664	Schraube / Vis
21	PM 370621	Griffknopf / Poignée	65	PM 370665	Schraube / Vis
22	PM 370622	Griffstange / Tige	66	PM 370666	Welle / Axe
23	PM 370623	Welle / Axe	67	PM 370667	Sicherungsring / Circlips
24	PM 370624	Keil / Baffle	69	PM 370669	Sicherungsring / Circlips
25	PM 370625	Schraube / Vis	70	PM 370670	Welle / Axe
26	PM 370626	Stellring / Rondelle	71	PM 370671	Welle / Axe
27	PM 370627	Skala / Réglette	72	PM 370672	Schraube / Vis
28	PM 374044	Pfeil / Flèche	73	PM 370673G	Motorplatte / Support moteur
29A	PM-373029AG	Kopfgehäuse / Carcasse	74	PM 374032	Federring / Rondelle
30	PM 370630	Stellring / Rondelle	75	PM 370675	Mutter / Ecrou
31	PM 370631	Sicherungsring / Circlips	76	PM 370676G	Motor / Moteur 230V /372E
32	PM 370632	Kugellager / Roulement		PM 371676G	Motor / Moteur 400V /373E
33	PM 374633	Sicherungsring / Circlips	77	PM 374032	Federring / Rondelle
34	PM 370634	Kugellager / Roulement	78	PM 374071	Mutter / Ecrou
35	PM 370053	Gummiring / Rondelle	79	PM 370679	Dichtung / Joint
36	PM 370636	Spindelhülse / Broche	80	PM 370680G	Motoranschluss / Couvercle
37	PM 370637	Spindel / Arbre	81	PM 373081	Verschraubung / Serrage câble
38	100188	Adapter / Adaptateur CM2 B16	82. 82-1		Kabel / Câble
39	947316	Schnellspannbohrfutter / Mandrin autorserrant 16mm	83	PM 373083	Briede / Bride
40	944477	Austreibkeil / Baffle	84	PM 373084	Schraube / Vis
41	PM-212099	Späneschutz / Protection	85	PM 370681	Riemendeckel / Couvercle
41-1	PM 214086	Schraube / Vis	86	PM 370682	Motorpoulie / Poulie moteur
41-1	PM 214086	Schraube / Vis	87	PM 374074	Schraube / Vis
41-49	PM 370041	Späneschutz / Protection complète #41~#49	88	PM 370084	Schraube / Vis
42	PM 214088A	Chuck Guard Support (Lower)	89	PM 370685	Kabelklemme / Serrage câble
42-1	PM 214088	Gestänge / Support protecteur	90	PM 370686	Halter / Flasque
42-2	PM 370042	Chuck Guard Support (Up)	91	PM 370687	Schraube / Vis
44	PM 214078	Mikroschalter / Micro switch	91-1	PM 370687-1	Mutter / Ecrou
44-1	PM 214078B	Schraube / Vis	92	PM 370688	Schraube / Vis
45	PM 214085	Mutter / Ecrou	93	PM 370689	Halter / Porte micro
46	PM 214083	Halter / Porteur	93-1	PM 370689-1	Mikroschalter / Inter micro
46-1	PM 214090	Kugel / Bille	94	PM 370690	Bügel / Levier
			95	PM 370691	Schraube / Vis
			95-1	PM 370691-1	Mutter / Ecrou
			96	PM 370692	Spindelpoulie / Poulie arbre

97	PM 370693	Mutter / Erou
98	PM 374084	Schraube / Vis
99	PM 33028	Griff / Levier
100	PM 370696	Flansch / Flasque
101	PM 370697	Mittelpoulie / Poulie
102	PM 370698	Keilriemen / Courroie
103	PM 370699	Kugellager / Roulement
104	PM 370700	Sicherungsring / Circlips
105	PM 370701	Sicherungsring / Circlips
106	PM 370702	Keilriemen / Courroie
107		Schraube / Vis
108	PM-370708B	Klammer / Serrage
109	PM-370109B	Mutter / Erou



# PROMAC®

## Garantie

Wir gewähren Ihnen auf den unten eingetragenen Artikeln Garantie auf die Dauer von 24 Monaten ab Laufdatum. Einzige Voraussetzung: dieses ausgefüllte persönliche Garantie-Zertifikat muss der zur Reparatur eingesandten Maschine beigelegt sein.

Par ce document nous nous engageons à réparer l'article mentionné ci-dessous en garantie pendant une période de 24 mois à partir de la date d'achat. Cette garantie ne sera pas honorée si ce certificat dûment complété n'est pas renvoyé avec la machine en question pour toute réparation.

\_\_\_\_\_  
Modell / Modèle

\_\_\_\_\_  
Namen und Anschrift des Käufers / Nom et adresse de l'acheteur

\_\_\_\_\_  
Serie-Nr. / N° de série

\_\_\_\_\_  
Kaufdatum / Date de l'achat

Händler-Stempel

Cachet du revendeur