

TECHNISCHE DATEN DONNEES TECHNIQUES

Index

Seite / Page 1	Index
Seite / Page 2	Technische Daten / Caractéristiques techniques
Seite / Page 3 - 4	Elektrische Anlage / Schéma électrique
Seite / Page 5	Ersatzteilzeichnung / Vue éclatée
Seite / Page 6	Ersatzteilliste / Liste des pièces

Hinweis

Verwenden Sie nur ORIGINAL-PROMAC Ersatzteile um eine einwandfreie Reparatur und Funktion der Maschine zu gewährleisten.

Ersatzteile können bei jedem PROMAC-Fachhändler bezogen werden. Bei Bestellungen sind unbedingt der genaue Maschinentyp und die Ersatzteilnummer anzugeben.

Remarque

N'utilisez que des pièces d'origine PROMAC pour avoir une machine en parfait état de fonctionnement.

Vous pouvez acheter les pièces détachées chez les revendeurs PROMAC. Lors de la commande de pièces de rechange indiquer toujours le type de la machine et le numéro de l'article désiré.

Händlernachweis

Renseignements sur les revendeurs:

Schweiz / Suisse

TOOL AG, 8117 Fällanden

Tel. 01/806 59 59

Fax. 01/806 59 69

e-mail tool@tool-ag.ch

www.promac.ch

Frankreich / France

TOOL FRANCE, 91029 Evry Cedex

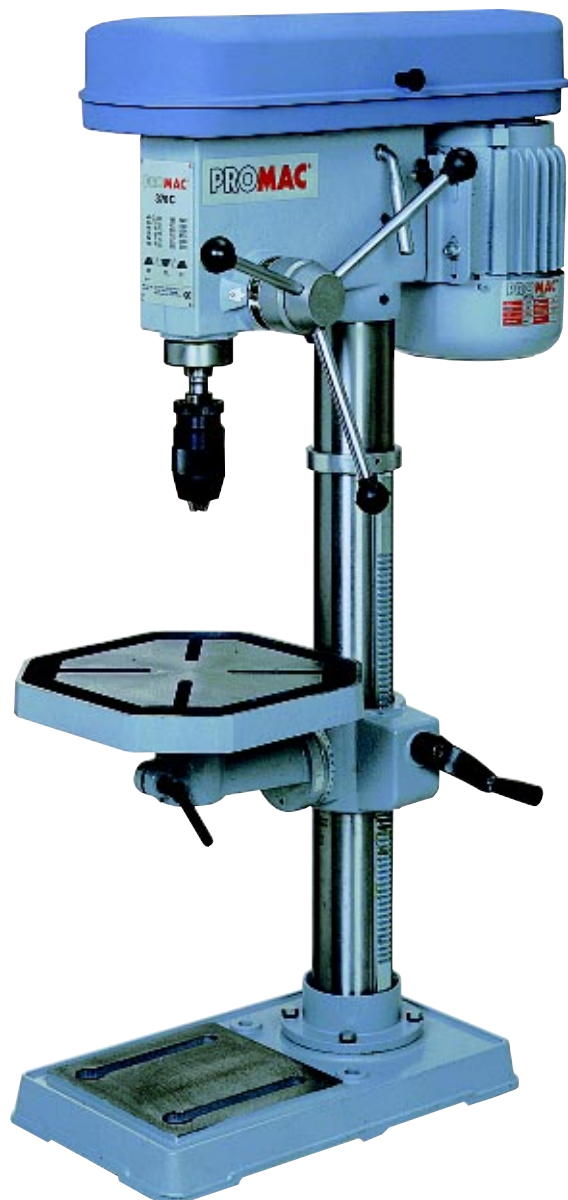
Tel. 01 691 137 37

Fax. 01 608 632 39

e-mail info@promac.fr

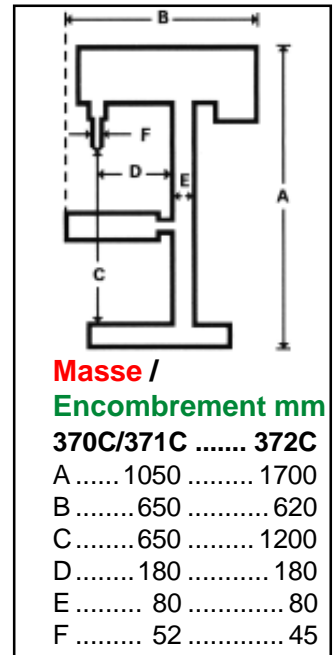
www.promac.fr

EX-569 0900



Technische Daten / Caractéristiques techniques

Modell / Modèle	370C	371C / 372C
Motor / Moteur 0.55Kw	230V/1Ph,	400V, 3PH
Netzkabel / Câble	3 x 1.25mm ²	4 x 1.00mm ²
Absicherung / Fusibles coupe-circuit	10A	6A
Konus / Cône	MK 2 / CM 2	
Bohrleistung / Capacité de perçage	16mm	
Bohrhub / Course de broche	85mm	
Tischgrösse / Dimension de la table	290 x 290mm	
Drehzahlen / Vitesses	12	
Drehzahlenbereich / Plage de vitesses ..	290 - 2330 Upm / tpm	
T-Nutenbreite / Largeur de rainure	12mm	
Gewicht / Poids	65kg	70kg (372C)



Ausrüstung: Netzhalterelais, Riemendeckelschalter, Adapter MK2 B18, Schnellspannbohrfutter 3 -16mm, Bohrtisch mit Kreuznuten, Bedienungsanleitung deutsch/französisch.

Livree avec: Arrêt coup de poig, relais, Interrupteur micro pour couvercle des courroies, adaptateur CM 2 / B18, mandrin autoserrant 3 -16mm, table à rainures croisées, manuel en langues française et allemande.

Farbe: grau RAL 7000, taubenblau RAL 5014

Couleur: gris RAL 7000, bleu RAL 5014

Wartungshinweise:

1. Vor Reparatur- oder Wartungsarbeiten muss die Maschine vom Stromnetz getrennt werden.
2. Reparaturarbeiten an der elektrischen Anlage dürfen nur von einer Fachperson ausgeführt werden.
3. Schadhafte Teile, insbesondere Schutzvorrichtungen, sind vor dem weiteren Betrieb einwandfrei zu reparieren oder auszutauschen.
4. Die blanken Teile sind täglich einzuölen (Rostschutz).
5. Die Zahnräder (Pos. 8 + 6) sind jährlich mit Fett zu schmieren.
6. Die Spindelführung (Pos. 52) ist wöchentlich leicht zu ölen.
7. Die Bohrspindel (Pos. 54) wird bei dem Spindelpoulie Pos. 64) wöchentlich mit Fett geschmiert.
8. Beschädigte Keilriemen sofort ersetzten (Vibrationen).

Service d'entretien:

1. Assurez-vous que la machine soit débrancher de la source d'alimentation lors du commencement du service.
2. Le travaille au système électrique doit être effectué par un électricien.
3. Les pièces défectueuses sont à changer tout de suite.
4. Huilez toutes les pièces polies.
5. Graissez annuellement les engrenages de la crémaillère (pos. 8 + 6).
6. Huilez légèrement le guide de tige (pos. 52).
7. Graissez l'arbre (pos. 54) vers la poulie (pos. 64).
8. Changez les courroies défectueuses.

Empfohlene Schmiermittel / Les graisses conceillés

Fett / Graisse: Shell ALVANIA R

Öl / Huile: Shell Tonna Oil T68

PROMAC®

370C 230V

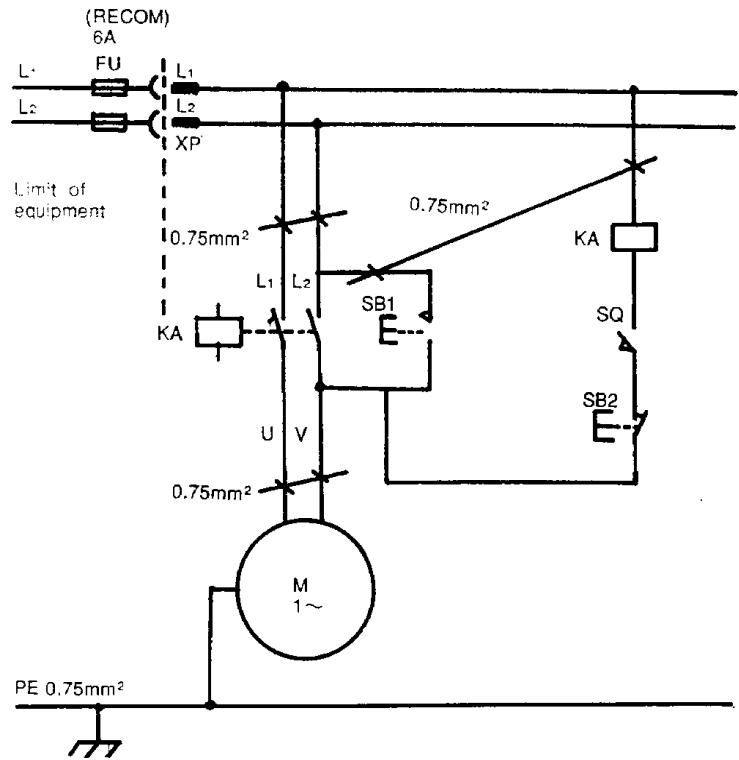
Elektrischer Anschluss

Das Elektroschema, 230 Volt, enthält die notwendigen Angaben für den korrekten Anschluss Ihrer Maschine ans Netz. Wird der Netzanschluss (Stecker) geändert oder sonstige Eingriffe vorgenommen, müssen diese von einem Fachmann vorgenommen werden.

Montage électrique

Le schéma du câblage électrique en 230V, qui est également affiché dans le bornier moteur, contient les indications nécessaires au raccordement correct de la machine avec l'arrivée du réseau.

Tous changements de raccordement (prise) doivent être effectués par un technicien.



ELEKTRISCHE STÜCKLISTE / LISTE DES PIÉCES ÉLECTRIQUE

Kurzzeichen Symbol	Funktion Fonction	Techn. Daten Caractéristiques	Stk Pcs	Bemerkung Remarque
M	Motor Moteur	0.55Kw 230V / 1 Phase	1	EN60204
XP	Klemmenbrett Serrage	AC250V/15A	1	VDE 0606
FU	Netzsicherung Fusible	230V / 10A	1	Netzseitig
KA	Relais	240Vac	1	Sunei, Ly-2
SQ	Deckelschalter Interrupteur couvercle	250V / 10A	1	
SB1	Einschalter Interrupteur marche	250V / 2.1A	1	NVR3
SB2	Ausschalter Interrupteur arrêt	250V / 2.1A	1	NVR3
	Steuerkabel Câble	AC250V / 6A 0.75mm ² / T105°C	1	HAR
	Netzkabel Câble	AC 250V / 10A / 105°C 3G 0.75mm ²	1	VDE 0620 HO3VV-F
E	Erdung Masse			

PROMAC®

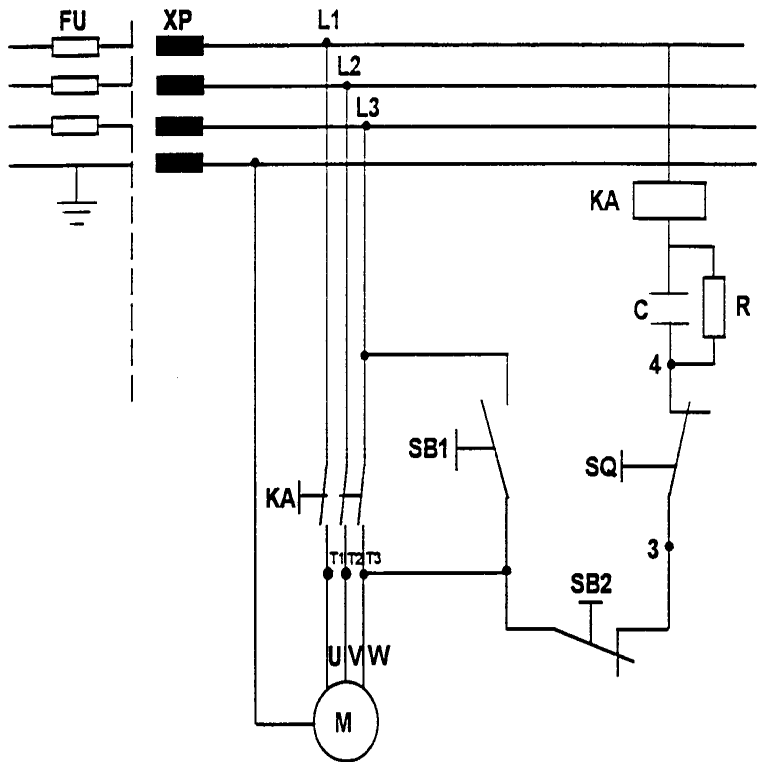
371C / 372C 400V

Elektrischer Anschluss

Das Elektroschema enthält die notwendigen Angaben für den korrekten Anschluss der Maschine ans Netz. Der Anschluss des Netzkabels muss von einem Fachmann ausgeführt werden.

Montage électrique

Sur le schéma électrique sont les indications exacte pour le montage électrique. Le câble électrique, si ce branchement doit être changer, celui-ci doit être fait par un électricien.

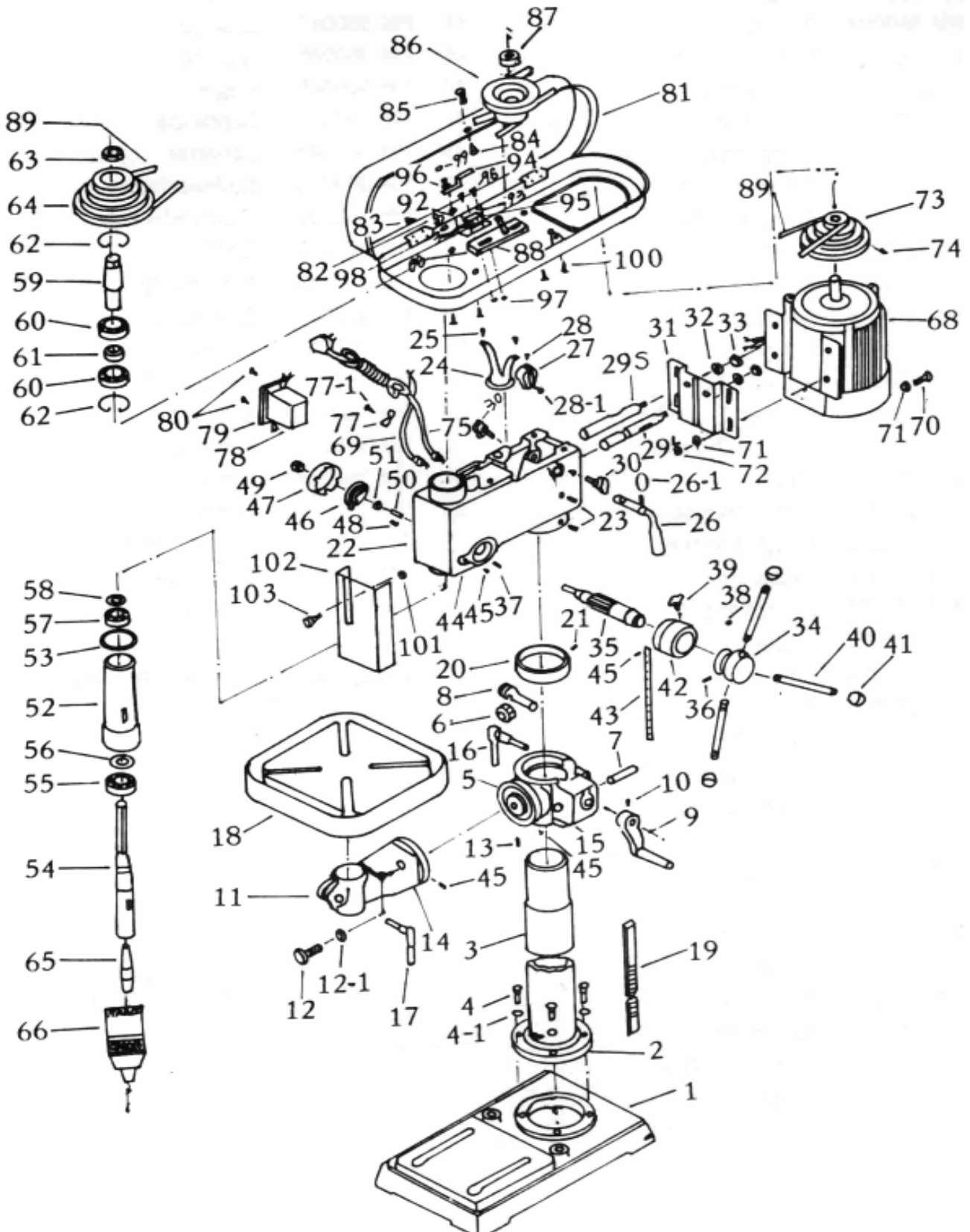


ELEKTRISCHE STÜCKLISTE / LISTE DES PIECES ELECTRIQUE

Kurzzeichen Symbol	Funktion Fonction	Techn. Daten Caractéristiques	Stk Pcs	Bemerkung Remarque
M	Motor Moteur	0.55Kw 400V / 3 Phase	1	EN60204
XP	Klemmenbrett Serrage	AC400V/10A	1	VDE 0606
FU	Netzsicherung Fusible	230V / 6A	1	Netzseitig
KA	Relais	400Vac	1	NVR3
QS	Deckelschalter Interrupteur couvercle	400V / 6A	1	M2
SB1	Einschalter Interrupteur marche	400V / 2.1A	1	NVR3
SB2	Ausschalter Interrupteur arrêt	400V / 2.1A	1	NVR3
	Steuerkabel Câble	AC400V / 6A 0.75mm ² / T105°C	1	HAR
	Netzkabel Câble	AC 400V / 10A / 105°C 4G 0.75mm ²	1	VDE 0620 VCTF
E	Erdung Masse			

PROMAC®

370C / 371C / 372C



370C / 371C 372C

1	PM 370001	Fuss / Pied	46/47	PM 33014	Rückzufeder / Ressort
3	PM 370003	Säule / Colonne 370C/371C	48	PM 374048	Stift / Goupille
3	PM 372003	Säule / Colonne 372C	49	PM 374049	Mutter / Ecrou
4	PM 33145	Sechskantschr. / Vis	50	PM 374050	Inbusschraube / Vis inbus
4-1	PM 374202	Federring / Rondelle	51	PM 374051	Mutter / Ecrou
5	PM 370005	Säulenflansch / Flasque	52	PM 370052	Spindelschaft / Arbree
6	PM 374006	Zahnrad / Engrenage	53	PM 370053	Gummiring / Rondelle
7	PM 370007	Bolzen / Boulon	54	PM 370054	Spindel / Spindle
8	PM 370008	Schneckenwelle / Arbree avec vis sans fin	55	PM 370055	Lager / Roulement
9	PM 370009	Kurbel / Levier	57	PM 370057	Lager / Roulement
10	PM 374010	Inbusschraube / Vis	58	PM 370058	Spindelmutter / Ecrou
11	PM 370011	Tischarm / Bra	59	PM 370059	Pullywelle / Arbree
12	PM 370012	Schraube / Vis	60	PM 370060	Lager / Roulement
12-1	PM 370203	Federring / Rondelle	61	PM 363061	Büchse / Palier
13	PM 374013	Schwerspannstift / Goupille	62	PM 363062	Seegerring / Circlips
14	PM 374014	Skala / Scale	63	PM 370063	Pullymutter / Ecrou poulie
15	PM 374015	Zeiger / Fêche	64	PM 370064	Spindelpully / Poulie arbree
16	PM 33063	Festklemmschraube / Vis serrage	68	PM 371068	Motor / Moteur 400V (371C)
17	PM 33068	Festklemmschraube / Vis serrage		PM 370068	Motor / Moteur 230V (370C)
18	PM 370018	Tisch / Table	68-1	PM 370200	Klemmdeckel / Couvercle
19	PM 370019	Zahnstange / Crémaillère	71	PM 374071	Scheibe / Rondelle
20	PM 419040	Haltering / Flasque	72	PM 374072	Mutter / Ecrou
21	PM 374021	Inbusschraube / Vis inbus	73	PM 370073	Motorpully Poulie moteur
22	PM 370022	Kopfgehäuse / Tête	74	PM 374074	Inbusschraube / Vis inbus
23	PM 374023	Inbusschraube / Vis inbus	75	PM 363075	Gummiring / Rondelle
26	PM 370026	Verstellhebel / Levier	76	200034	Netzkabel / câble d'alimentation
26-1	PM 374204	Sicherungsring / Circlips	78	PM 371100	Schalter / Interrupteur (371C)
27	PM 370027	Exzenter / Excenter		PM 370100	Schalter / Interrupteur (370C)
28	PM 374028	Inbusschraube / Vis inbus	80	PM 320004	Schraube / Vis
28-1	PM 374205	Schraube / Vis	81	PM 370081	Riemendeckel / Couvercle
29L	PM 370206	Welle / Arbree	82	PM 374082	Scheibe / Rondelle
29S	PM 370207	Welle / Arbree	83	PM 374083	Schraube / Vis
30	PM 374030	Feststellschraube / Vis	84	PM 374084	Schraube / Vis
31	PM 370031	Motorplatte / Plate moteur	85	PM 33028	Knopf / Poignée
32	PM 374032	Federring / Rondelle	86	PM 370086	Mittelpully / Poulie
33	PM 374033	Mutter / Ecrou	87	855174	Lager / Roulement
34	PM 360034	Griffstange / Barre	88	PM 370088	Pullyträger / Flasque
35	PM 370035	Welle / Arbree	89	PM 370706	Keilriemen / Courroie
36	PM 374036	Schwerspannstift / Goupille		PM 370089	Keilriemen / Courroie
37	PM 374037	Stift / Goupille	90	PM 363200	Kondensator / Condensateur (370C)
38	PM 374038	Führung / Flasque	92	PM 370107	Mikroschalter / Interrupteur micro
39	PM 374039	Feststellschraube / Vis	93		Siehe pos. 92 / Voir pos. 92
40	PM 33117	Griffstange / Barre	94	PM 370094	Drücker / Pousoir
41	PM 33018	Griffknopf / Poignée	95		Kabel / Câble
42	PM 370042	Verstellring / Flasque	96	PM 370096	Schraube / Vis
43	PM 374043	Einstellskala / Scale	97	PM 370097	Mutter / Ecrou
44	PM 374044	Anzeiger / Flêche	98	PM 370098	Klemme / Serrage
45	PM 374045	Niete / Rivet	99	PM 370099	Mutter / Ecrou
			100	PM 370200	Schraube / Vis
			101	PM 370201	Scheibe / Rondelle
			102	PM 370101	Späneschutz / Protection
			103	PM 370203	Schraube / Vis