

Sander Bandschleifmaschine Touret à bande

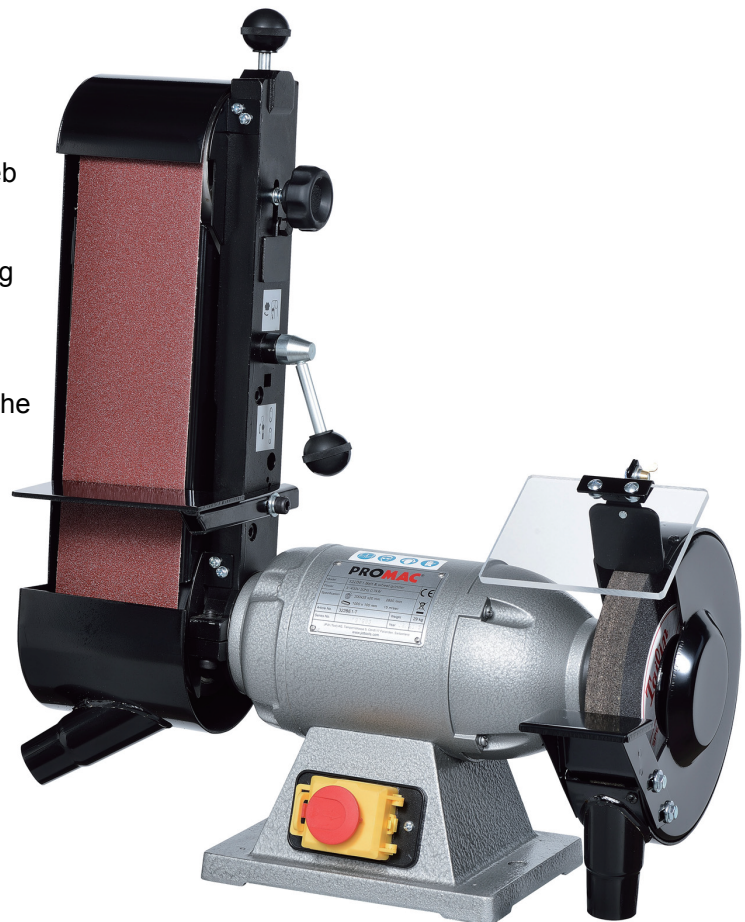
322BE1

Bedienungsanleitung Index

- 2 CE-Konformitätszertifikat
- 3-4 Sicherheitsvorschriften
- 5 Technische Daten, Maschinenbeschreibung
- 6-7 Auspack und Kontrollliste
- 8 Zusammenbau - Schleifarm
- 9 Zusammenbau - Schleifbandeinstellung
- 10 Verstellen des Bandarmes
- 11 Zusammenbau - Adapter mit Zubehör
- 12 Ersetzen der Schleifscheibe
- 13 Sicherheitsvorkehrungen der Arbeitsfläche
- 25 Elektroschema
- 26 Garantieschein

Mode d'emploi Sommaire

- 2 Déclaration CE de Conformité
- 14-15 Consignes de sécurité
- 16 Caractéristiques techniques, Présentation de la machine
- 17-18 Déballage et détail des pièces
- 19 Montage - dispositif de ponçage
- 20 Utilisation - réglage de la bande
- 21 Utilisation - réglage du bras, Remplacement de la bande
- 22 Montage de la brosse métallique et du disque à polir
- 23 Remplacement de la meule
- 24 Préventions de sécurité du support de travail
- 25 Schéma électrique
- 26 Bon de garantie



**CE-Conformity Declaration
CE-Konformitätserklärung
Déclaration de Conformité CE**

Product / Produkt / Produit:

Sander
Bandschleifmaschine
Touret à bande

322BE1

Brand / Marke / Marque:

PROMAC

Manufacturer / Hersteller / Fabricant:

JPW (Tool) AG, Tämperlistrasse 5, CH-8117 Fällanden
Schweiz / Suisse / Switzerland

We hereby declare that this product complies with the regulations
Wir erklären hiermit, dass dieses Produkt der folgenden Richtlinie entspricht
Par la présente, nous déclarons que ce produit correspond aux directives suivantes

2006/42/EC

Machinery Directive
Maschinenrichtlinie
Directive Machines

2014/30/EU

electromagnetic compatibility
elektromagnetische Verträglichkeit
compatibilité électromagnétique

designed in consideration of the standards
und entsprechend folgender zusätzlicher Normen entwickelt wurde
et été développé dans le respect des normes complémentaires suivantes

EN ISO 12100:2010
EN 61029-1:2009+A11:2010
EN 61029-2-4:2011
EN 61000-6-4:2007
EN 61000-6-2:2005

Responsible for the Documentation / Dokumentations-Verantwortung / Responsabilité de Documentation:

Hansjörg Meier

Head Product-Mgmt. / Leiter Produkt-Mgmt. / Resp. Gestion des Produits
JPW (Tool) AG



2016-05-24 Alain Schmid, General Manager

JPW (Tool) AG, Tämperlistrasse 5, CH-8117 Fällanden
Schweiz / Suisse / Switzerland

Hinweis: Die Nicht-Beachtung dieser Anweisungen kann schwere Verletzungen zur Folge haben.

Wie bei allen Maschinen sind auch bei dieser Maschine beim Betrieb und der Handhabung maschinentypische Gefahren gegeben. Die aufmerksame Bedienung und der richtige Umgang mit der Maschine verringern wesentlich mögliche Unfallgefahren. Werden die normalen Vorsichtsmassnahmen missachtet, sind Unfallgefahren für den Bedienenden unausweichlich.

Die Maschine wurde nur für die gegebenen Verwendungsarten angelegt. Wir legen Ihnen dringend nahe, die Maschine weder abgeändert noch in einer Art und Weise zu betreiben, für die sie nicht ausgelegt wurde.

Sollten Sie Fragen zum Betrieb der Maschine haben, wenden Sie sich bitte zuvor an den Händler, der Ihnen weiterhelfen kann, wenn Ihnen die Bedienungsanleitung keinen Aufschluss gibt.

ALLGEMEINE REGELN ZUM SICHEREN UMGANG MIT MASCHINEN

1. Zur eigenen Sicherheit immer erst die Bedienungsanleitung lesen, bevor die Maschine in Betrieb gesetzt wird. Die Maschine, deren Bedienung und Betriebsgrenzen kennenlernen, sowie deren spezifische Gefahren erkennen.
2. Schutzabdeckungen in betriebsfähigem Zustand halten und nicht abbauen.
3. Elektrisch betriebene Maschinen mit einem Netzanschlussstecker mit Schutzkontakt immer an eine Steckdose mit Schutzkontakt (Erdung) anschliessen. Werden Zwischenstecker ohne Schutzkontakt verwendet, muss der Schutzkontaktanschluss zur Maschine unbedingt hergestellt werden. Die Maschine niemals ohne Schutzkontaktanschluss (Erdung) betreiben.
4. Lose Spannhebel oder Schlüssel immer von der Maschine entfernen. Ein Verhalten entwickeln, dass immer vor dem Einschalten der Maschine geprüft wird, ob alle losen Bedienelemente entfernt wurden.
5. Arbeitsbereich hindernisfrei halten. Verstellte Arbeitsbereiche und Arbeitsflächen fordern Unfälle geradezu heraus.
6. Maschine nicht in gefährvoller Umgebung betreiben. Angetriebene Maschine nicht in feuchten oder nassen Räumen betreiben oder diese dem Regen aussetzen. Arbeitsfläche und Bereich immer gut beleuchten.
7. Kinder und Besucher von der Maschine fernhalten. Kinder und Besucher immer in sicherem Abstand zum Arbeitsbereich halten.
8. Die Werkstatt oder den Arbeitsraum vor unbefugtem Betreten absichern. Kindersicherungen in Form von verschliessbaren Riegeln, absperrbaren Hauptschaltern etc. anbringen.
9. Maschine nicht überlasten. Die Arbeitsleistung der Maschine wird besser und der Betrieb sicherer, wenn diese in den Leistungsbereichen betrieben wird, für welche sie ausgelegt ist.
10. Anbaugeräte nicht für Arbeiten einsetzen, für welche sie nicht ausgelegt sind.
11. Richtige Arbeitskleidung tragen; lose Kleidung, Handschuhe, Halstücher, Ringe, Hals- oder Handketten oder anderen Schmuck vermeiden. Diese könnten sich in bewegenden Maschinenteilen verfangen. Schuhe mit rutschfesten Sohlen tragen. Eine Kopfbedeckung tragen, die lange Haare vollständig abdeckt.
12. Immer eine Schutzbrille tragen. Hier gemäss den Unfallverhütungsvorschriften verfahren. Ebenso eine Staubmaske bei Arbeiten mit Staubanfall tragen.
13. Auf Standsicherheit achten. Fussstellung und körperliche Balance immer so halten, dass der sichere Stand gewährleistet ist.

14. Maschine immer in einwandfreiem Zustand halten. Hierzu die Schleifscheiben sauber für die optimale Leistung halten. Die Betriebsanweisung für die Reinigung, das Schmieren und den Wechsel von Anbaugeräten beachten.
15. Maschine immer vom Netz trennen, bevor Wartungsarbeiten oder der Wechsel von Maschinenteilen, wie Schleifscheiben etc. erfolgen.
16. Nur das empfohlene Zubehör verwenden. Dazu die Anweisungen in der Bedienungsanleitung beachten. Die Verwendung von ungeeignetem Zubehör birgt Unfallgefahren in sich.
17. Vermeiden Sie ein unbeabsichtigtes Inbetriebsetzen. Immer vor dem Herstellen des Netzanschlusses prüfen, ob der Betriebsschalter in der Stellung „0“ (Aus) steht.
18. Schadhafte Maschinenteile prüfen. Beschädigte Schutzvorrichtungen oder andere Teile sollten vor dem weiteren Betrieb einwandfrei repariert oder ausgetauscht werden.
19. Maschine nie während des Betriebs verlassen. Immer die Netzversorgung abschalten. Maschine erst verlassen, wenn diese vollständig zum Stillstand gekommen ist.
20. Alkohol, Medikamente, Drogen: Maschine nie unter Einfluss von Alkohol, Medikamenten oder Drogen bedienen.
21. Sicher stellen, dass die Maschine von der Netzversorgung getrennt ist, bevor Arbeiten an der elektrischen Anlage, am Antriebsmotor etc. erfolgen.

Hinweise zur Arbeitssicherheit

Transport der Maschine

1. Die Maschine wiegt 27kg.
2. Für den Transport geeignete Transportmittel verwenden.



Immer Schutzbrille tragen!

Arbeitsplatz

1. Die Beleuchtung und Belüftung des Arbeitsraumes muss ausreichend sein.
2. Die Beleuchtung für ein sicheres Arbeiten muss 300 LUX betragen.

Lärmtest

Gemäß Punkt 1.7.4f der Maschinen-Richtlinien 2004/108/EC

Es wurden 4 Messungen der Maschine bei Leerbetrieb vorgenommen:

- Das Mikrofon wurde am Kopf des Bedieners in einer mittleren Höhe angebracht.
- Der Dauengeräuschpegel betrug 76.8 dB (A).
- Der maximale Geräuschpegel C wurde immer unterhalb 130 dB gemessen.

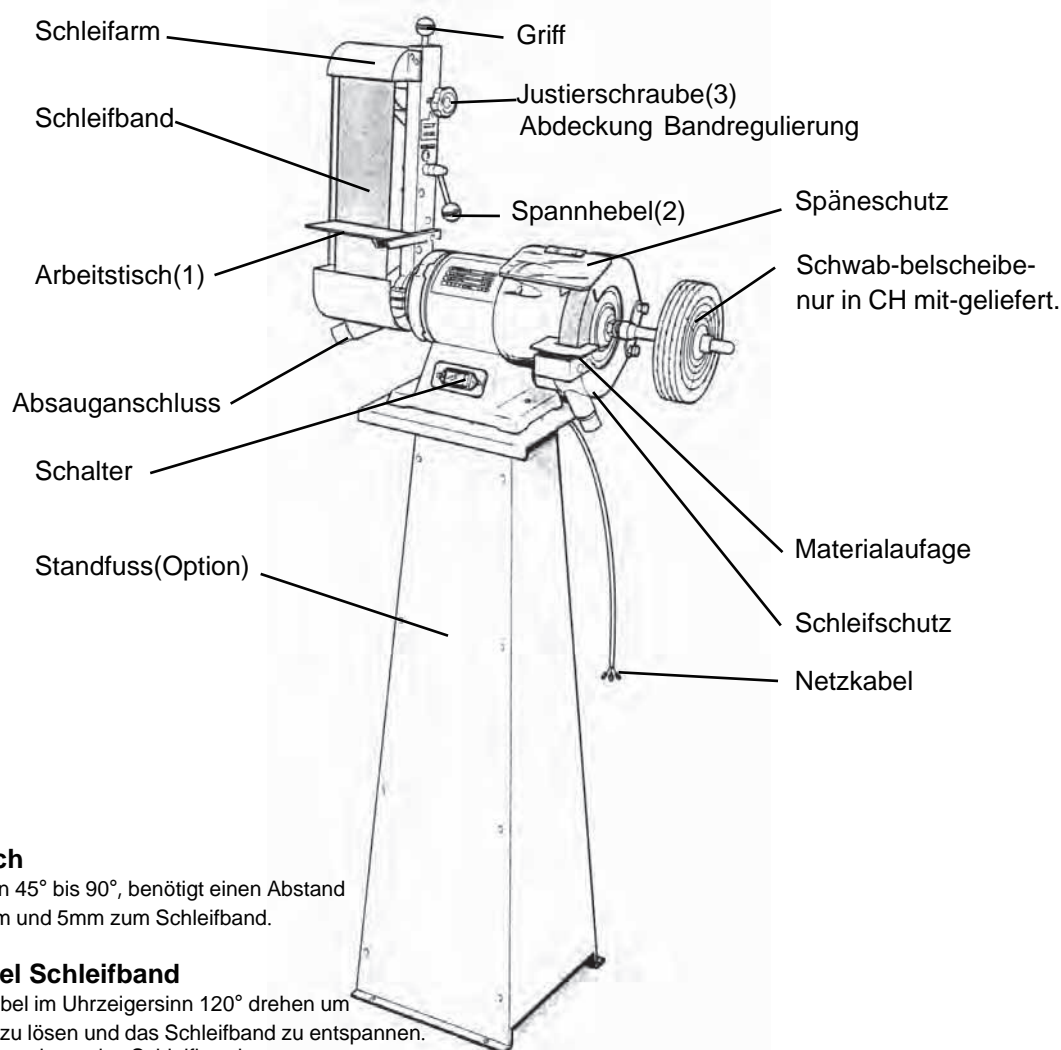
ANMERKUNG: bei Maschinenbetrieb schwankt die Geräuschstärke je nach Art der verarbeitenden Materialien. Der Bediener wird daher die Intensität abschätzen und die verantwortlichen Personen mit geeigneten Schutzmittel im Sinne des DL.vo 277/1991 ausrüsten müssen.

Elektrischer Netzanschluss

1. Das Modell 322BE1 wird mit einem Netzkabel 400V, 50Hz geliefert. Die Anschlüsse sowie Änderungen des Netzanschlusses sind von einem Fachmann gemäss Norm EN60204-1, Punkt 5.3 vorzunehmen.
2. Die Absicherung muss min. 10 A sein.
3. Die genauen elektrischen Daten finden Sie auf dem Typenschild der Maschine und dem elektrischen Plan, der dieser Anleitung beiliegt.
4. **ACHTUNG:** Für alle Service- oder Umrüstarbeiten sowie Reparaturen ist die Maschine vom elektrischen Netz zu trennen (Stecker ausziehen).
5. Das gelb/grüne Erdungskabel ist wichtig für die elektrische Sicherheit. Es ist daher auf die richtige Montage zu achten.

Modell	322BE1
Motor kW	0.55
Netzanschluss.....	400 / 50 / 3
Schleifscheibengrösse mm.....	200 x 25 x 20.0
Drehzahl Upm.....	2850
Bandgrösse mm.....	100 x 1000
Bandgeschwindigkeit m/Sek.....	1.6
Kontaktrollengrösse mm.....	100 x 106
Schleiffläche mm.....	105 x 250
Abmessungen (B x T x H) mm.....	500 x 280 x 630
Höhe mit Standfuss mm (Option Nr. 9399).....	1420
Gewicht kg.....	27.0

Maschinenbeschreibung



1. Arbeitstisch

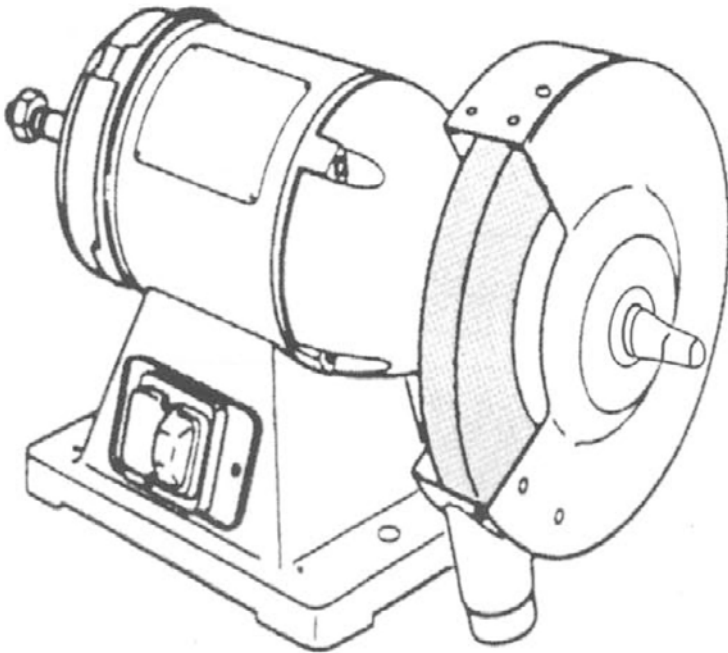
Einstellbar von 45° bis 90°, benötigt einen Abstand zwischen 1mm und 5mm zum Schleifband.

2. Spannhebel Schleifband

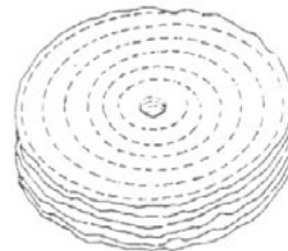
Den Spannhebel im Uhrzeigersinn 120° drehen um die Bandrolle zu lösen und das Schleifband zu entspannen. In dieser Stellung kann das Schleifband problemlos gewechselt werden. Zumj Spann den Spannhebel im Gegenuhrzeigersinn 120° drehen.

3. Justierschraube des Schleifbandes

Beim Drehen im Uhrzeigersinn läuft das Schleifband auf die rechte Seite, im Gegenuhrzeigersinn nach links. Einstellung vor dem Starten der Maschine vornehmen.

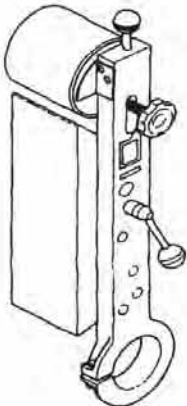
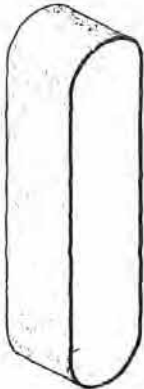
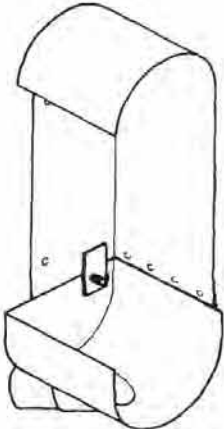
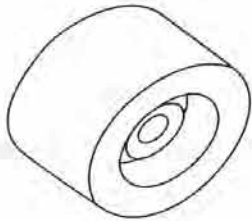


Schleifmaschine 322BE1

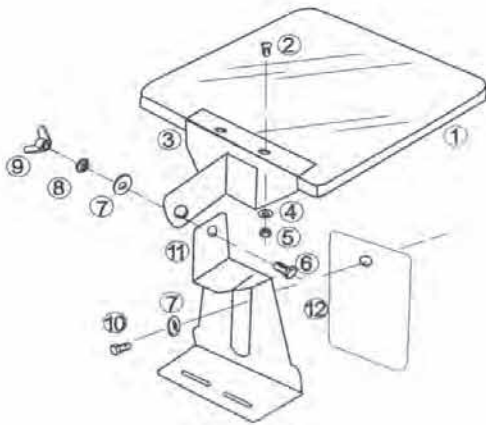


Schwabbelscheibe 9339
(nur Schweiz)

Teile im rechteckigen Karton

			
Schleifarm	Schleifband K100 9348	Schleifbandschutz	Kontaktgummirolle

1..... Plexiglasschutz



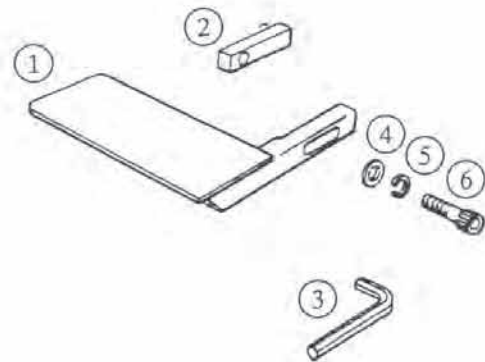
Ref. Nr.	Beschreibung	St
1	Plexiglas	1
2	Schraube 3/16" x 1/2"	2
3	Halter	1
4	Unterlagscheibe M5	2
5	Mutter 3/16"	2
6	Schraube 1/4" x 1/2"	1
7	Unterlagscheibe M6	2
8	Federring 1/4"	1
9	Flügelmutter 1/4"	1
10	Schraube M6x8	1
11	Halter	1
12	Funkenschutz	1

3 Schrauben, Schlüssel



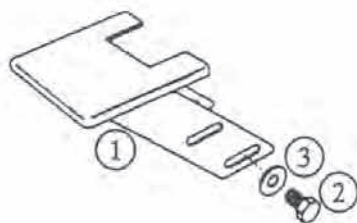
Ref.Nr.	Beschreibung	St
1	Steckschlüssel	1
2	Schraube / U-Scheibe	2
3	Gabelschlüssel	2

4..... Arbeitstisch



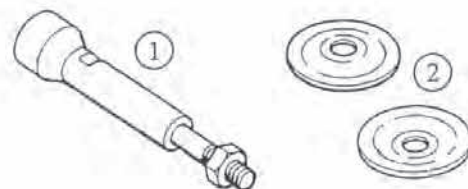
Ref. Nr.	Beschreibung	St
1	Materialaufage	1
2	Verstellblock	1
3	Inbusschlüssel 6mm	1
4	Unterlagsscheibe M8	1
5	Federring M8	1
6	Schraube M8x25	1

2 Auflage



Ref. Nr.	Beschreibung	St
1	Auflagetisch	1
2	Schrauben M6x10	4
3	Unterlagsscheiben M6	4

5 Adapter, Flansche nur Schweiß



Ref. Nr.	Beschreibung	St
1	Adapter 1	
2	Scheibenflansche	2

1

Schraube

C1

1. Die Mutter und Bandrolle von der Welle demontieren.
2. Den Schleifarm montieren und die Schraube mit dem 6mm Inbusschlüssel festziehen.
3. Die Bandrolle und Mutter montieren und mit dem Schlüssel (C1) festziehen.

2

Justierschraube

Spannen

Entspannen

Spannhebel

1. Die Aluminium-Leerlaufrolle, im 90°-Winkel zum Sägearm, mit der Stellschraube einstellen.
2. Die Klemmschraube um 180° im Gegenuhrzeigersinn lösen, den Spannhebel um 120° im Uhrzeigersinn drehen und das Schleifband auf den Schleifarm montieren (Drehrichtung beachten).
3. Den Spannhebel 120° zurückdrehen und damit das Schleifband spannen.

3

1. Den Schleifschutz mit den 2 Schrauben befestigen.

4

Links

Rechts

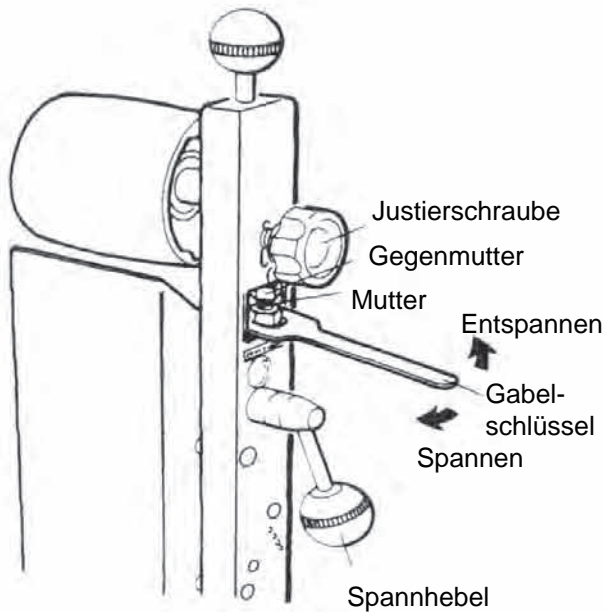
Drehen rechts

Drehenlinks

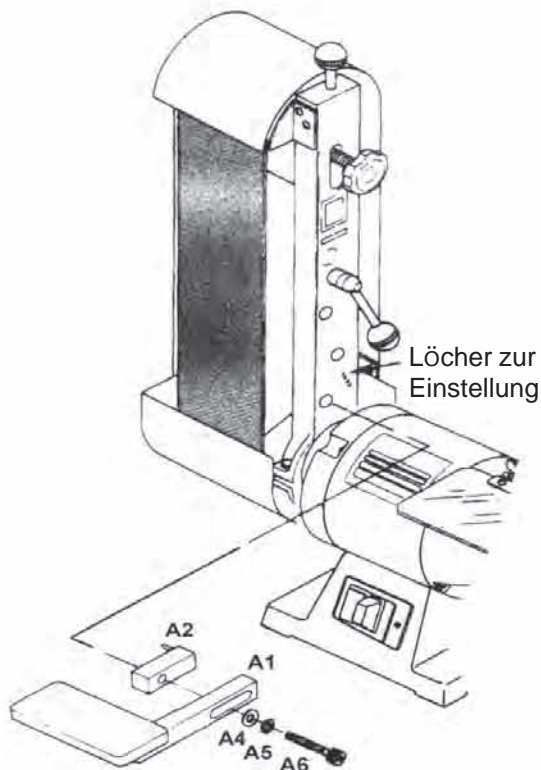
Regulierung des Schleifbandes

1. Beim Drehen des Justierknopfes im Uhrzeigersinn läuft das Schleifband nach rechts, - im Gegenuhrzeigersinn nach links.
2. Das Schleifband mittels der Hand drehen und einstellen.
3. Die Maschine kurz starten. Das Schleifband mittels des Justierknopfes regulieren, bis es einwandfrei auf beiden Rollen gleichmässig läuft.

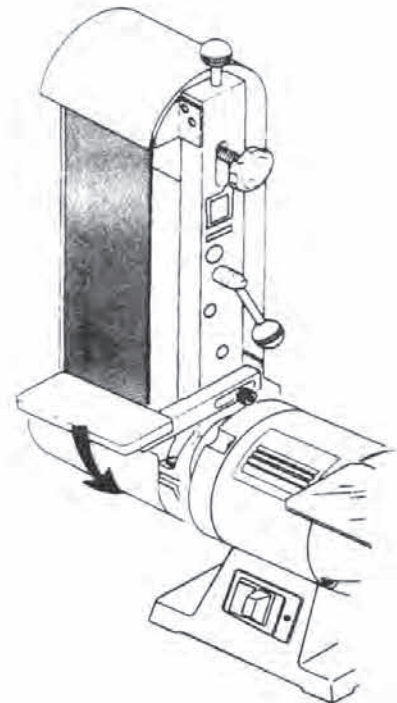
5



1. Die Maschine abstellen und vom Netz trennen.
2. Die Schleifbandspannung mittels der Hand prüfen.
3. Ist die Spannung zu schwach, wie folgt vorgehen:
 - a) Die Kontermutter und Klemmschraube lösen.
 - b) Den Spannhebel um 120° im Gegenuhrzeiger-sinn lösen.
 - c) Die Abdeckung so drehen, dass die Oeffnung zu den Verstell-schrauben frei ist.
 - d) Die Mutter (Pos. 62) mit dem Gabelschlüssel lösen.
 - e) Die Mutter (Pos.63) zum Einstellen des Schleif-bandes verstellen.
*Beachtung: Jede Umdrehung spannt oder löst die Leerlaufrolle um 2.5mm.
 Jede Sechstel-Drehung spannt oder löst die Leerlaufrolle um 0.42mm.*
 - f) Die Mutter (Pos. 62) festziehen, um die Einstel-lung zu fixieren.
 - g) Die Oeffnung mittels der Abdeckung schliessen.
4. Den Spannhebel um 120° drehen und das Schleifband spannen.
5. Die Regulierung des Schleifbandes Fig. 4 (Seite 8) wiederholen.
6. Am Schluss die Klemmschraube und deren Kontermutter festziehen.

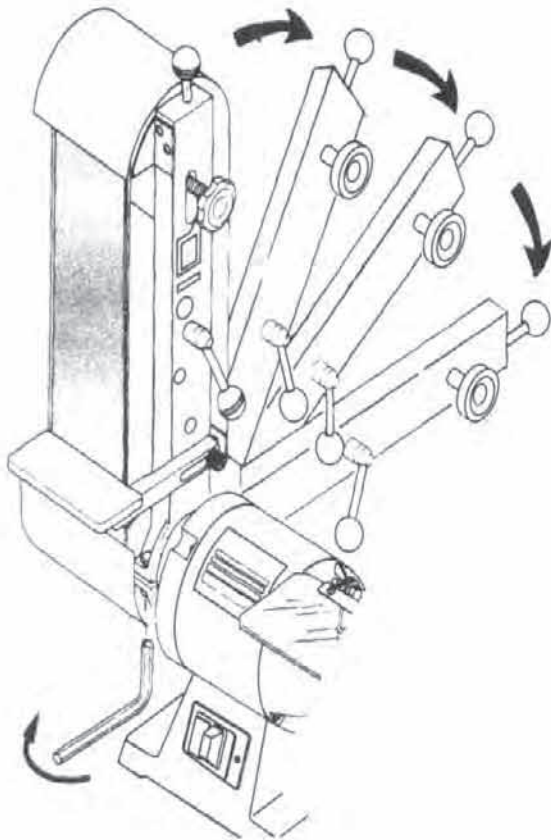


Den Arbeitstisch in die gewünschte Position stellen und die Schraube mit dem 6mm Inbusschlüssel festziehen.

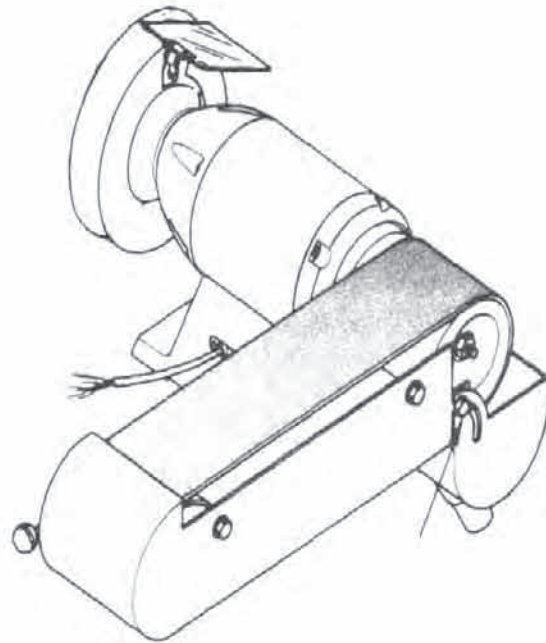


Dieser Arbeitstisch ist verstellbar von 45° bis 90°. Er hat positive Einrastungen bei 45°/60°/75° und 90°.

8



1. Diese Maschine ist für den Einsatz für vertikales oder horizontales Schleifen gebaut.
2. Durch Lösen und Festziehen mit dem 6mm Inbuschlüssel kann der Bandarm in die gewünschte Position gestellt werden.



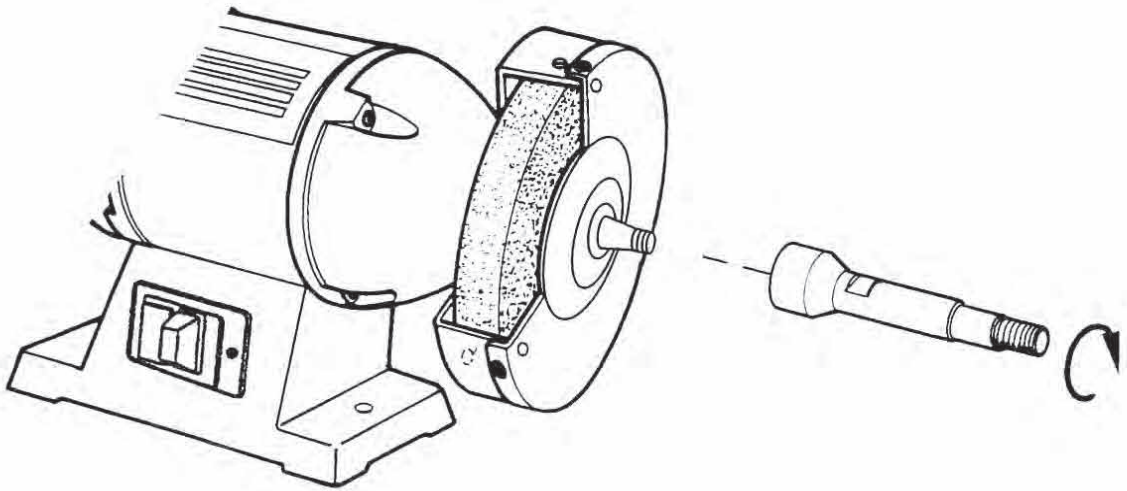
Kontaktschleifen

1. Den Bandarm in horizontale Stellung richten.
2. Die Schrauben A lösen.
3. Die Abdeckung abklappen und die Schraube B festziehen.
4. Die Maschine ist für das Kontaktschleifen bereit.

Ersetzen des Schleifbandes

1. Die Kontermutter und die Klemmschraube lösen.
2. Den Spannhebel um 120° im Gegenuhrzeigersinn drehen.
3. Das Schutzblech, den Schleifschutz sowie das Schleifband demontieren.
4. Das neue Band montieren (auf Laufrichtung - Pfeil - achten).
5. Den Spannhebel um 120° im Uhrzeigersinn drehen, um das Schleifband zu spannen.
6. Das Schleifband von Hand antreiben und einregeln, bevor die Maschine gestartet wird.
7. Die Schleifschütze montieren, die Maschine starten und das Band genau einregeln.
8. Die Bandspannung überprüfen und nötigenfalls nachstellen, Fig. 5 (Seite 9).
9. Die Bandeinstellung wie in Fig. 4 (Seite 8) beschrieben nochmals kontrollieren.
10. Die Klemmschraube festziehen und mittels der Kontermutter blockieren.
11. Den Schleifarm und Arbeitstisch in die gewünschte Stellung richten.

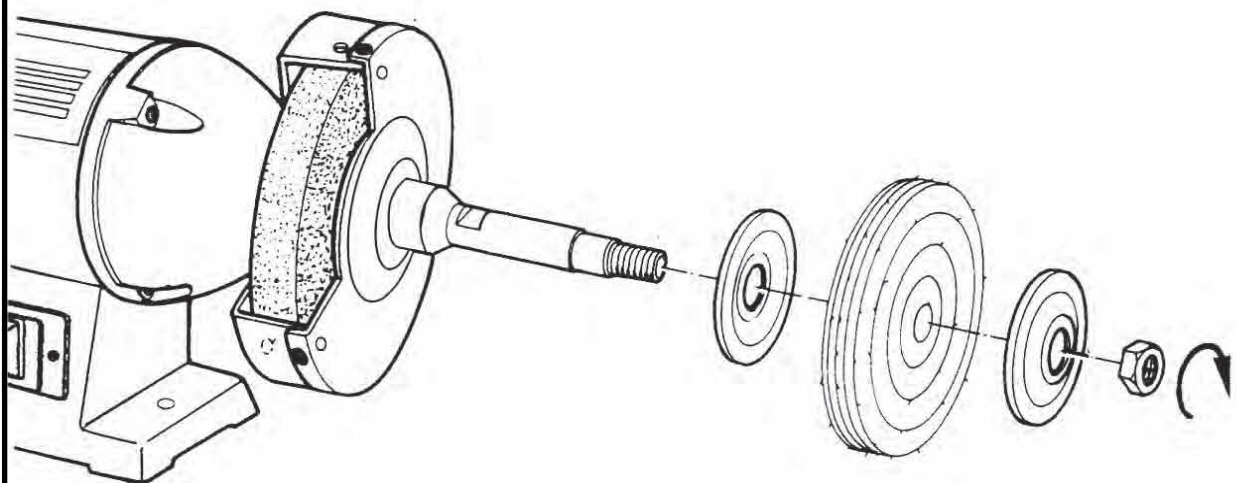
Nur Version Schweiz



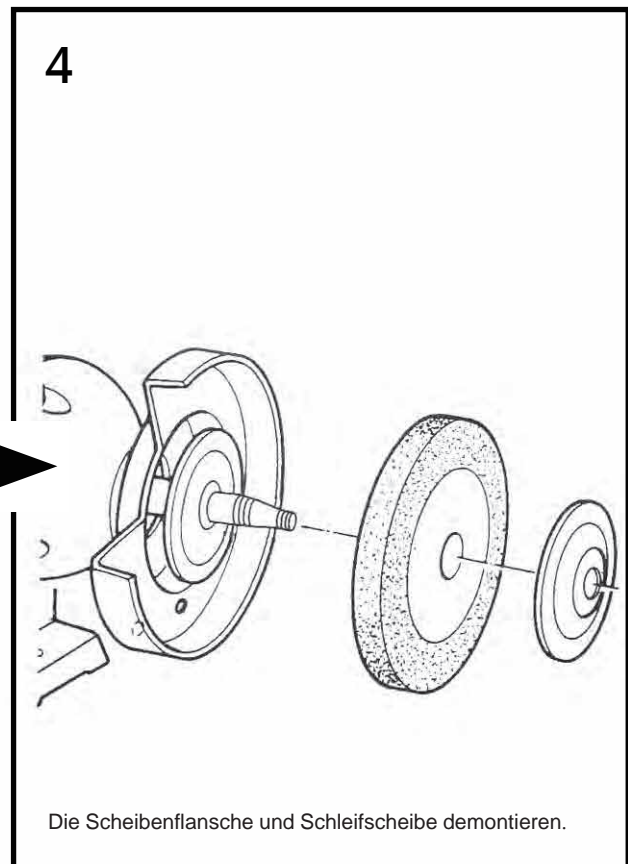
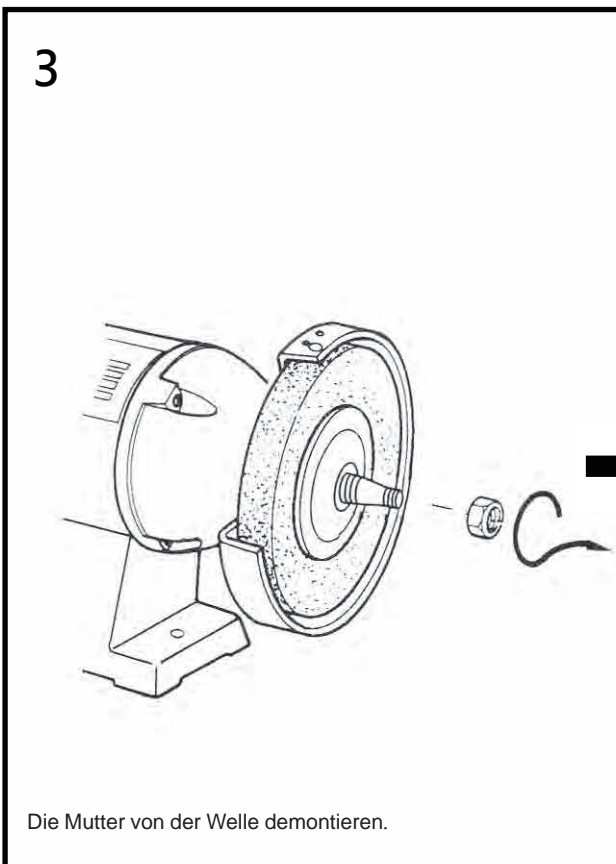
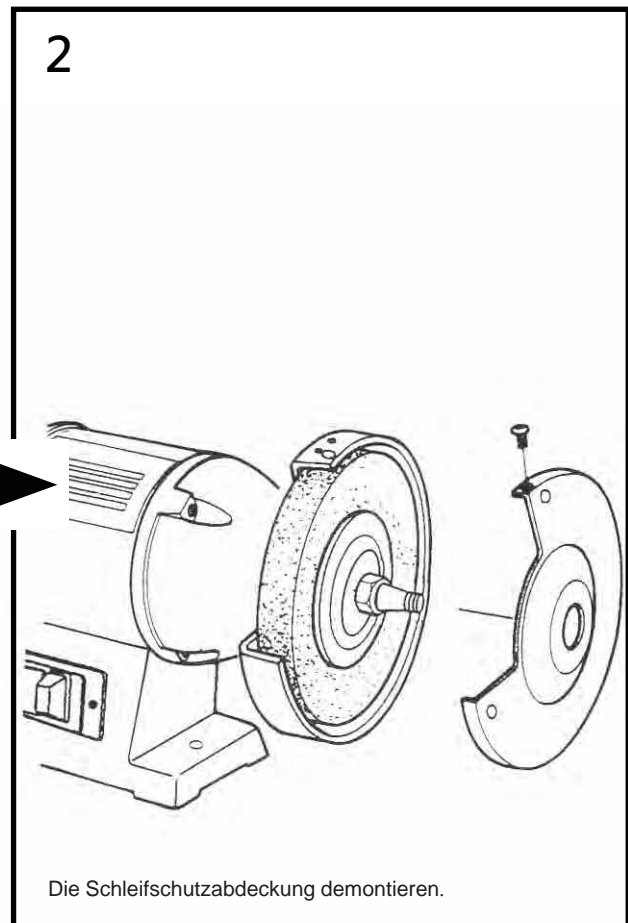
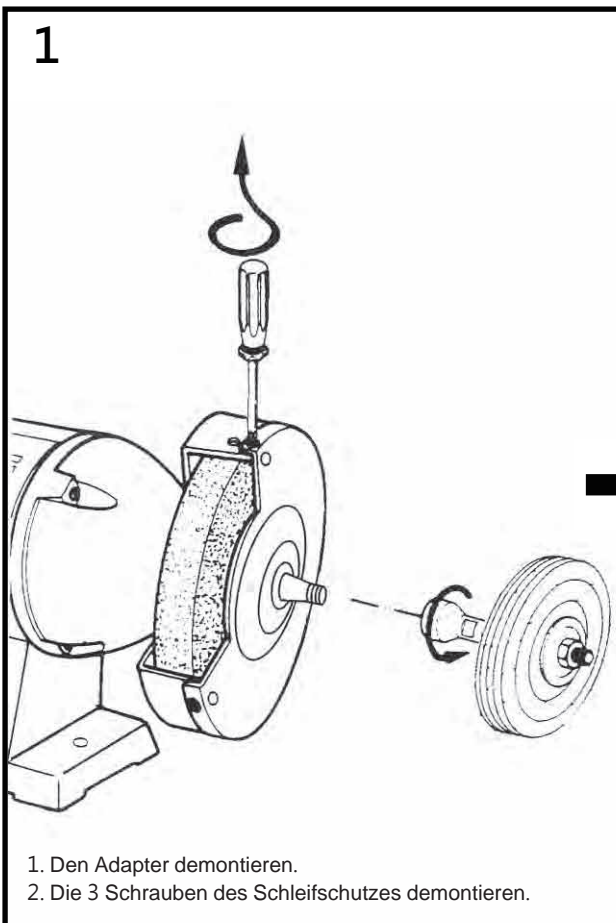
Schleifscheibe festhalten und den Adapter montieren.
Darauf achten, dass der Konus der Maschine und des Adapters sauber sind.



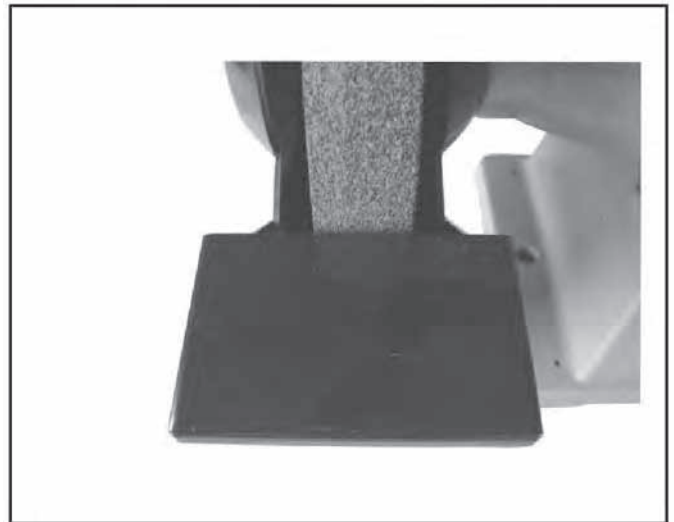
Nur Version Schweiz



Die Polierscheibe wie in Abb. gezeigt montieren.

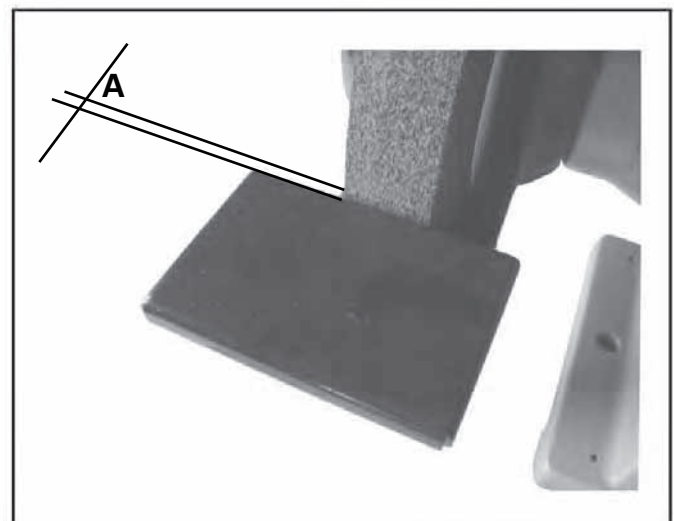


1. Die Werkzeugauflage muss immer waagrecht und im 90° Winkel zur Schleifscheibe eingestellt sein, niemals schräg stellen.
2. Die Werkzeugauflage so nah wie möglich an die Schleifscheibe montieren. Der Abstand zwischen der Werkzeugauflage und der Schleifscheibe darf maximum 2mm betragen.
3. Die oben genannten Grundsätze müssen eingehalten werden:
 - bei der Erstinstallation
 - für den täglichen Gebrauch, denn die Schleifscheibe nützt sich nach jedem Gebrauch ab
 - bei Schleifscheibenwechsel.



Hinweis

Der Abstand A zwischen der Werkzeugauflage und der Schleifscheibe darf **maximum 2mm** betragen. Dieser Abstand muss **wöchentlich kontrolliert** werden.



Remarque : le non-respect de ces prescriptions peut entraîner des accidents graves.

Comme toutes les machines, cette machine présente certains risques caractéristiques inhérents à son fonctionnement et à sa manipulation. L'utilisation attentive et la manipulation correcte de la machine diminuent considérablement les risques d'accidents potentiels. En cas de non-respect des mesures de prudence normales, les risques d'accidents sont inéluctables pour les utilisateurs.

La machine n'a été conçue qu'aux seules fins indiquées. Nous voulons vous faire bien comprendre que la machine ne peut fonctionner ni après avoir été modifiée, ni d'une manière pour laquelle elle n'a pas été conçue.

Si vous avez des questions à propos du fonctionnement de cette machine, n'hésitez pas à vous adresser d'abord au revendeur qui pourra vous conseiller si la notice d'utilisation ne vous donne pas d'éclaircissements.

CONSIGNES GÉNÉRALES POUR UNE MANIPULATION DES MACHINES EN TOUTE SÉCURITÉ

1. Pour votre sécurité, commencez toujours par lire la notice d'utilisation avant de mettre la machine en service. Pour connaître la machine, son utilisation et ses caractéristiques d'exploitation et identifier les risques spécifiques qu'elle présente.
2. Conserver les capots de protection en ordre de marche et ne pas les démonter.
3. Toujours brancher les machines électriques munies d'une fiche mâle de secteur à contact de terre sur une prise femelle à prise de terre (terre). Si l'on utilise une prise intermédiaire sans contact de terre, le branchement à la prise de terre de la machine doit impérativement être établi. Ne jamais faire fonctionner la machine si elle n'est pas reliée électriquement à la terre.
4. Toujours retirer de la machine les leviers de serrage ou clés amovibles. Adopter un comportement consistant à toujours vérifier avant la mise sous tension de la machine si tous les éléments amovibles ont bien été retirés.
5. Eloigner tout obstacle de la plage de travail de la machine. Les plages et plans de travail mal réglés déclenchent immédiatement des accidents.
6. Ne pas faire fonctionner la machine dans un environnement à risques. Ne pas utiliser la machine motorisée dans des salles humides ou ruisselant d'eau et ne pas l'exposer à la pluie. Le plan de travail et la plage de travail doivent être toujours bien éclairés.
7. Tenir les enfants et les visiteurs à l'écart de la machine. Tenir toujours les enfants et les visiteurs à distance de sécurité de la plage de travail.
8. Interdire l'accès de l'atelier ou de la salle de travail aux personnes non autorisées. Installer des sécurités enfants sous la forme de verrous fermant à clé, d'interrupteurs généraux verrouillables, etc.
9. Ne pas surcharger la machine. On améliore le rendement de la machine et la sécurité du fonctionnement si la machine est utilisée dans les limites de puissance pour lesquelles elle a été conçue.
10. Ne pas ajouter d'accessoires supplémentaires en vue d'opérations pour lesquelles ils ne sont pas conçus.
11. Porter des vêtements d'atelier appropriés ; éviter de porter des vêtements amples, des gants, des foulards, des bagues, des chaînes au cou ou aux poignets ou d'autres bijoux. Ils risquent de se prendre dans les éléments mobiles de la machine. Porter des chaussures à semelle antidérapante. Porter un couvre-chef recouvrant entièrement les cheveux longs.
12. Porter en permanence des lunettes de sécurité. Bien respecter les réglementations de prévention des accidents. Par ailleurs, porter un masque anti-poussière pour les travaux dégageant de la poussière.
13. Fixer les pièces en les serrant. Pour maintenir la pièce, toujours utiliser un étau ou un dispositif de serrage. C'est plus sûr qu'à la main, et les deux mains sont libres pour utiliser la machine.
14. Veiller à la stabilité. Toujours conserver la position des pieds et l'équilibre du corps de façon à garantir votre stabilité.

15. Toujours conserver la machine en parfait état. A cet effet, tenir les surfaces de coupe aiguisées et propres pour un rendement optimum. Suivre scrupuleusement la notice d'utilisation pour le nettoyage, le graissage et le remplacement des outils portés.
16. Retirer toujours la fiche de secteur avant de procéder aux interventions de maintenance ou au remplacement d'éléments de la machine tels que la lame de scie, les outils de coupe, etc.
17. N'utiliser que les accessoires recommandés. Pour cela, respecter les instructions figurant dans la notice d'utilisation. L'utilisation d'un accessoire inapproprié est synonyme de risques d'accidents.
18. Eviter toute mise en marche involontaire. Toujours vérifier, avant le branchement au secteur, si l'interrupteur principal se trouve bien en position „0 “ (Arrêt).
19. Ne jamais monter sur la machine. Des accidents graves peuvent se produire si la machine bascule ou entre en contact avec l'outil de coupe.
20. Vérifier les éléments de machine endommagés. Les dispositifs de sécurité ou autres éléments endommagés doivent être parfaitement réparés ou remplacés avant toute utilisation ultérieure.
21. Ne jamais s'éloigner de la machine en cours de fonctionnement. Toujours couper l'alimentation secteur. Ne s'éloigner de la machine que lorsque cette dernière est complètement à l'arrêt.
22. Alcool, médicaments ou drogues : ne jamais utiliser la machine en étant sous l'influence de l'alcool, de médicaments ou de drogues.
23. S'assurer que la machine est coupée de l'alimentation au secteur avant d'effectuer une intervention sur les circuits électriques, le moteur, etc.

Consignes relatives à la sécurité du travail

Transport de la machine

1. La machine pèse 27kg.
2. Utiliser un mode de transport adapté.



Poste de travail

1. L'éclairage et la ventilation de la salle doivent être suffisants.
2. L'éclairage pour un travail en toute sécurité doit être de 300 LUX.

Niveau sonore

en conformité avec le point 1.7.4f de la Directive Machines 2004/108/EC

Il a été effectué 4 mesures sur la machine fonctionnant à vide.

- le microphone a été placé à proximité de la tête de l'opérateur de taille moyenne.
- la machine émet à vide un niveau sonore de 76.8 dB (A)
- le niveau maximum de la pression acoustique instantanée PONDEREE C a toujours été inférieur à 130 dB.

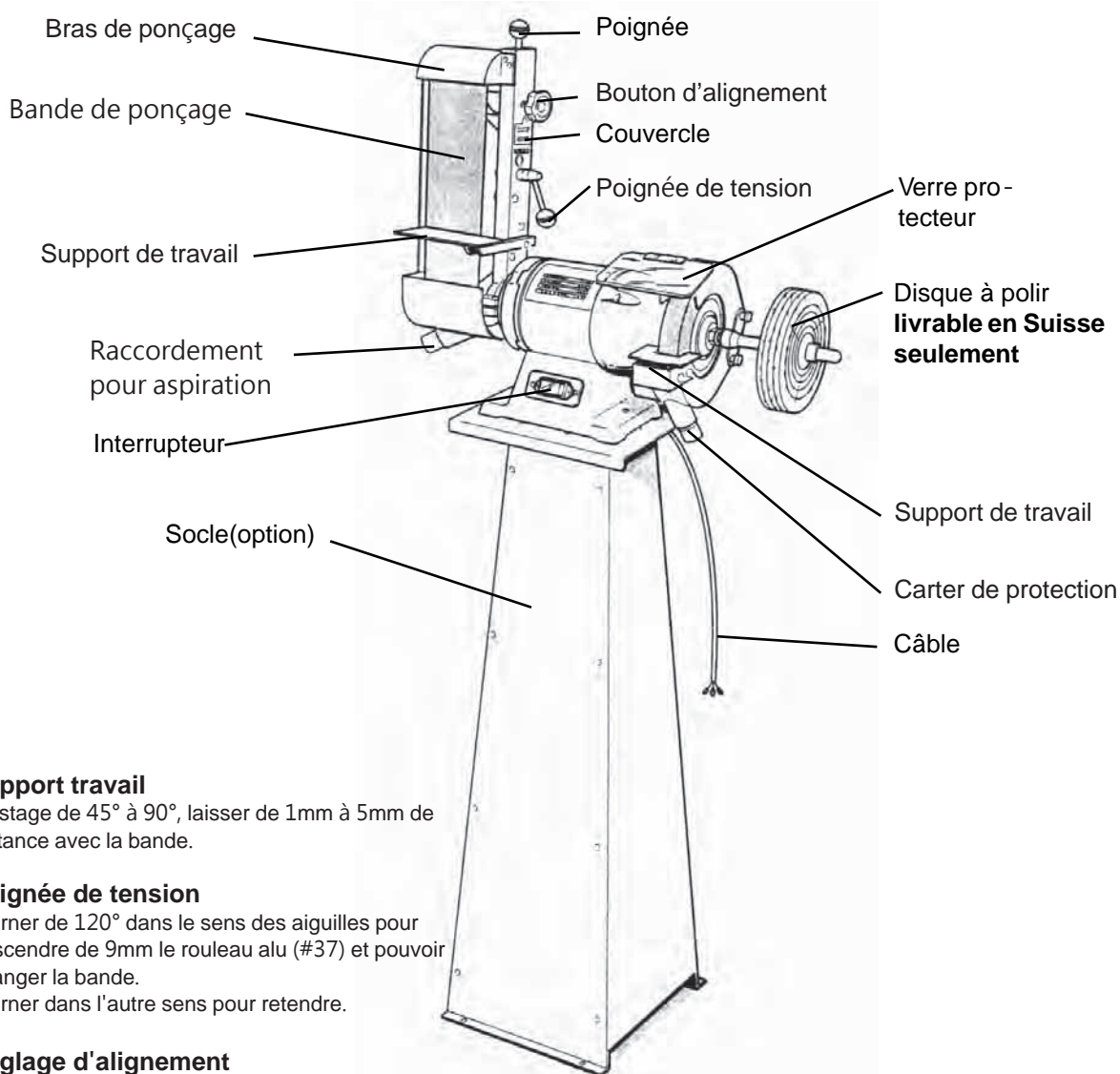
NOTA BENE : avec la machine en marche, le niveau sonore variera selon les matériaux usinés. Par conséquent, l'utilisateur devra en apprécier l'intensité et fournir le cas échéant au personnel des casques de protection auriculaire, selon les termes du D.L. vo 277/1991.

Branchement électrique au secteur

1. La machine 322BE1 est livrée avec un câble de branchement sur secteur sur 400V / 50 Hz. Le branchement ainsi que les modifications du branchement au secteur doivent être effectués par un spécialiste conformément à la norme EN 60204-1, § 5.3.
2. Le fusible de protection doit être au minimum de 10 A.
3. Vous trouverez les caractéristiques électriques précises sur la plaque signalétique de la machine et sur le schéma électrique joint à la présente notice.
4. **ATTENTION** : Pour toutes les interventions de maintenance ou de modification et les réparations, débrancher la machine (retirer la fiche mâle).
5. Le câble de mise à la terre vert/jaune est important pour la sécurité électrique. Il faut donc vérifier que le branchement est correctement effectué.

Modèle.....	322BE1
Moteur Kw	0.55
Alimentation.....	400 / 50 / 3
Meule dimension mm.....	200 x 25 x 20.0
Vitesse meule tpm.....	2850
Dimension bande mm.....	100 x 1000
Vitesse bande m/sec.....	16
Dimension roue caoutchouc mm.....	100 x 106
Surface de ponçage mm.....	105 x 250
Encombrement (L x P x H) mm.....	500 x 280 x 630
Hauteur avec socle mm.....	1420
Poids kg.....	27.0

Présentation de la machine



1. Support travail

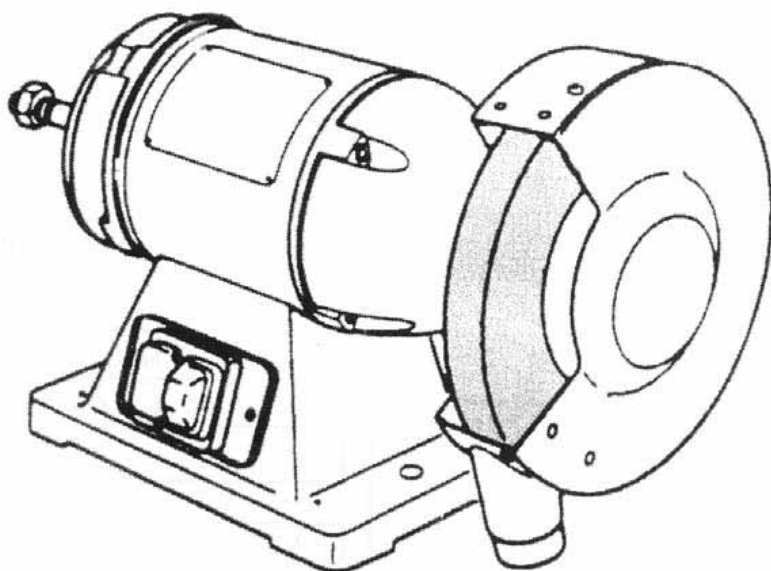
Ajustage de 45° à 90°, laisser de 1mm à 5mm de distance avec la bande.

2. Poignée de tension

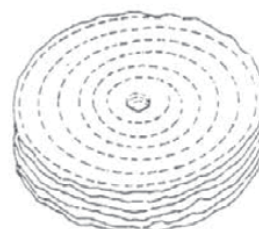
Tourner de 120° dans le sens des aiguilles pour descendre de 9mm le rouleau alu (#37) et pouvoir changer la bande.
Tourner dans l'autre sens pour retendre.

3. Réglage d'alignement

Tourner dans le sens des aiguilles pour diriger la bande vers la droite, dans l'autre sens pour la diriger vers la gauche. Régler cet alignement en tournant la bande à la main.



Touret 322BE1
Qté:1

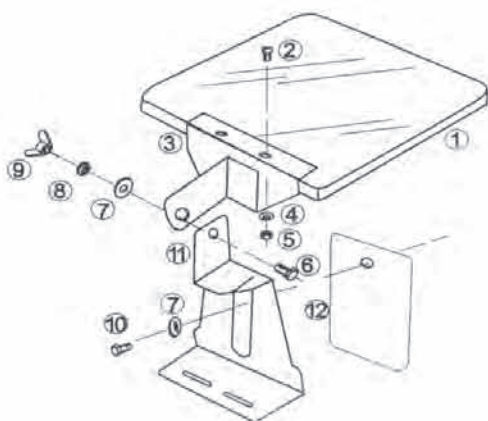


Disque à polir 9339
(livrable en Suisse seulement)

Pièces du carton rectangulaire

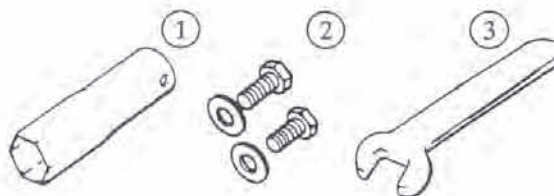
<p>Bras port-bande</p>	<p>Bande de ponçage Grain 100</p>	<p>Capot protecteur</p>	<p>Rouleau caoutchouc</p>

1 Protecteur plexi



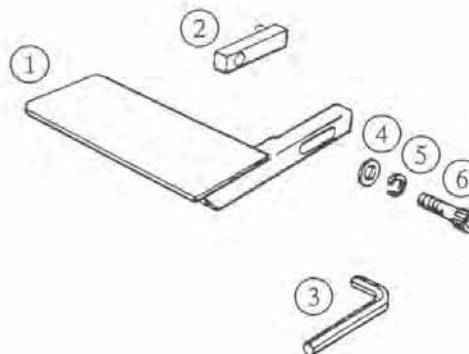
Ref.	Description	Q'te
1	Plexi	1
2	Vis 3/16 " x 1/2 "	2
3	Support	1
4	Rondelle M5	2
5	Ecrou 3/16 "	2
6	Vis 1/4 " x 1/2 "	1
7	Rondelle M6 2	2
8	Rondelle 1/4 "	1
9	Papillon 1/4 "	1
10	Vis M6x8	1
11	Support	1
12	Protection	1

3 Vis, clé



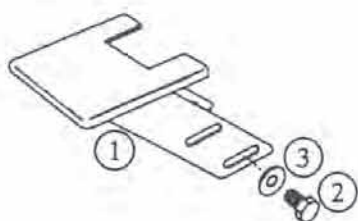
Ref.	Description	Q'te
1	Clé	1
2	Vis / Rondelle	2
3	Clé plate	2

4 Support travail



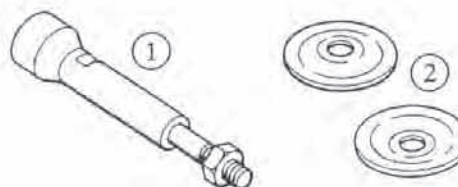
Ref.	Description	Q'te
1	Support de travail	1
2	Cale de blocage	1
3	Clé alléne 6mm	1
4	Rondelle M8	1
5	Rondelle ressort M8	1
6	Vis M8x25	1

2 Porte-outil

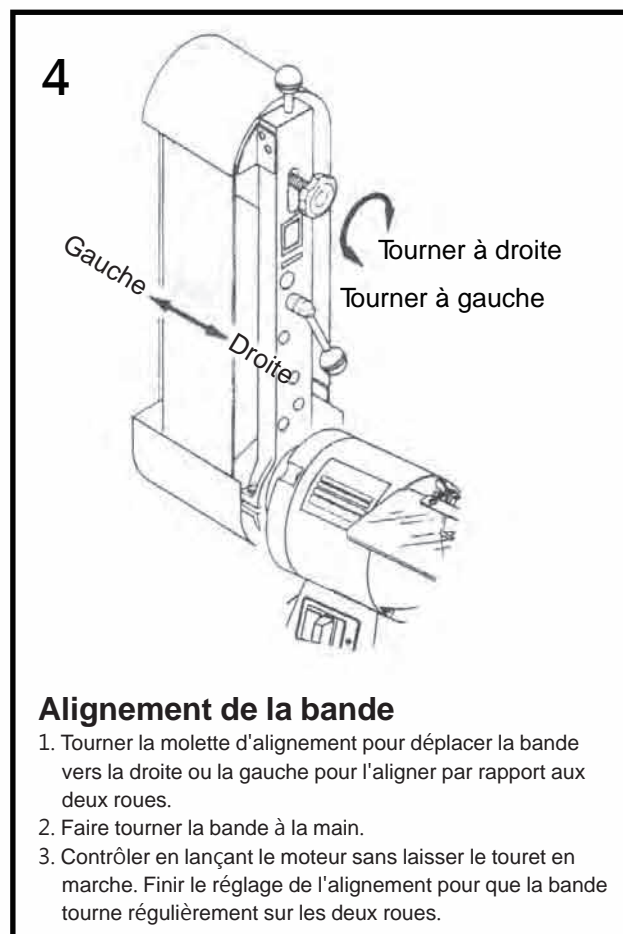
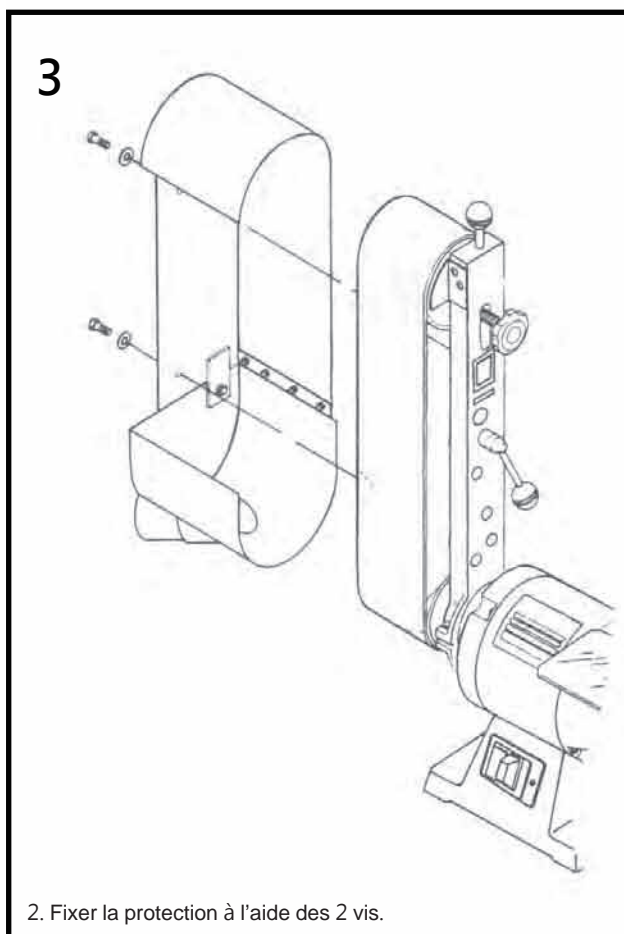
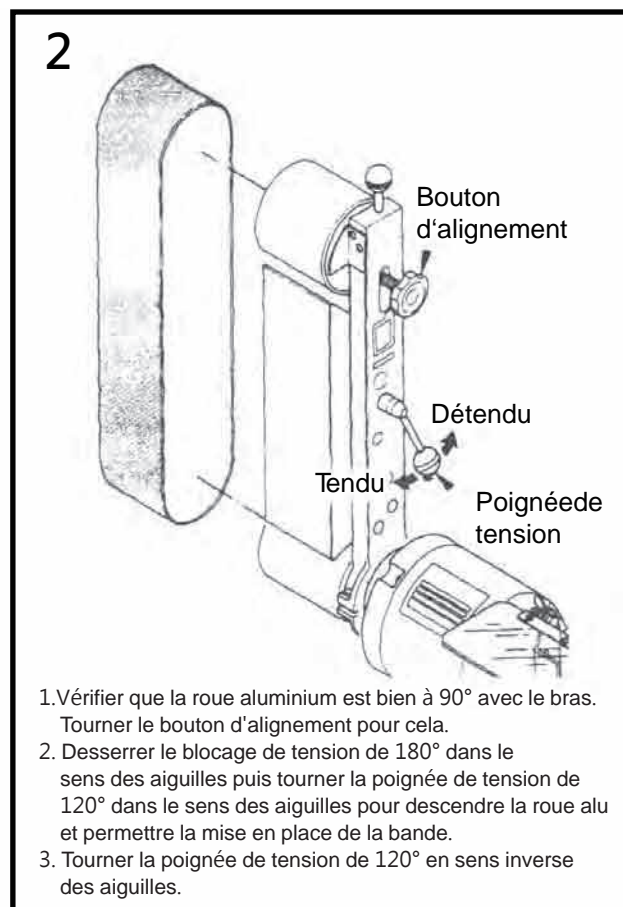
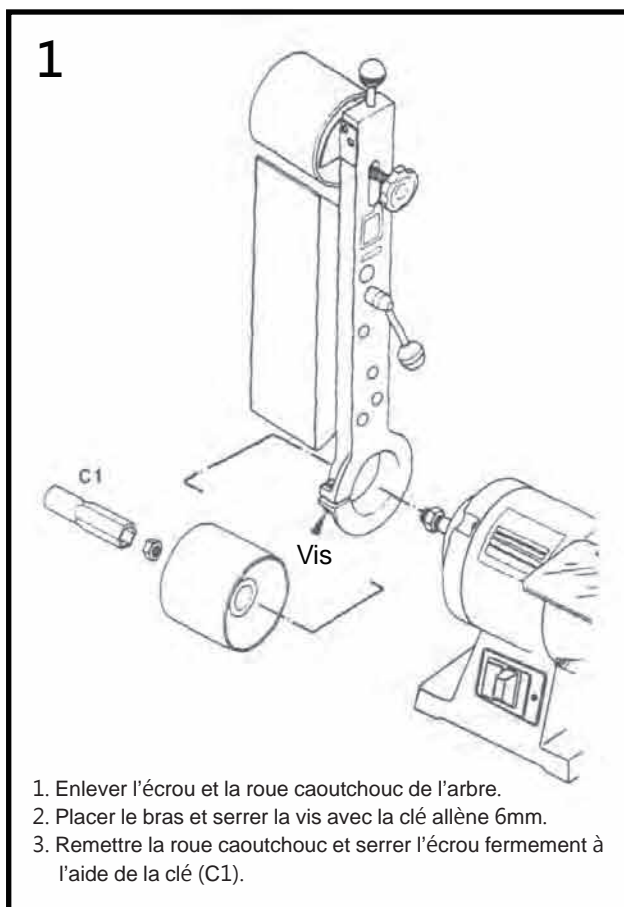


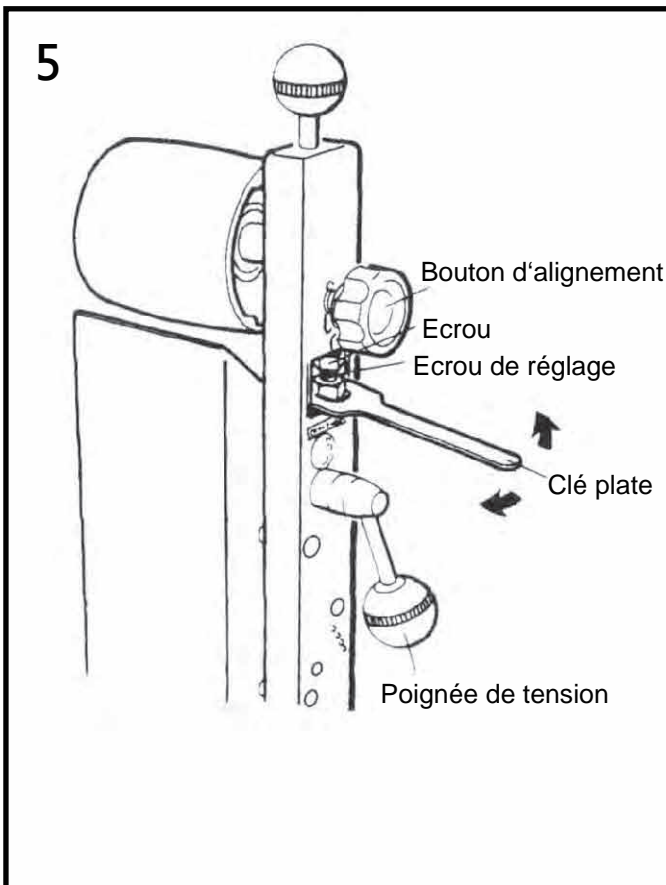
Ref.	Description	Q'te
1	Porte-outil	1
2	Boulon M6x10	4
3	Rondelle M6	4

5 Adaptateur, Brides Livrabable en Suisse seulement



Ref. Nr.	Description	Q'te
1	Adaptateur	1
2	Bride disque	2



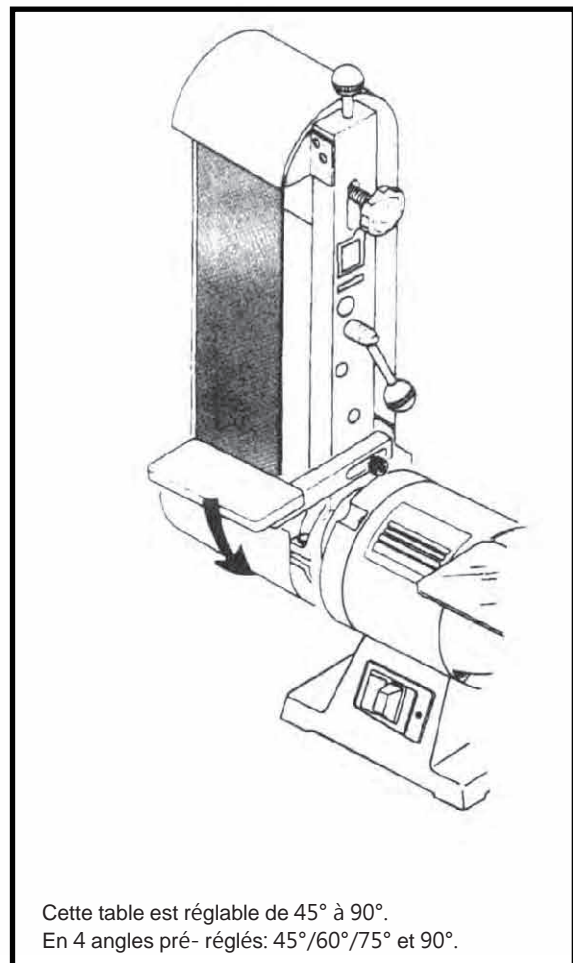
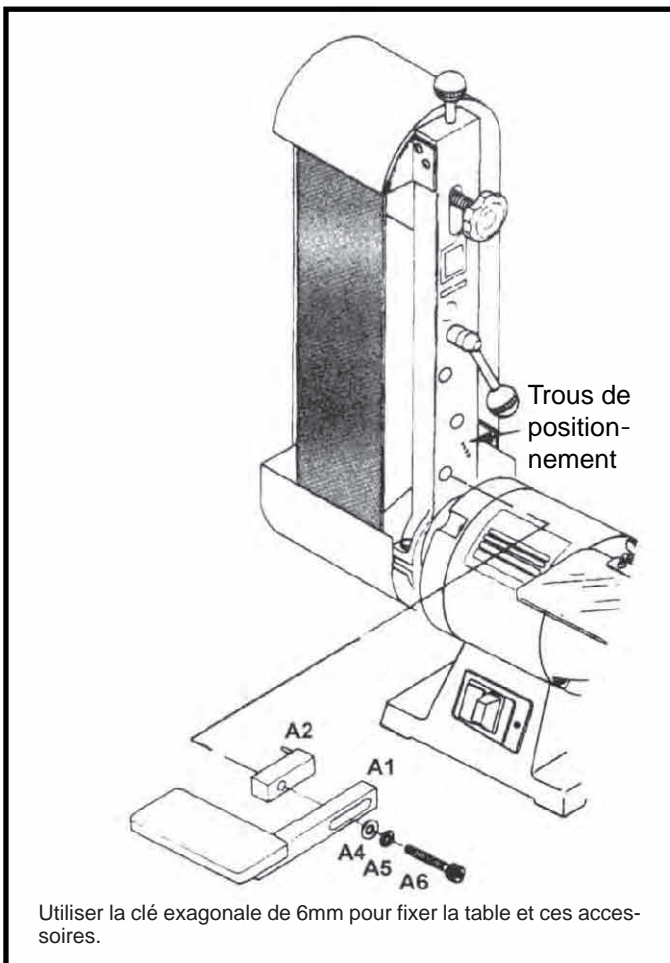


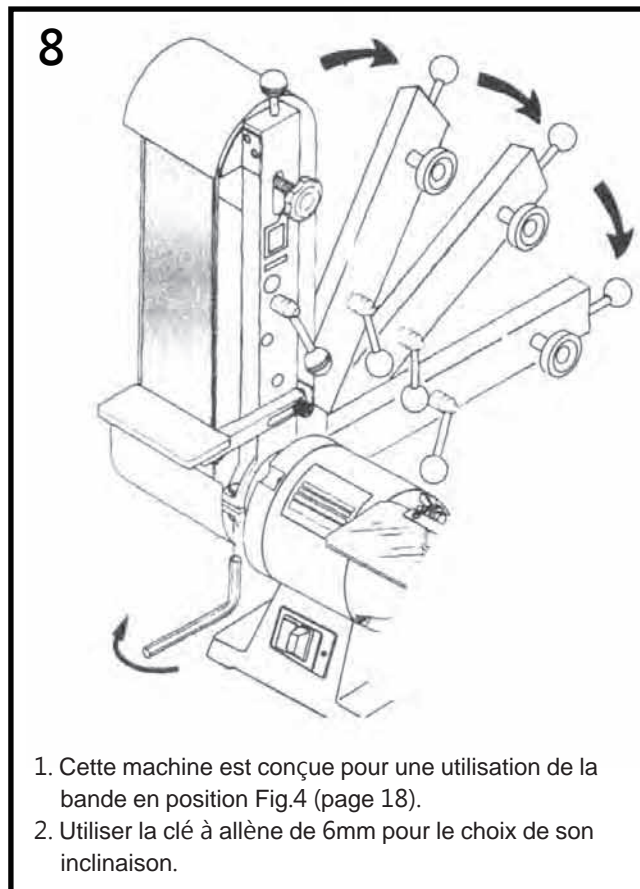
Tension de la bande

1. S'assurer que le touret est débranché.
2. Vérifier la tension par une pression du doigt sur la bande.
3. Si la tension est insuffisante, suivre la procédure ci-dessous:
 - 3-1) Desserrer le contre-écrou et tourner le blocage de tension.
 - 3-2) Tourner de 120° la poignée de tension dans le sens des aiguilles.
 - 3-3) Ouvrir la trappe située sous le réglage d'alignement.
 - 3-4) Desserrer l'écrou (#62) avec la clé plate livrée.
 - 3-5) Tourner l'écrou (#63) pour régler la tension.

Note: Chaque tour monte ou descend la roue aluminium de 2.5mm.

Pour un réglage + fin, chaque cran de l'écrou correspond à 0.42mm.
 - 3-6) Resserrer l'écrou (#62) pour bloquer votre réglage.
 - 3-7) Refermer la trappe.
4. Tourner la poignée de tension de 120° pour retendre la bande.
5. Répéter les opérations d'alignement de bande Fig.4 (page 18).
6. Avant de travailler resserrer le blocage de tension et son contre-écrou sur l'axe (#52)

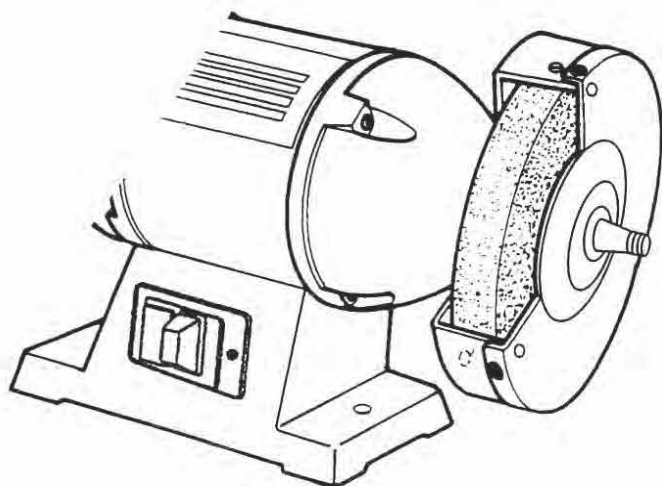




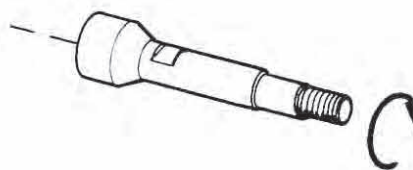
Remplacement de la bande

1. Desserrer le contre-écrou et tourner le blocage de tension.
2. Tourner de 120° la poignée de tension dans le sens des aiguilles.
3. Enlever la plaque protectrice et le capot protecteur pour ôter la bande usée.
4. Mettre la nouvelle bande. Faire attention à la direction de la bande.
5. Tourner la poignée de tension en sens inverse pour tendre la bande.
6. Faire tourner la bande à la main pour vérifier son alignement.
7. Remettre les carters de protection. Puis lancer le moteur pour vérifier l'alignement.
8. Vérifier que la tension correspond à votre travail, autrement reprendre la procédure, Fig. 5 (page 19).
9. Répéter la procédure de réglage de l'alignement Fig. 4 (page 18).
10. Resserrer le blocage de tension et son contre-écrou avant utilisation.
11. Ajuster l'inclinaison du bras et du support de travail.

Version Suisse



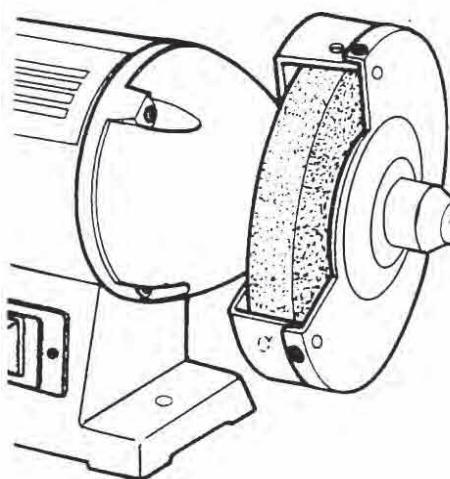
**Pour le modèle
322BE1 vendu en
Suisse seulement**



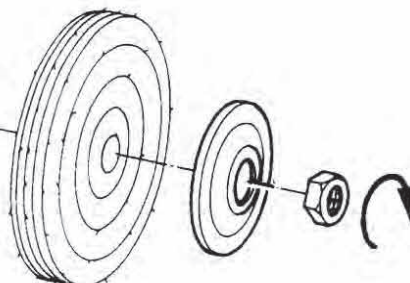
Tenir la meule et monter l'adaptateur.
Veiller à ce que le cône de la machine et de l'adaptateur soient propres.



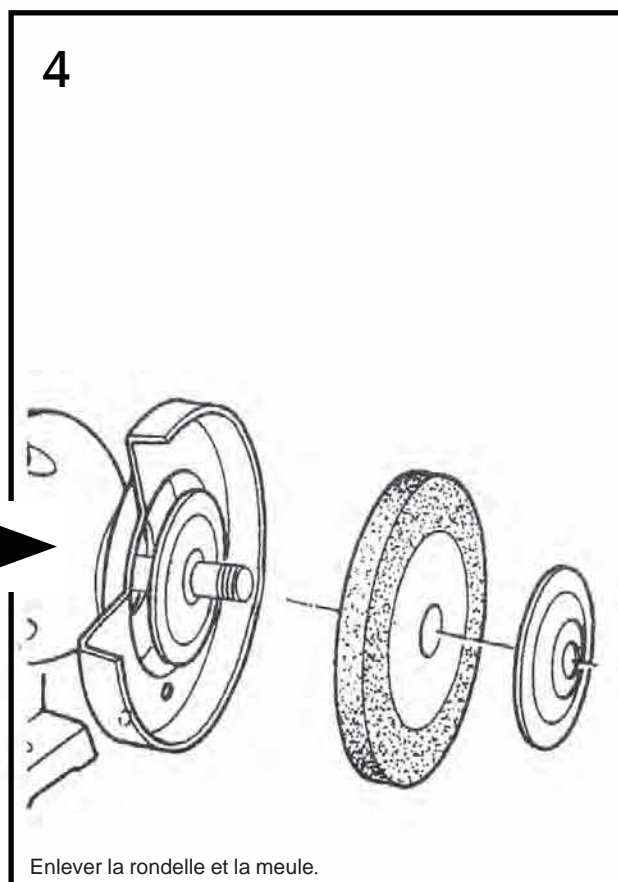
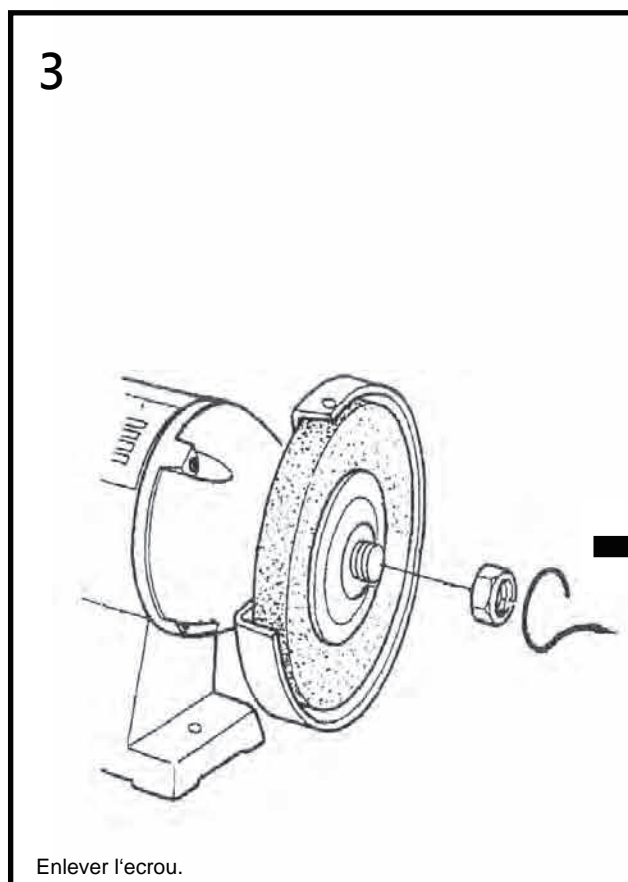
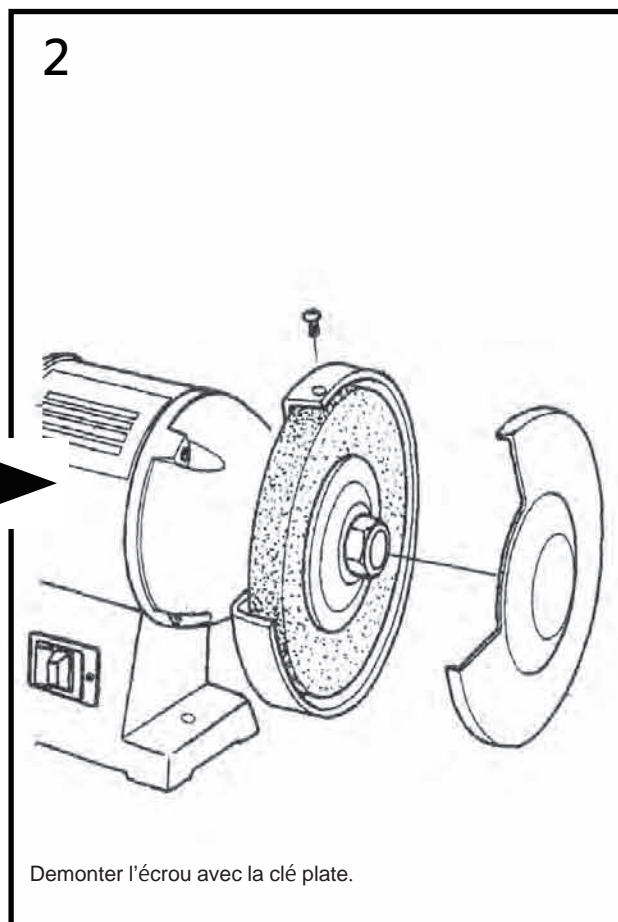
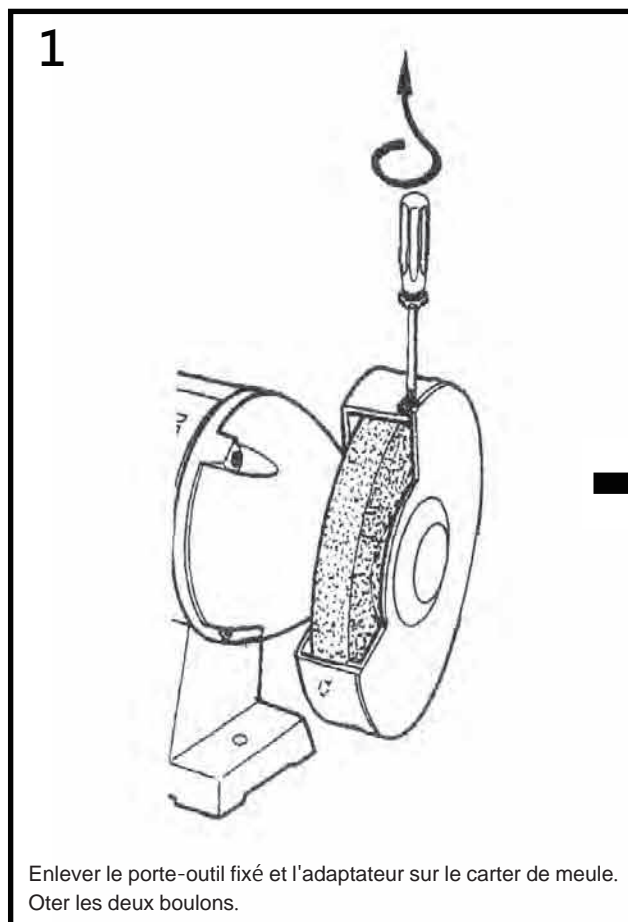
Version Suisse



**Pour le modèle
322BE1 vendu en
Suisse seulement**

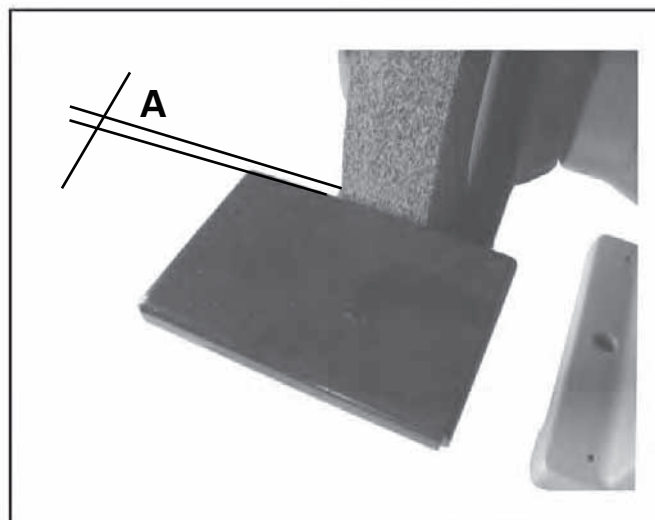
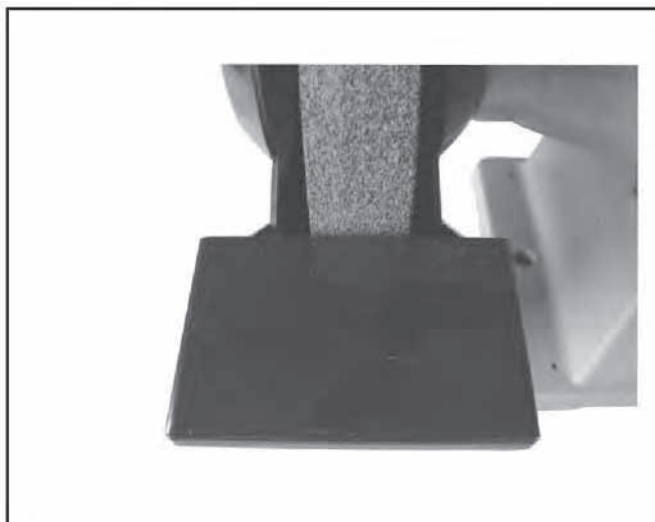


Monter le disque à polir selon l'image.



Monter la nouvelle meule en sens inversé.

1. Le support de travail doit être mis à l'horizontale et à 90° envers la meule, ne pas le pencher.
2. Installer le support de travail le plus proche possible à la meule. La distance entre le support de travail et la meule ne doit pas dépasser 2mm.
3. Les principes ci-dessus doivent être respectés:
 - à la première installation
 - pour l'emploi de tous les jours, car la meule s'use avec chaque emploi
 - après chaque remplacement des meules



Remarque

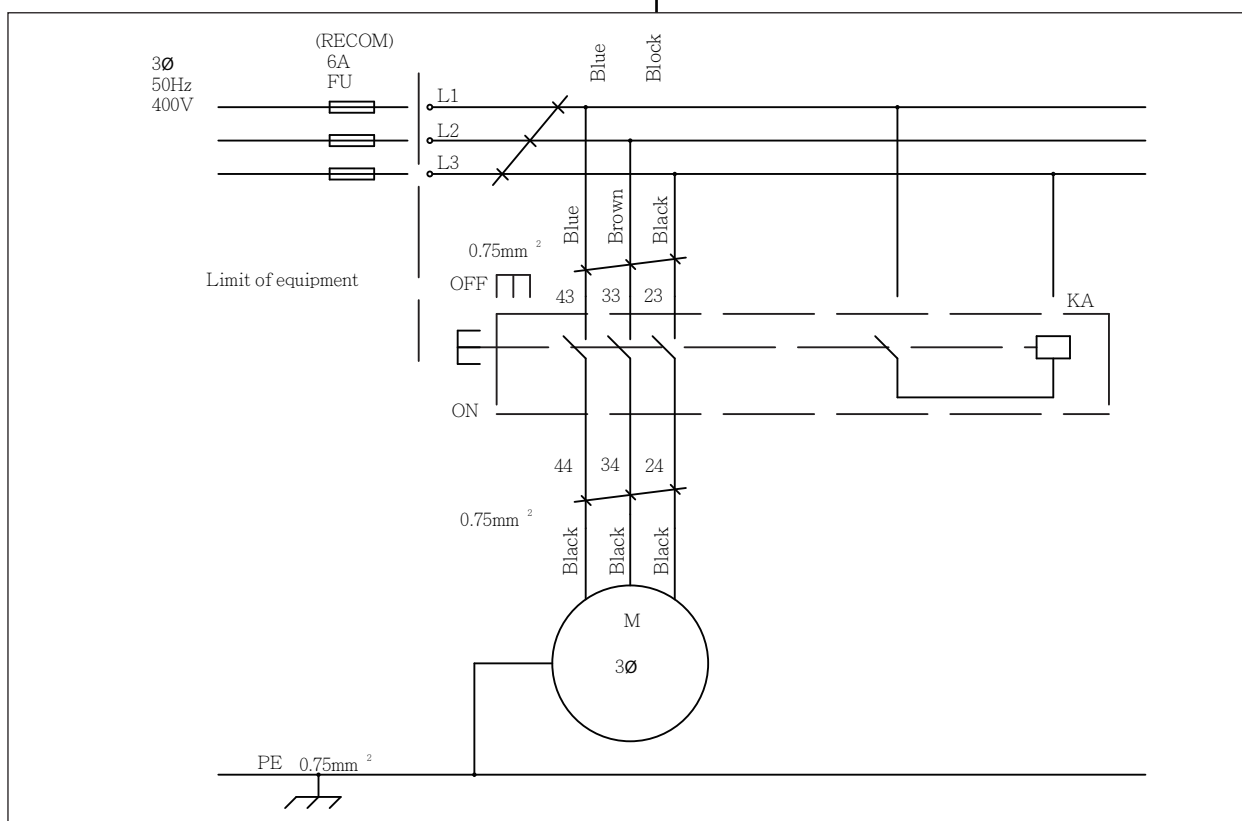
La distance A entre le support de travail et la meule ne doit pas dépasser 2mm.

Elektroschema / Schéma électrique

322BE1

1. Die Maschine wird mit einem Netzkabel ohne Stecker geliefert, 400V, 50Hz. Anschluss und Änderungen des Netzanschlusses sind von einem Fachmann gemäß Norm EN60204-1, Punkt 5.3 zu vorzunehmen.
2. Die Absicherung muss min. 10 A sein.
3. Die genauen elektrischen Daten finden Sie auf dem Typenschild der Maschine und dem elektrischen Plan, der dieser Anleitung beiliegt.
4. Auf die Drehrichtung der Maschine achten.
5. **ACHTUNG:** Für alle Service- oder Umrüstarbeiten sowie Reparaturen ist die Maschine vom elektrischen Netz zu trennen (Stecker ausziehen).
6. Das gelb/grüne Erdungskabel ist wichtig für die elektrische Sicherheit. Es ist daher auf die richtige Montage zu achten.

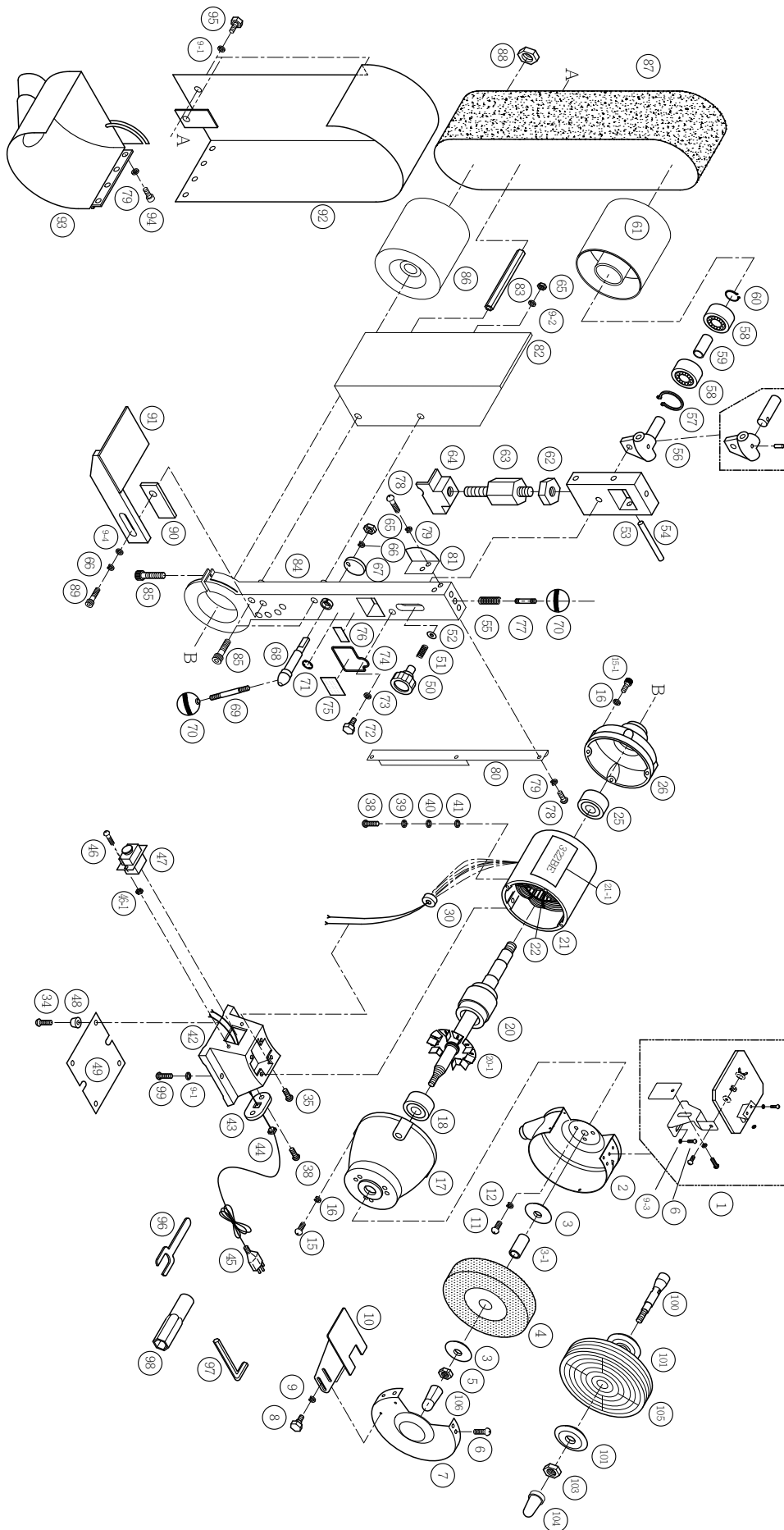
1. Un câble de 4 fils sans prise équipé ce touret pour une connexion en 400/50/3. Pour le raccordement au réseau utiliser du matériel répondant à l'article 5.3 des normes EN60204-1.
2. Pour la protection il est conseillé d'utiliser des fusibles de 10A.
3. L'alimentation en fréquence, voltage et nombre de phases doit correspondre au schéma électrique.
4. **ATTENTION:** Il faut toujours débrancher votre machine à l'arrêt du travail, pour la maintenance ou pour tout réglage.
6. Le fil de terre de couleur jaune/vert doit être impérativement raccordé à la terre de votre installation électrique.



ELEKTRISCHE STÜCKLISTE / LISTE DES PIÉCES ÉLECTRIQUE

Kurzzeichen Symbol	Funktion Fonction	Techn. Daten Caractéristiques	Stk Pcs	Bemerkung Remarque
KA	Ein-/Ausschalter Interrupteur	400VAC 10A	1	EN60204 UL
M	Motor Moteur	0.75Kw 400V / 3 Phase 50Hz / 2850Upm	1	EN60204
XP	Klemmenbrett Serrage	AC400V/15A 1.5mm2 max	1	VDE 0606
FU	Netzsicherung Fusible	400V / 6A	3	Netzseitig
	Netzkabel Câble	VCTF 4x0.75mm2		
PE	Erdung Masse			

Ersatzteilzeichnung / Vue éclatée



Ersatzteilliste / Liste de pièces détachés

1	PM-322401	Schutzglas / Verre protecteur complet	60	CM-24060	Seegerring / Circlips
2/7	PM-322402	Schleifschutz / Protection complète	61	PM-321037	Walze / Rouleau
3	PM-320008	Flansch / Flasque	62	PM-321257	Mutter / Ecrou
3-1	PM-320007	Büchse / Chaussette	63	PM-321258	Stellmutter / Ecrou de réglage
4	9340	Schleifscheibe / Disque K/G 36	64	PM-321059	Auflage / Support
5	PM-320009	Mutter / Ecrou	65	PM-321060	Mutter / Ecrou
6	PM-322406	Schraube / Vis	66	PM-350206	Federring / Rondelle ressort
7		siehe Pos.2 / voir pos. 2	67	PM-321062	Excenter / Excentrique
8	PM-250042	Schraube / Vis M6 x 12	68	PM-321065	Welle / Arbre
9	PM-322409	Scheibe / Rondelle M6	69	PM-321049	Achse / Axe
9-1	PM-322409-1	Scheibe / Rondelle	70	PM-315050	Handknopf / Poignée
9-2	PM-322409-2	Scheibe / Rondelle	72	PM-321201	Schraube / Vis
9-3	PM-322409-3	Scheibe / Rondelle	73	PM-321052	Scheibe / Rondelle
9-4	PM-322409-4	Scheibe / Rondelle	74	PM-321051	Abdeckung / Recouvrement
10	PM-322410	Auflage kompl. / Table complète	77	PM-322477	Gewindestange / Tige
11	PM-322411	Schraube / Vis	78	PM-322111	Schraube / Vis
12	PM-322412	Scheibe / Rondelle	79	PM-322112	Scheibe / Rondelle
15	PM-322015	Schraube / Vis	80	PM-322110	Schutz / Protection
15-1	PM-322015-1	Schraube / Vis	81	PM-322113	Schutz / Protection
16	PM-320035	Federring / Rondelle ressort	82	PM-322056	Schleifführung / Guide
17	PM-322028	Flansch rechts / Flasque droit	83	PM-322055	Distanzstück / Pièce de distance
18	985483	Kugellager / Roulement	84	PM-322047	Schleifarm / Bras
20	PM-322420	Anker / Induit		PM-321102	Schleifarm komplett / Bras complet
20-1	PM-320038	Ventilator / Ventilateur	85	PM-500115B	Schraube / Vis
21/22	PM-322025	Feld / Inducteur complet	86	PM-322069	Walze / Rouleau
21-1	PM-322021-1	Typenschild / Plaquette	87		siehe Zubehör / Voir accessoires
25	PM-370632	Kugellager / Roulement 6205	88	PM-322068	Mutter / Ecrou
26	PM-322020	Flansch links / Flasque gauche	89	PM-321083	Schraube / Vis
30	PM-320050	Gummi / Gomme	90	PM-321072	Halter / Porteur
34	PM-320006	Schraube / Vis	91	PM-321073	Tisch / Table
35	PM-322435	Schraube / Vis	92/93	PM-322201	Abdeckung komplett / Protéction complète
38	PM-320054	Schraube / Vis	94	PM-322108	Schraube / Vis
39	PM-320052	Federring / Rondelle ressort	95	PM-250038	Schraube / Vis M6 x 12
40	PM-320051	Scheibe / Rondelle	96	PM-321101	Gabelschlüssel / Clé
41	PM-320052	Federring / Rondelle ressort	97	872422	Inbusschlüssel / Clé imbus
42	PM-322095	Fussgehäuse / Carcasse de base	98	PM-322100	Steckschlüssel / Clé
43	PM-320003	Platte / Plaque	99	PM-322499	Schraube / Vis
44	PM-320002	Kabelklemme / Pince de fixation	100	9190*	Adapter / Adaptateur (incl. Pos. 101,103)
45		Kabel / Câble 4x1,5	104	9493*	Wellendeckel / Couvercle
46	PM-322046	Schraube / Vis	105	9339*	Schwabbelscheibe / Disque à polir
46-1	PM-322446-1	Scheibe / Rondelle	106	9494*	Adapterdeckel / Couvercle
47	PM-371652	Schalter JD3 400V,		2004	Standfuss / Socle
48	PM-320061	Fuss / Pied gommé		9399	Standfuss / Socle
49	PM-320060	Abdeckung / Recouvrement			
50	PM-321050	Stellschraube / Vis de réglage			
51	PM-321249	Feder / Ressort			
52	PM-321031	Scheibe / Rondelle			
53	PM-321043	Lagerbock / Support			
54	PM-321044	Stift / Goupille			
55	PM-321202	Feder / Ressort			
56	PM-321042	Bandradachse / Axe roue ruban			
57	PM-321041	Seegerring / Circlips			
58	855174	Kugellager / Roulement			
59	PM-321040	Büchse / Boîte			

Schleifbänder / Bandes abrasives Paket à 5 Stück / Paquet à 5 pieces

9346	Korn / Grains 60
9347	Korn / Grains 80
9348	Korn / Grains 100
9349	Korn / Grains 120
9350	Korn / Grains 180

* nur in CH / livrable seulement en CH

PROMAC®

Garantie

Wir gewähren Ihnen auf den unten eingetragenen Artikeln Garantie auf die Dauer von 24 Monaten ab Laufdatum. Einzige Voraussetzung: dieses ausgefüllte persönliche Garantie-Zertifikat muss der zur Reparatur eingesandten Maschine beigelegt sein.

Par ce document nous nous engageons à réparer l'article mentionné ci-dessous en garantie pendant une période de 24 mois à partir de la date d'achat. Cette garantie ne sera pas honorée si ce certificat dûment complété n'est pas renvoyé avec la machine en question pour toute réparation.

Modell / Modèle

Namen und Anschrift des Käufers / Nom et adresse de l'acheteur

Serie-Nr. / N° de série

Kaufdatum / Date de l'achat

Händler-Stempel

Cachet du revendeur