

Bandschleifmaschinen 335C 336

Index

Sicherheitsvorschriften	Seite	2-3
Technische Daten, Maschinenbeschreibung	Seite	4
Elektrischer Plan	Seite	5
Auspackliste und Zusammenbau	Seite	6
Zusammenbau der Maschine	Seite	7
Einstellungen	Seite	8-9
Ersatzteilzeichnung	Seite	10
Ersatzteilliste	Seite	11
Garantieschein	Seite	12



Hinweis: Die Nicht-Beachtung dieser Anweisungen kann schwere Verletzungen zur Folge haben.

Wie bei allen Maschinen sind auch bei dieser Maschine beim Betrieb und der Handhabung maschinentypische Gefahren gegeben. Die aufmerksame Bedienung und der richtige Umgang mit der Maschine verringern wesentlich mögliche Unfallgefahren. Werden die normalen Vorsichtsmassnahmen missachtet, sind Unfallgefahren für den Bedienenden unausweichlich.

Die Maschine wurde nur für die gegebenen Verwendungsarten angelegt. Wir legen Ihnen dringend nahe, die Maschine weder abgeändert noch in einer Art und Weise zu betreiben, für die sie nicht ausgelegt wurde.

Sollten Sie allfällige Fragen zum Betrieb der Maschine haben, wenden Sie sich bitte zuvor an den Händler, der Ihnen weiterhelfen kann, wenn Ihnen die Bedienungsanleitung keinen Aufschluss geben sollte.

ALLGEMEINE REGELN ZUM SICHEREN UMGANG MIT MASCHINEN

1. Zur eigenen Sicherheit immer erst die Bedienungsanleitung lesen, bevor die Maschine in Betrieb gesetzt wird. Die Maschine, deren Bedienung und Betriebsgrenzen kennenlernen sowie deren spezifische Gefahren erkennen.
2. Schutzabdeckungen in betriebsfähigem Zustand halten und nicht abbauen.
3. Elektrisch betriebene Maschinen mit einem Netzanschlusstecker mit Schutzkontakt immer an eine Steckdose mit Schutzkontakt (Erdung) anschliessen.
Werden Zwischenstecker ohne Schutzkontakt verwendet, muss der Schutzkontaktanschluss zur Maschine unbedingt hergestellt werden. Die Maschine niemals ohne Schutzkontaktanschluss (Erdung) betreiben.
4. Lose Spannhebel oder Schlüssel immer von der Maschine entfernen. Ein Verhalten entwickeln, dass immer vor dem Einschalten der Maschine geprüft wird, ob alle losen Elemente entfernt wurden.
5. Arbeitsbereich hindernisfrei halten. Verstellte Arbeitsbereiche und Arbeitsflächen fordern Unfälle geradezu heraus.
6. Maschine nicht in gefährvoller Umgebung betreiben. Maschine nicht in feuchten oder nassen Räumen betreiben oder dem Regen aussetzen. Arbeitsbereich immer gut beleuchten.
7. Kinder und Besucher von der Maschine fernhalten, sie sind immer in sicherem Abstand zum Arbeitsbereich zu halten.
8. Die Werkstatt oder den Arbeitsraum vor unbefugtem Betreten absichern. Kindersicherungen in Form von verschliessbaren Riegeln, absperrbaren Hauptschaltern etc. anbringen.
9. Maschine nicht überlasten. Die Arbeitsleistung der Maschine wird besser und der Betrieb sicherer, wenn diese in den Leistungsbereichen betrieben wird, für welche sie ausgelegt ist.
10. Werkzeuge nicht für Arbeiten einsetzen, für welche sie nicht ausgelegt sind.
11. Richtige Arbeitskleidung tragen; lose Kleidung, Handschuhe, Halstücher, Ringe, Hals- oder Handketten oder anderen Schmuck vermeiden. Diese könnten sich in bewegenden Maschinenteilen verfangen. Schuhe mit rutschfesten Sohlen tragen. Eine Kopfbedeckung tragen, die lange Haare vollständig abdeckt.
12. Immer eine Schutzbrille tragen und gegebenenfalls gemäss den Unfallverhütungsvorschriften verfahren. Ebenso ist eine Staubmaske bei Arbeiten mit Staubaufschlag zu tragen.
13. Auf Standsicherheit achten. Fussstellung und Gleichgewicht des Körpers immer so halten, dass der sichere Stand gewährleistet ist.

14. Maschine immer in einwandfreiem Zustand halten. Verwenden Sie nur einwandfreie Schleifbänder um eine optimale Leistung zu erhalten. Die Betriebsanweisung für die Reinigung, das Schmieren und den Wechsel von Werkzeugen beachten.
15. Maschine immer vom Netz trennen, bevor Wartungsarbeiten oder der Wechsel von Maschinenteilen, wie Schleifbänder etc. erfolgen.
16. Nur das empfohlene Zubehör verwenden. Dazu die Anweisungen in der Bedienungsanleitung beachten. Die Verwendung von ungeeignetem Zubehör birgt Unfallgefahren in sich.
17. Vermeiden Sie ein unbeabsichtigtes Inbetriebsetzen der Maschine. Vor dem Erstellen des Netzanschlusses prüfen, ob der Betriebsschalter in der Stellung AUS (O) steht.
18. Niemals auf die Maschine steigen. Schwere Verletzungen sind möglich, falls die Maschine kippt oder Sie in Berührung mit dem Schleifband kommen.
19. Schadhafte Maschinenteile prüfen. Beschädigte Schutzvorrichtungen oder andere Teile sollten vor dem weiteren Betrieb einwandfrei repariert oder ausgetauscht werden.
20. Maschine nie während des Betriebs verlassen. Immer die Netzversorgung abschalten. Maschine erst verlassen, wenn diese vollständig zum Stillstand gekommen ist.
21. Maschine nie unter Einfluss von Alkohol, Medikamenten oder Drogen bedienen.
22. Sicherstellen, dass die Maschine von der Netzversorgung getrennt ist, bevor Arbeiten an den elektrischen Anlage, am Antriebsmotor etc. erfolgen.

Hinweise zur Arbeitssicherheit



Transport der Maschine

1. Die Maschine wiegt 85 - 100kg.
2. Für den Transport geeignete Transportmittel verwenden.



Arbeitsplatz

1. Die Beleuchtung und Belüftung des Arbeitsraumes muss ausreichend sein.
2. Die Beleuchtung für ein sicheres Arbeiten muss 300 LUX betragen.
3. Die Maschine darf nur in Innenräumen benutzt werden.

Immer Schutzbrille tragen!

Lärmpegel

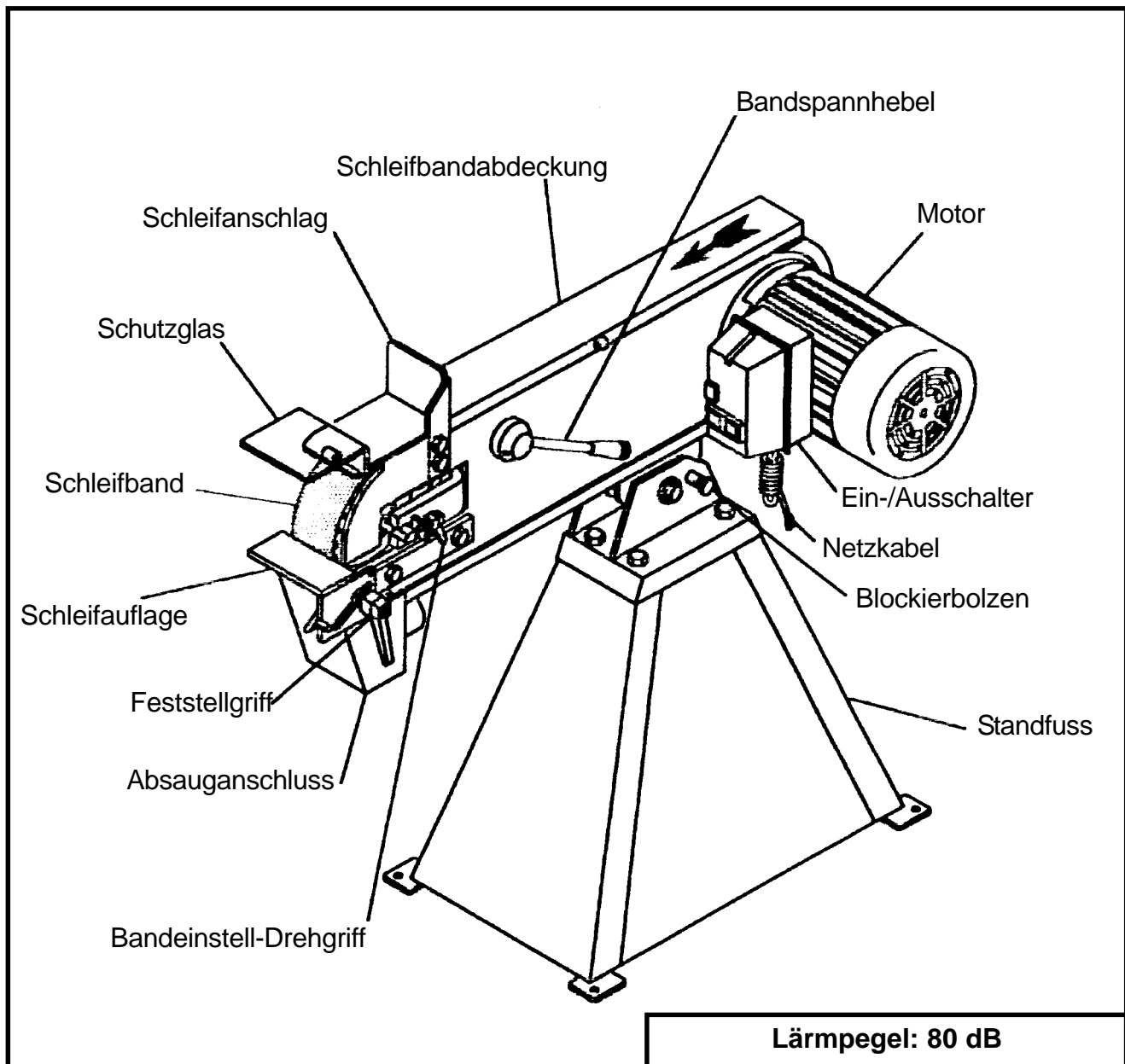
1. Der Lärmpegel der Maschine während des Betriebes liegt bei 80dB.
2. Je nach Material kann sich beim Schleifen der Lärm erhöhen. Es ist daher nötig, sich gegen den Lärm zu schützen und geeignete Schutzmaßnahmen vorzunehmen (z.B. Ohrschutz).

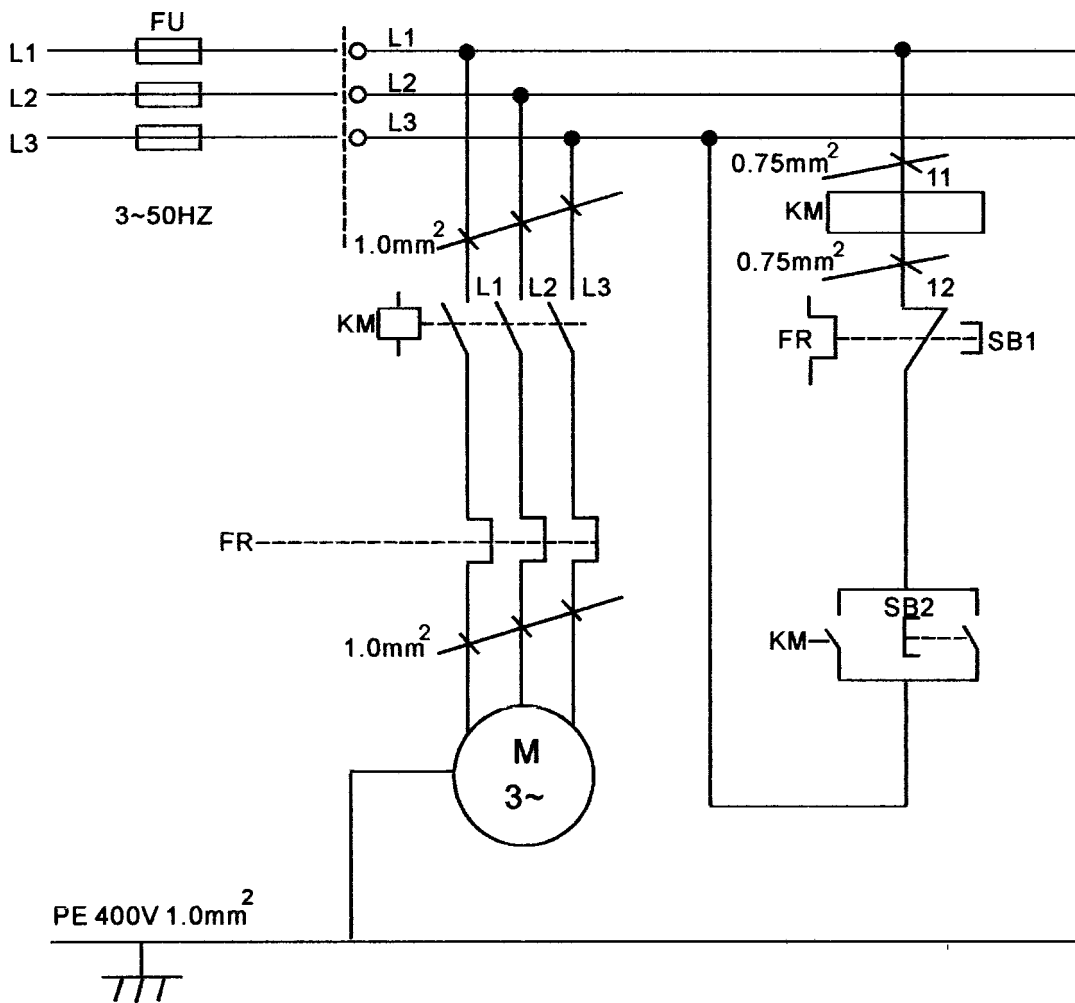
Elektrischer Netzanschluss

1. Die Maschine Modell 335C und 336 wird mit einem Netzkabel ohne Stecker geliefert, 400V, 50Hz. Die Anschlüsse sowie Aenderungen des Netzanschlusses sind von einem Fachmann gemäss Norm EN60204-1, Punkt 5.3 vorzunehmen.
2. Die Absicherung muss min. 10 A sein.
3. Die genauen elektrischen Daten finden Sie auf dem Typenschild der Maschine und dem elektrischen Plan, der dieser Anleitung beiliegt.
4. **ACHTUNG:** Für alle Service- oder Umrüstarbeiten sowie Reparaturen ist die Maschine vom elektrischen Netz zu trennen (Stecker ausziehen).
5. Das gelb/grüne Erdungskabel ist wichtig für die elektrische Sicherheit. Es ist daher auf die richtige Montage zu achten.

MODELL	335C	336
Motor Kw	2.3	3.75
Netzanschluss	400V/50Hz/3Ph	400V/50Hz/3Ph
Bandgrösse mm	75x2000	150x2000
Bandgeschwindigkeit m/Sec	30	30
Kontaktrollengrösse mm	75 x 200	150 x 200
Schleiffläche mm	75 x 600	150 x 600
Abmessungen (LxBxH) mm	950 x 430 x 1050	950 x 430 x 1050
Höhe mit Standfuss mm	1050	1050
Gewicht kg	85	100


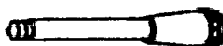



Maschinenbeschreibung



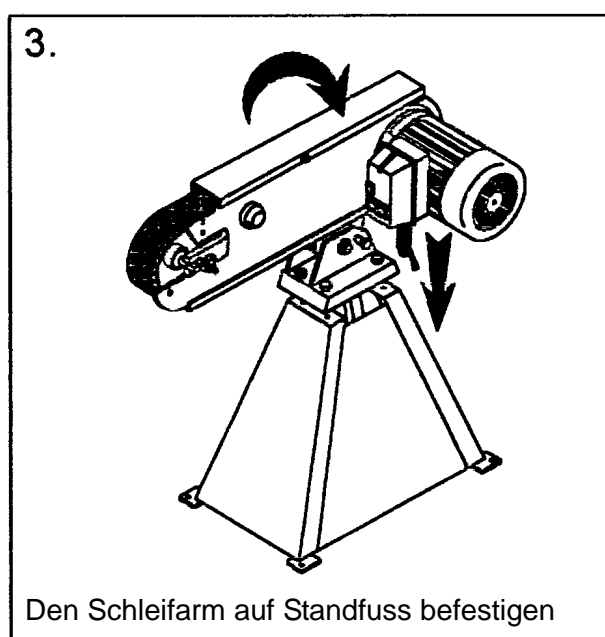
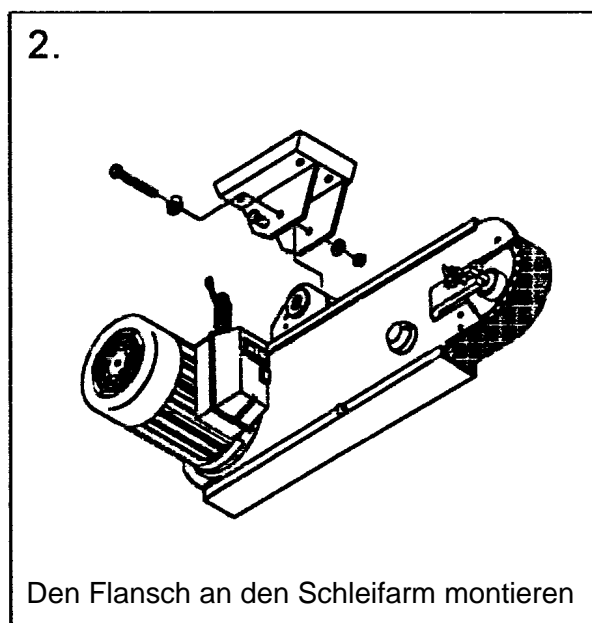
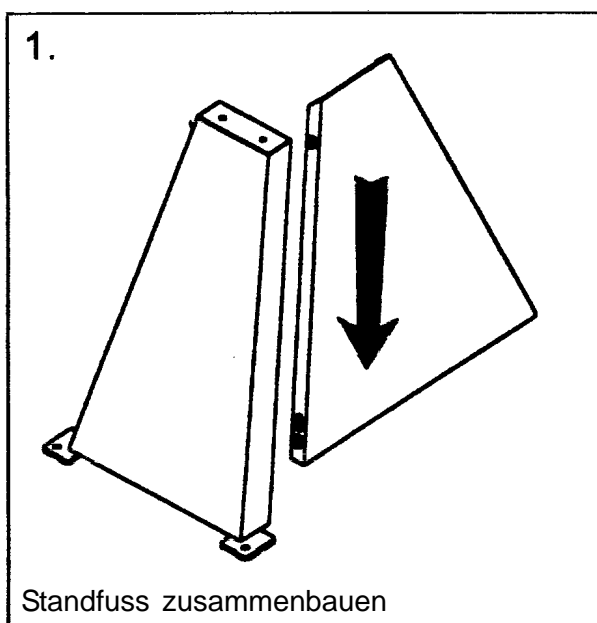


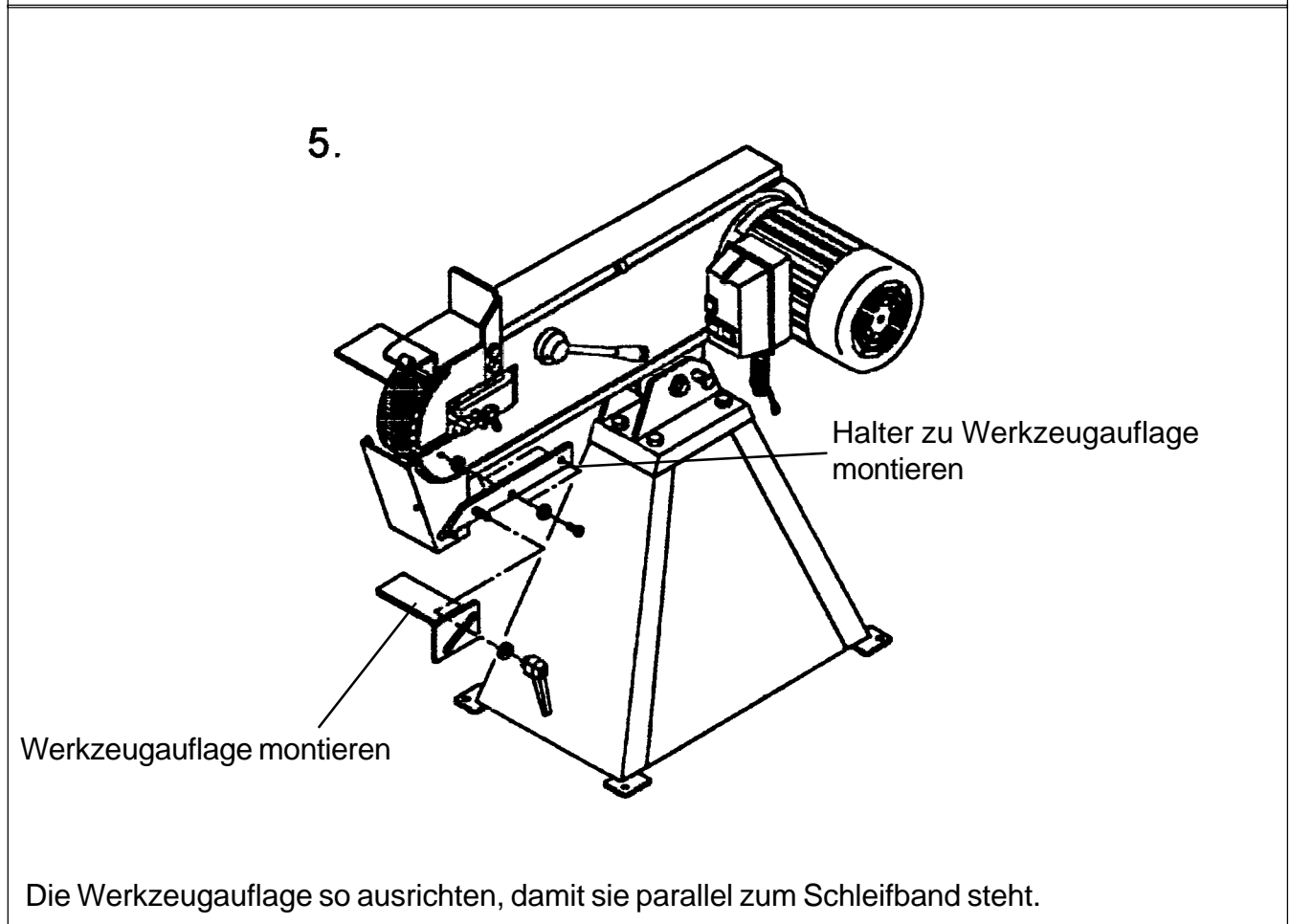
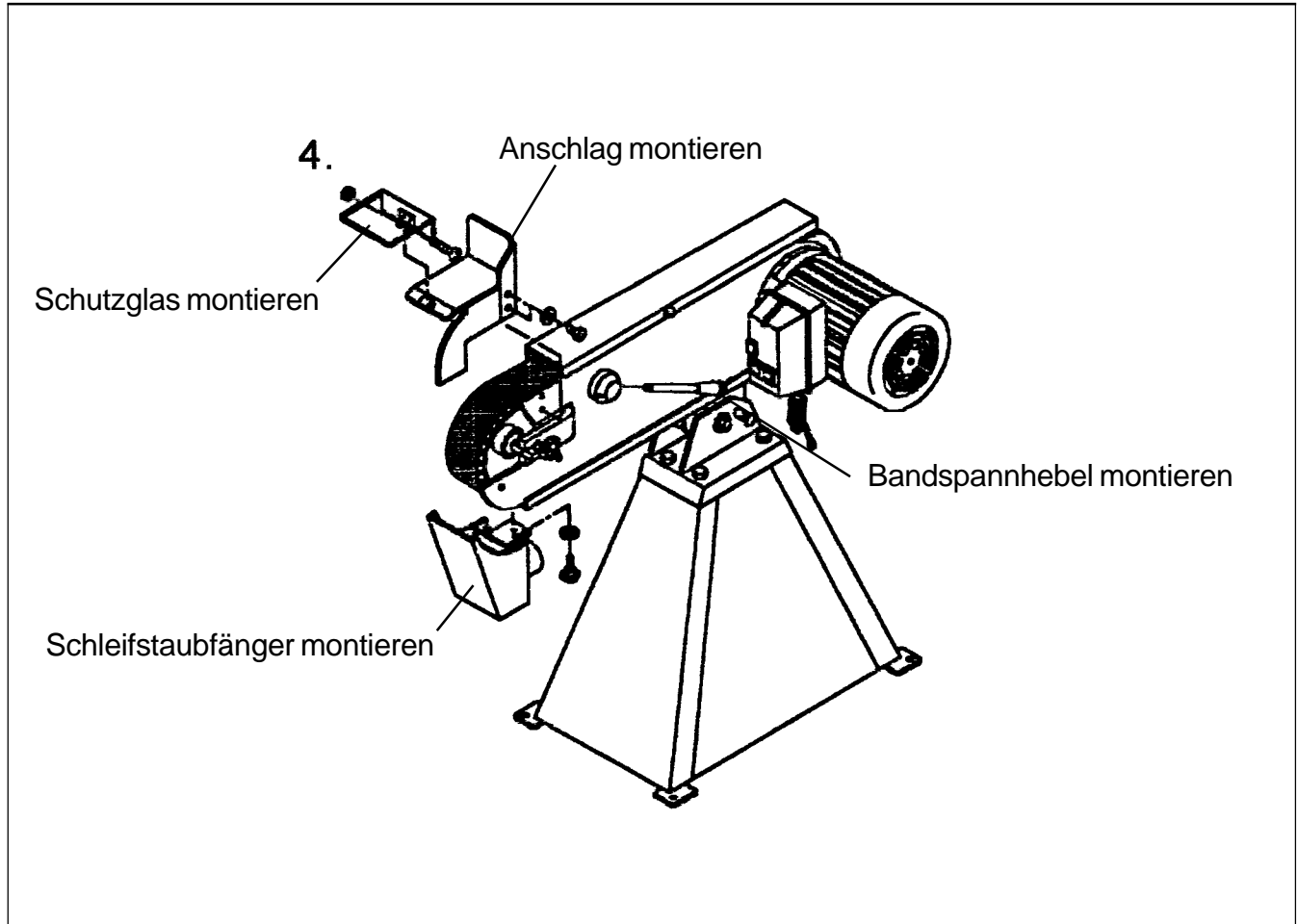
Elektrische Teile

Bezeichnung	Funktion	Tech. Daten	
M	Motor	335C: 400V/4.2A/2.25Kw	336:400V/7.1A/3.75Kw
KM	Kontaktschütz	400 VAC, 10A	
FR	Schutzschalter	335C: $\frac{3.5-5.5}{4.4}$	336C: $\frac{8-11}{9}$
SB1	Druckknopf "Stop"		
SB2	Druckknopf "Start"		
	Kabel	VCTF, 4x1.00mm ²	VDE

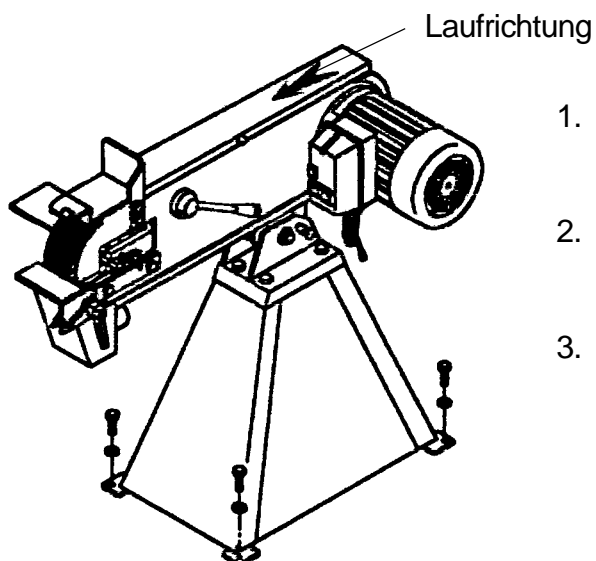
	1 St
	1 St
	8 St
	12 St
	4 St

Zusammenbau

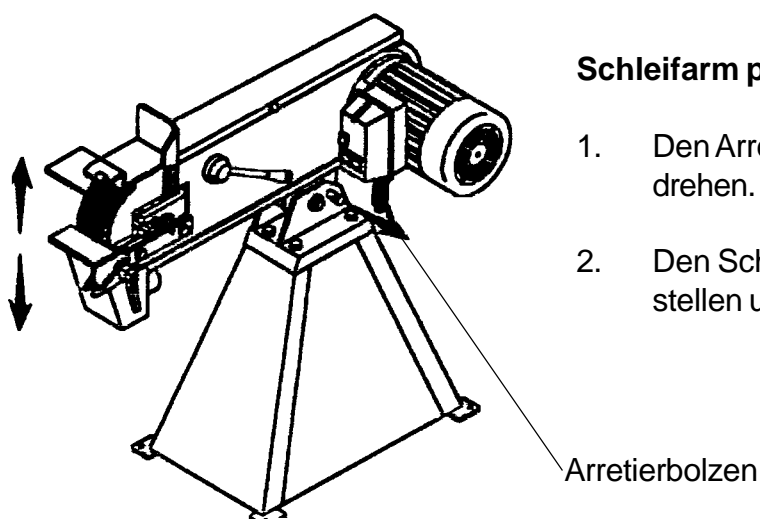




Die Werkzeugauflage so ausrichten, damit sie parallel zum Schleifband steht.

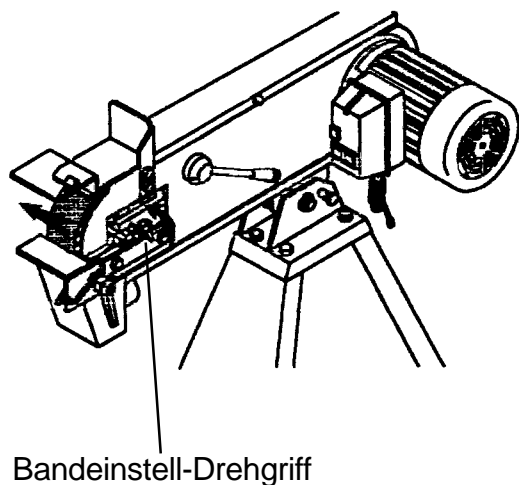


1. Lauftest. Kontrollieren, dass die Laufrichtung des Schleifbandes stimmt.
2. Darau achten, dass die elektrische Installation den Vorschriften entsprechend eingerichtet ist.
3. Die Maschine muss mit dem Boden verschraubt werden.



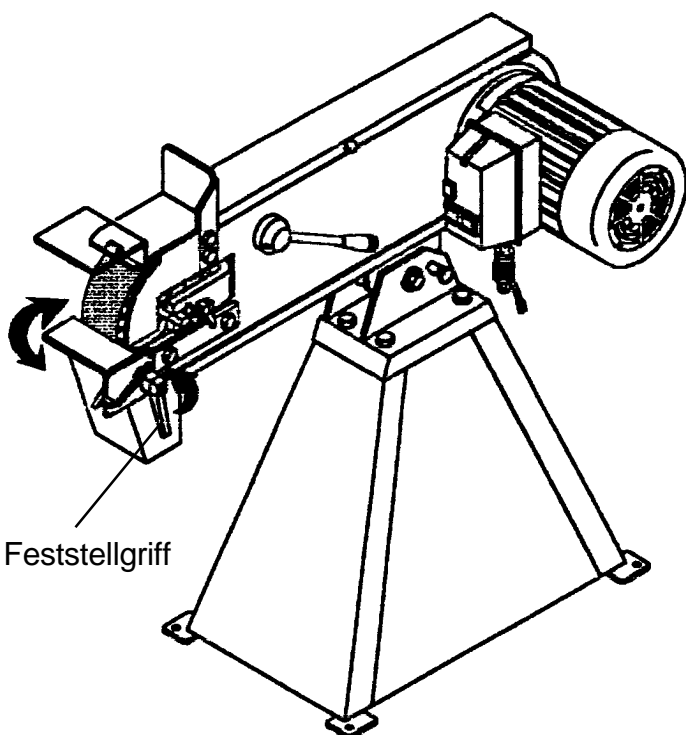
Schleifarm positionieren

1. Den Arretierbolzen entriegeln und um 90° drehen.
2. Den Schleifarm in die gewünschte Position stellen und mit dem Arretierbolzen verriegeln.



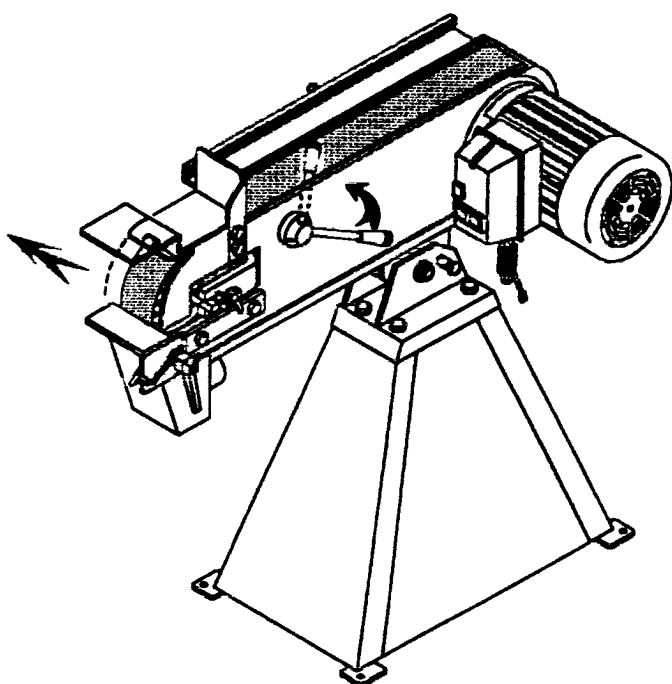
Bandlauf einstellen

1. Den Bandeinstell-Drehgriff nach oben drehen um den Bandlauf nach links zu verstellen.
2. Den Bandeinstell-Drehgriff nach unten drehen um den Bandlauf nach rechts zu verstellen.



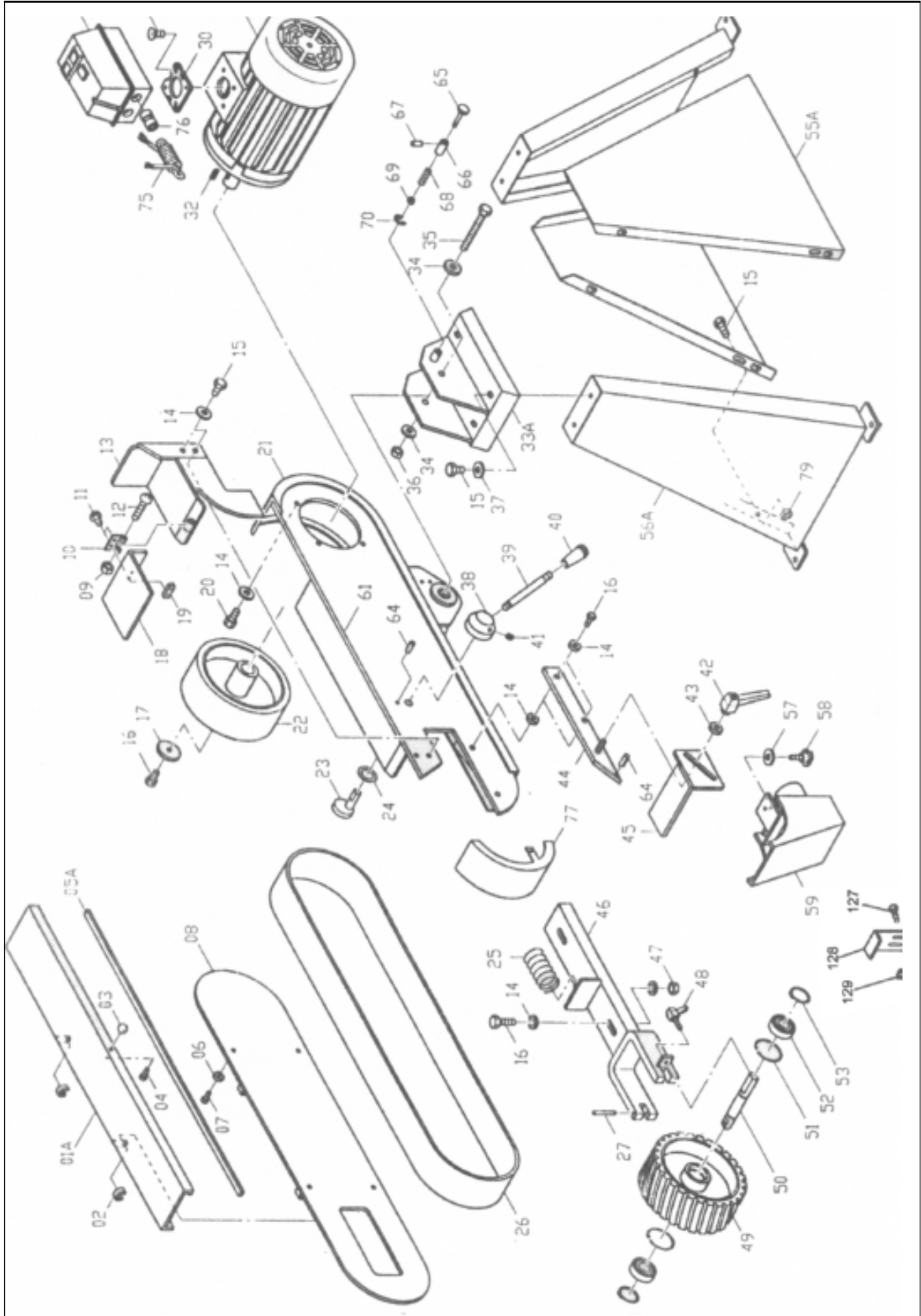
Werkzeugaufnahme einstellen

1. Der Winkel der Werkzeugaufnahme kann nach Belieben eingestellt werden.
2. Den Feststellgriff lösen und die Auflage in die gewünschte Position stellen. Den Feststellgriff spannen.



Schleifband ersetzen.

1. Den Spannhebel lösen.
2. Die Abdeckung öffnen.
3. Das Schleifband entfernen und das neue Schleifband montieren.
4. Darauf achten, dass das Schleifband in die richtige Laufrichtung montiert wird (auf Pfeil achten).
5. Das Band mit dem Spannhebel spannen und den Lauftest durchführen.



1	PM 335001	Deckel / Couvercle 335C	49	PM 335049	Gummiwalze / Rouleau gommé 335C
	PM 336001	Deckel / Couvercle 336		PM 336049	Gummiwalze / Rouleau gommé 336
2	PM 335002	Sicherungsring / Circlips	50	PM 335050	Welle / Arbre 335C
3	PM 335003	Griffknopf / Poignée		PM 335050	Welle / Arbre 336
4	PM 330110-1	Schraube / Vis 1/4" x 1/2"	51	PT 82352	Seegerring / Circlips 42
5	PM 335005	Gummi / Caoutchouc	52	PM 002302	Kugellager / Roulement
6	PM 320030	Scheibe / Rondelle M6	53	PM 335053	Seegerring / Circlips 20
7	993199	Schraube / Vis M6 x 16	54	PM 353054	Winkel / Onglet
8	PM 335008	Deckel / Couvercle	55	PM 335055	Blech / Couvercle
9	PM 001003	Mutter / Erou M6	56	PM 335056	Blech / Couvercle
10	PM 335010	Halter / Porteur	57	PM 320030	Scheibe / Rondelle M6
11	949216	Schraube / Vis M4 x 10	58	PM 335058	Schraube / Vis M6 x 20
12	PM 335012	Schraube / Vis M6 x 45	59	PM 335059	Absauganschluss / Raccord aspiration 335C
13	PM 335013	Anschlag / Butée 335C		PM 335059	Absauganschluss / Raccord aspiration 336
	PM 336013	Anschlag / Butée 336	60	PM 001004	Mutter / Erou M8
14	949433	Scheibe / Rondelle	61	PM 335061	Graphitplatte / Plaque graphite 335C
15	PM 4132	Schraube / Vis		PM 335061	Graphitplatte / Plaque graphite 336
16	949656	Schraube / Vis M8 x 20	64	PM 335064	Stift / Goupille
17	949433	Scheibe / Rondelle M8	65	PM 335065	Bolzen / Boulon
18	PM 335018	Glas / Verre 335C	66	PM 335066	Büchse / Palier
	PM 336018	Glas / Verre 336	67	PM 335067	Stift / Goupille
19	PM 335019	Platte / Plaque	68	PM 335068	Feder / Ressort
20	303409	Schraube / Vis M8 x 25	69	PM 335069	Scheibe / Rondelle
21	PM 335021	Schleifschutz / Protection 335C	70	PM 335070	Sicherungsring / Circlips
	PM 336021	Schleifschutz / Protection 336	75		Netzkabel
22	PM 335022	Gummiwalze / Rouleau gommé 335C	76	PM 335076	Verschraubung / Raccord
	PM 336022	Gummiwalze / Rouleau gommé 336	77	PM 335077	Verschalung / Couvercle 335C
23	PM 335023	Exenterwelle / Axe exentrique		PM 336077	Verschalung / Couvercle 336
24	PM 335024	Scheibe / Rondelle	79	PM 335079	Mutter / Erou
25	PM 335025	Feder / Ressort	127	PM 335127	Schraube / Vis
26	Siehe Zubehör / Voir accessoires		128	PM 335128	Schutz / Protection 335C (Opti)
27	PM 335027	Stift / Goupille		PM 336128	Schutz / Protection 336
28	PM 335028	Schalter / Interrupteur 335C	129	PM 335129	Drehknopf / Poignée
	PM 336028	Schalter / Interrupteur 336			
29	PM 320004	Schraube / Vis 3/16" x 1/2"			
30	PM 335030	Dichtung / Joint			
31	PM 335031	Motor / Moteur 335C			
	PM 336031	Motor / Moteur 336C			
32	PM 003601	Keil / Clavette 8 x 25			
33	PM 335033	Halter / Porteur			
34	949437	Scheibe / Rondelle M12			
35	PM 335035	Schraube / Vis M12			
36	946541	Mutter / Erou			
37	949433	Scheibe / Rondelle			
38	PM 335038	Flansch / Flasque			
39	PM 335039	Griffstange / Barre			
40	PM 335040	Griff / Poignée			
41	PM 335041	Schraube / Vis M8 x 8			
42	PM 335042	Hebel / Levier M10			
43	949445	Scheibe / Rondelle M10			
44	PM 335044	Halter / Porteur			
45	PM 335045	Auflage / Porteur 335C			
	PM 335045	Auflage / Porteur 336			
46	PM 335046	Support / Support 335C			
	PM 335046	Support / Support 336			
47	PM 001004	Mutter / Erou M8			
48	PM 335048	Hebel / Levier M6			

Zubehör / Accessoires

zu / pour mod. 335C (75x2000mm)

Packungen à 5 Stk. / Pkt. à 5 pièces

- 9829 Schleifband / Bande abrasive K 60
- 9830 Schleifband / Bande abrasive K 80
- 9831 Schleifband / Bande abrasive K 100
- 9832 Schleifband / Bande abrasive K 120
- 9833 Schleifband / Bande abrasive K 150

zu / pour mod. 336 (100x2000mm)

Packungen à 5 Stk. / Pkt. à 5 pièces

- 2048 Schleifband / Bande abrasive K 60
- 2049 Schleifband / Bande abrasive K 80
- 2050 Schleifband / Bande abrasive K 100
- 2051 Schleifband / Bande abrasive K 120
- 2052 Schleifband / Bande abrasive K 150

PROMAC®

Garantie

Wir gewähren Ihnen auf den unten eingetragenen Artikeln Garantie auf die Dauer von 12 Monaten ab Laufdatum. Einzige Voraussetzung: dieses ausgefüllte persönliche Garantie-Zertifikat muss der zur Reparatur eingesandten Maschine beigelegt sein.

Par ce document nous nous engageons à réparer l'article mentionné ci-dessous en garantie pendant une période de 12 mois à partir de la date d'achat. Cette garantie ne sera pas honorée si ce certificat dûment complété n'est pas renvoyé avec la machine en question pour toute réparation.

Modell / Modèle

Namen und Anschrift des Käufers / Nom et adresse de l'acheteur

Serie-Nr. / N° de série

Kaufdatum / Date de l'achat

Händler-Stempel

Cachet du revendeur