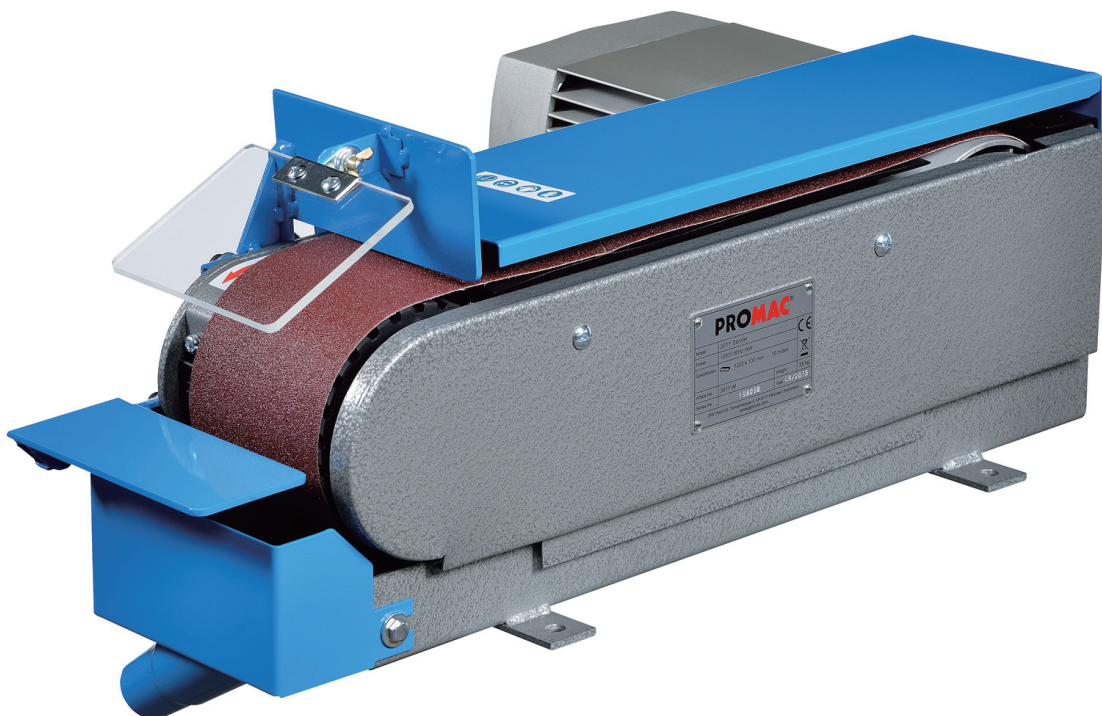


PROMAC®

07-2016

Sander Bandschleifmaschine 331C / 331Y Touret à bande



CE

Schweiz / Suisse
JPW (TOOL) AG
Tämperlistrasse 5
CH-8117 Fällanden Switzerland
www.promac.ch

France
TOOL France / PROMAC
57, rue du Bois Chaland, Z.I. du Bois Chaland
case postale 2935 FR-91029 Evry Cedex
www.promac.fr

CE-Conformity Declaration
CE-Konformitätserklärung
Déclaration de Conformité CE

Product / Produkt / Produit:

Sander
Bandschleifmaschine
Touret à bande
331C / 331Y

Brand / Marke / Marque:

PROMAC

Manufacturer / Hersteller / Fabricant:
JPW (Tool) AG, Tämperlistrasse 5, CH-8117 Fällanden
Schweiz / Suisse / Switzerland

We hereby declare that this product complies with the regulations
Wir erklären hiermit, dass dieses Produkt der folgenden Richtlinie entspricht
Par la présente, nous déclarons que ce produit correspond aux directives suivantes

2006/42/EC

Machinery Directive
Maschinenrichtlinie
Directive Machines

2014/30/EU

electromagnetic compatibility
elektromagnetische Verträglichkeit
compatibilité électromagnétique

designed in consideration of the standards
und entsprechend folgender zusätzlicher Normen entwickelt wurde
et été développé dans le respect des normes complémentaires suivantes

EN ISO 12100:2010
EN 61029-1:2009+A11:2010
EN 61029-2-4:2011
EN 61000-6-4:2007
EN 61000-6-2:2005

Responsible for the Documentation / Dokumentations-Verantwortung / Responsabilité de Documentation:

Hansjörg Meier

Head Product-Mgmt. / Leiter Produkt-Mgmt. / Resp. Gestion des Produits
JPW (Tool) AG



2016-05-24 Alain Schmid, General Manager

JPW (Tool) AG, Tämperlistrasse 5, CH-8117 Fällanden
Schweiz / Suisse / Switzerland

ALLGEMEINE SICHERHEITSVORSCHRIFTEN

Hinweis: Die Nicht-Beachtung dieser Anweisungen kann schwere Verletzungen zur Folge haben.

Wie bei allen Maschinen sind auch bei dieser Maschine beim Betrieb und der Handhabung maschinentypische Gefahren gegeben. Die aufmerksame Bedienung und der richtige Umgang mit der Maschine verringern wesentlich mögliche Unfallgefahren. Werden die normalen Vorsichtsmaßnahmen missachtet, sind Unfallgefahren für den Bedienenden unausweichlich.

Die Maschine wurde nur für die gegebenen Verwendungsarten angelegt. Wir legen Ihnen dringend nahe, die Maschine weder abgeändert noch in einer Art und Weise zu betreiben, für die sie nicht ausgelegt wurde.

Sollten Sie allfällige Fragen zum Betrieb der Maschine haben, wenden Sie sich bitte zuvor an den Händler, der Ihnen weiterhelfen kann, wenn Ihnen die Bedienungsanleitung keinen Aufschluss geben sollte.

ALLGEMEINE REGELN ZUM SICHEREN UMGANG MIT MASCHINEN

1. Zur eigenen Sicherheit immer erst die Bedienungsanleitung lesen, bevor die Maschine in Betrieb gesetzt wird. Die Maschine, deren Bedienung und Betriebsgrenzen kennenlernen sowie deren spezifische Gefahren erkennen.
2. Schutzabdeckungen in betriebsfähigem Zustand halten und nicht abbauen.
3. Elektrisch betriebene Maschinen mit einem Netzanschlusstecker mit Schutzkontakt immer an eine Steckdose mit Schutzkontakt (Erdung) anschliessen.
Werden Zwischenstecker ohne Schutzkontakt verwendet, muß der Schutzkontaktanschluss zur Maschine unbedingt hergestellt werden. Die Maschine niemals ohne Schutzkontaktanschluss (Erdung) betreiben.
4. Lose Spannhebel oder Schlüssel immer von der Maschine entfernen. Ein Verhalten entwickeln, dass immer vor dem Einschalten der Maschine geprüft wird, ob alle losen Elemente entfernt wurden.
5. Arbeitsbereich hindernisfrei halten. Verstellte Arbeitsbereiche und Arbeitsflächen fordern Unfälle gerade zu heraus.
6. Maschine nicht in gefährvoller Umgebung betreiben. Maschine nicht in feuchten oder nassen Räumen betreiben oder dem Regen aussetzen. Arbeitsbereich immer gut beleuchten.
7. Kinder und Besucher von der Maschine fernhalten, sie sind immer in sicherem Abstand zum Arbeitsbereich zu halten.
8. Die Werkstatt oder den Arbeitsraum vor unbefugtem Betreten absichern. Kindersicherungen in Form von verschließbaren Riegeln, absperrbaren Hauptschaltern etc. anbringen.
9. Maschine nicht überlasten. Die Arbeitsleistung der Maschine wird besser und der Betrieb sicherer, wenn diese in den Leistungsbereichen betrieben wird, für welche sie ausgelegt ist.
10. Werkzeuge nicht für Arbeiten einsetzen, für welche sie nicht ausgelegt sind.
11. Richtige Arbeitskleidung tragen; lose Kleidung, Handschuhe, Halstücher, Ringe, Hals- oder Handketten oder anderen Schmuck vermeiden. Diese könnten sich in bewegenden Maschinenteilen verfangen. Schuhe mit rutschfesten Sohlen tragen. Eine Kopfbedeckung tragen, die lange Haare vollständig abdeckt.
12. Immer eine Schutzbrille tragen und gegebenenfalls gemäss den Unfallverhütungsvorschriften verfahren. Ebenso ist eine Staubmaske bei Arbeiten mit Staubaufschlag zu tragen.
13. Auf Standsicherheit achten. Fussstellung und Gleichgewicht des Körpers immer so halten, dass der sichere Stand gewährleistet ist.

14. Maschine immer in einwandfreiem Zustand halten. Verwenden Sie nur einwandfreie, Schleifbänder um eine optimale Leistung zu erhalten. Die Betriebsanweisung für die Reinigung, das Schmieren und den Wechsel von Werkzeugen beachten.
15. Maschine immer vom Netz trennen, bevor Wartungsarbeiten oder der Wechsel von Maschinenteilen, wie Schleifbänder etc. erfolgen.
16. Nur das empfohlene Zubehör verwenden. Dazu die Anweisungen in der Bedienungsanleitung beachten. Die Verwendung von ungeeignetem Zubehör birgt Unfallgefahren in sich.
17. Vermeiden Sie ein unbeabsichtigtes Inbetriebsetzen der Maschine. Vor dem Erstellen des Netzanschlusses prüfen, ob der Betriebsschalter in der Stellung AUS (O) steht.
18. Niemals auf die Maschine steigen. Schwere Verletzungen sind möglich, falls die Maschine kippt oder Sie in Berührung mit dem Schleifband kommen.
19. Schadhafte Maschinenteile prüfen. Beschädigte Schutzvorrichtungen oder andere Teile sollten vor dem weiteren Betrieb einwandfrei repariert oder ausgetauscht werden.
20. Maschine nie während des Betriebs verlassen. Immer die Netzversorgung abschalten. Maschine erst verlassen, wenn diese vollständig zum Stillstand gekommen ist.
21. Maschine nie unter Einfluß von Alkohol, Medikamenten oder Drogen bedienen.
22. Sicherstellen, dass die Maschine von der Netzversorgung getrennt ist, bevor Arbeiten an den elektrischen Anlage, am Antriebsmotor etc. erfolgen.

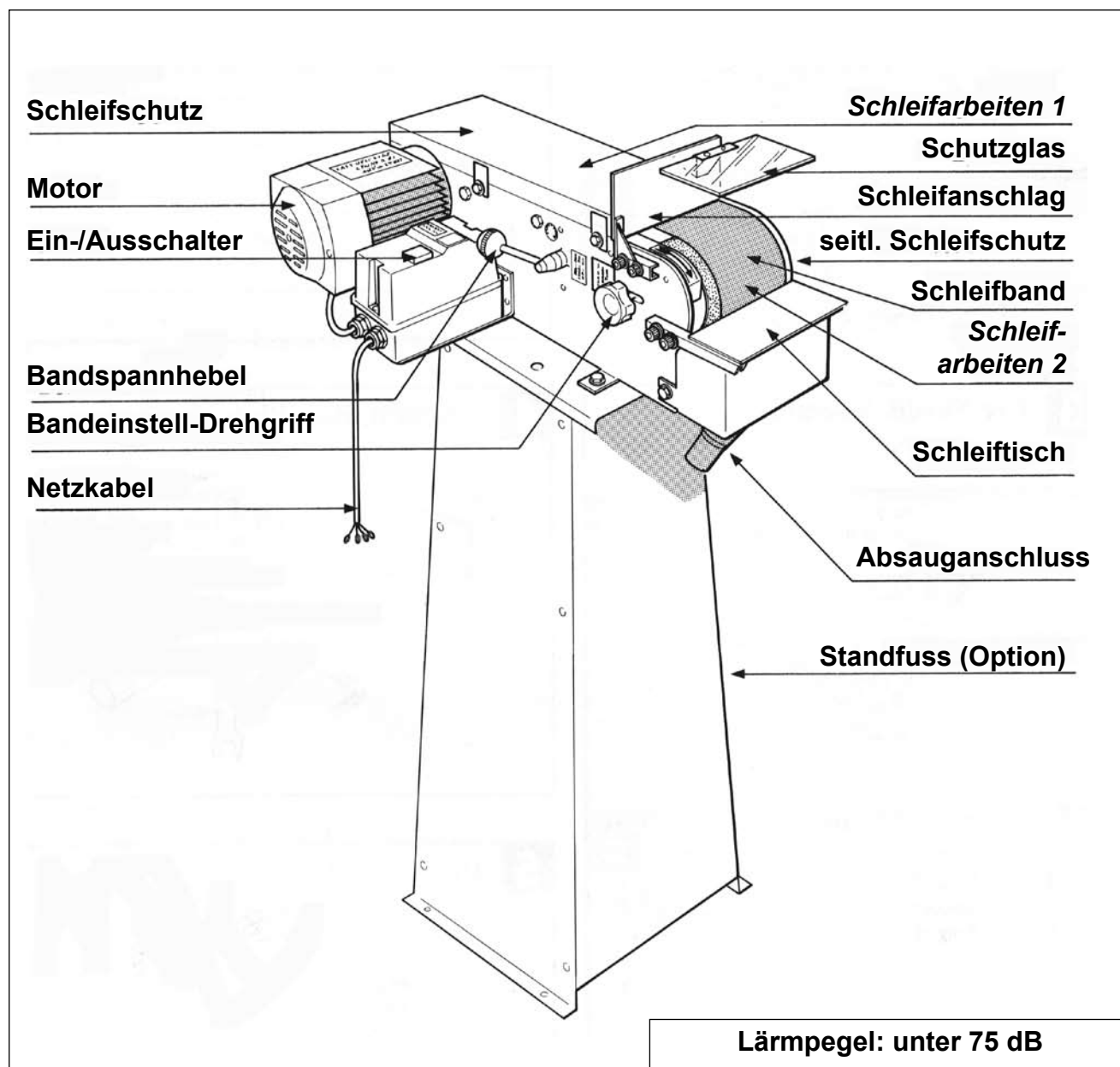


Immer Schutzbrille tragen!

Technische Daten

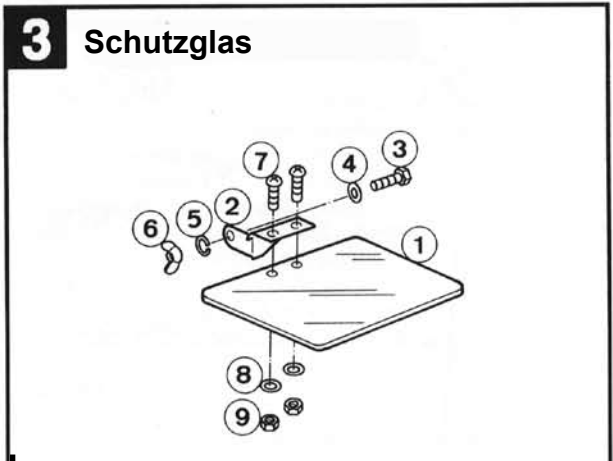
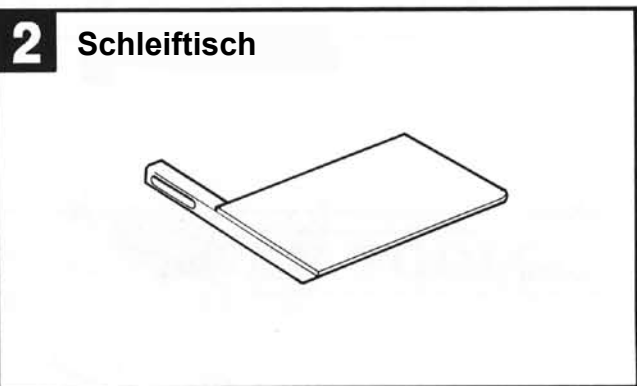
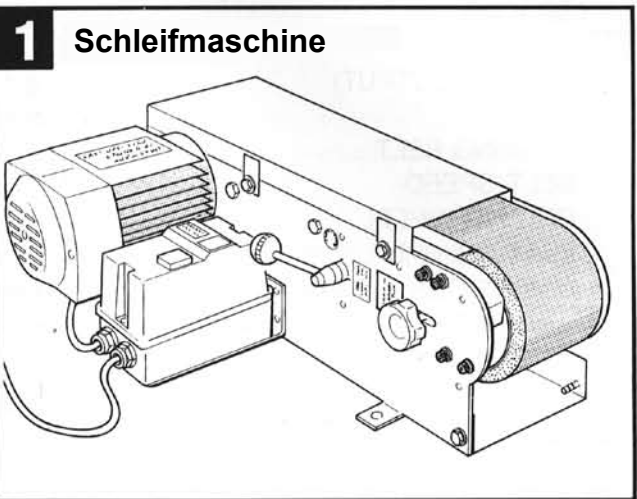
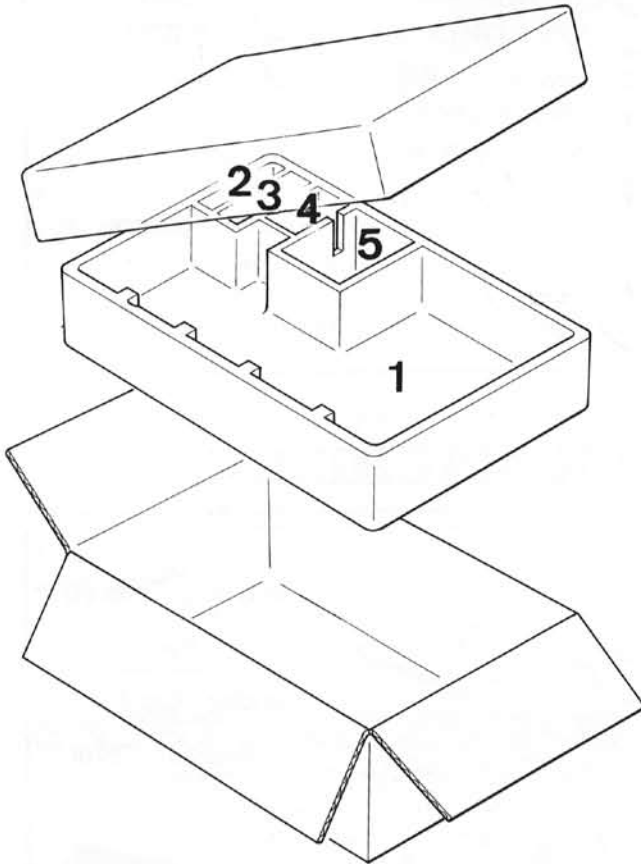
MODELL	331C	331Y
Motor.....	0.75 KW	
Netzanschluss.....	400V/50Hz/3Ph.....	230V/50Hz/1Ph
Bandgrösse.....	100x1220mm	
Bandgeschwindigkeit	19m/Sec.	
Kontaktrollengrösse	126x105mm	
Schleiffläche.....	320x105mm	
Abmessungen (LxBxH).....	650x380x260mm	
Höhe mit Standfuss.....	1070mm	
Gewicht.....	28 kg	
Abmessungen mit Standfuss	380x395x810mm	

Maschinenbeschreibung

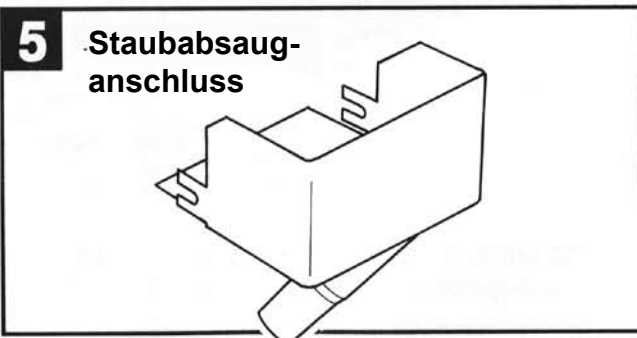
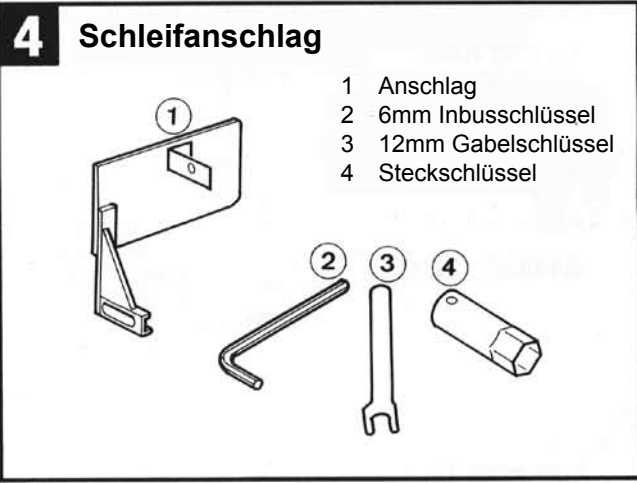


Auspack- und Kontrolliste

Verpackungseinteilung



No.	Bezeichnung	St
1	Schutzglas	1
2	Halter	1
3	Schraube 1/4" x 1/2"	1
4	Scheibe M6 x 18 x 2	1
5	Federring 1/4"	1
6	Flügelschraube 1/4"	1
7	Schraube 3/16" x 7/16"	2
8	Scheibe 3/16" x 12 x 0.8	2
9	Mutter 3/16"	2



Zusammenbau des Schleifarmes

1. Anbau des Schleifanschlages

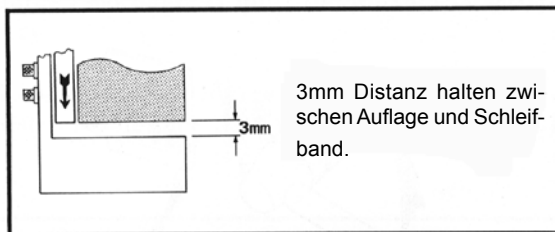
Den Bandspannhebel so drücken, dass das Schleifband gespannt wird. Die Maschine wird mit ungespanntem Band geliefert.

Den Schleifanschlag wie gezeigt montieren, ohne dass das Schleifband den Anschlag streift.



2. Anbau der Auflage

Die Auflage wie gezeigt montieren und eine Distanz von 3mm zum Schleifband einhalten.



3. Anbau des Staubabsaugadapters

Den Staubabsaugadapter wie gezeigt montieren. Weitere Hinweise auf Seite 13.

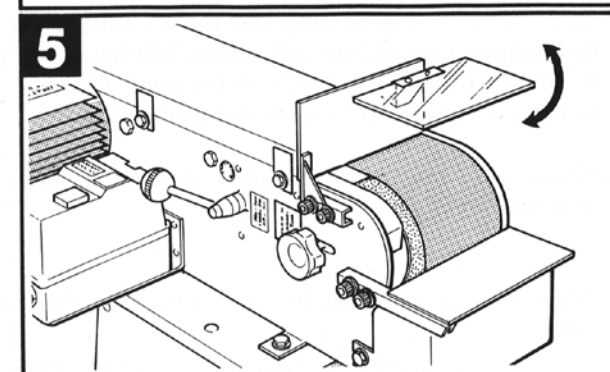
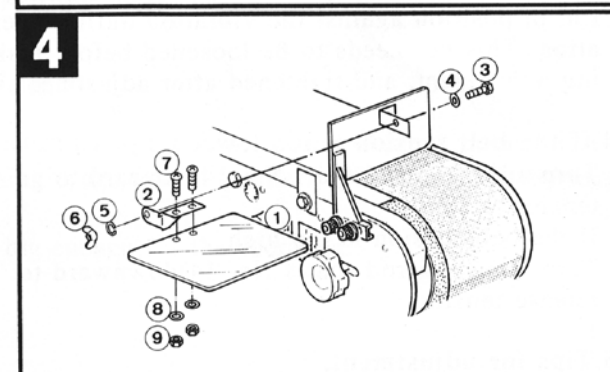
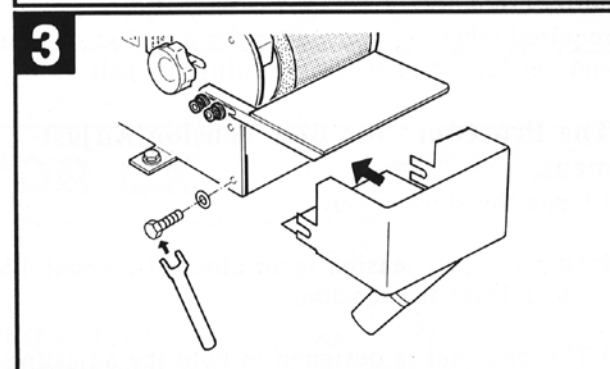
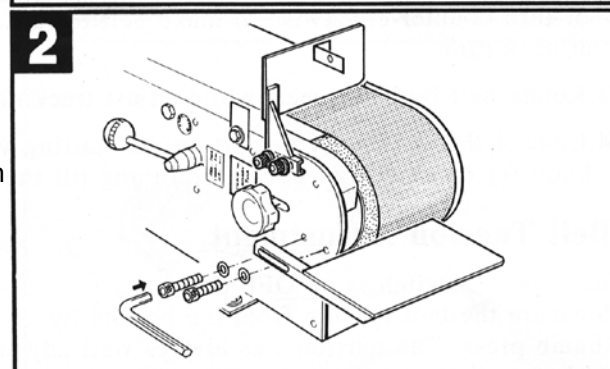
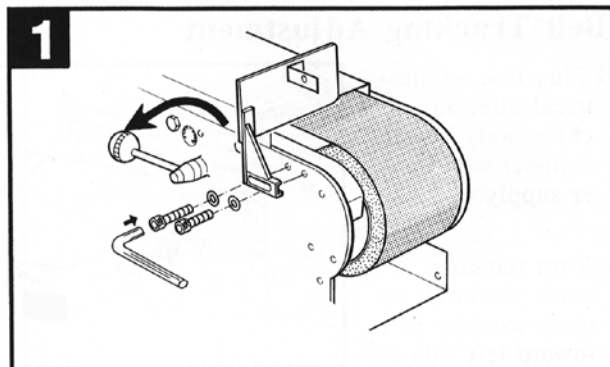
4. Anbau des Schutzglases

Den Halter und das Schutzglas wie gezeigt montieren.

Für mehr Informationen beachten Sie die Zeichnung auf Seite 13.

5. Einstellung des Schutzglases

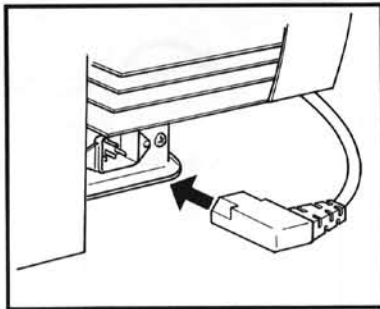
Das Schutzglas so stellen, dass Sie den besten Schutz haben.



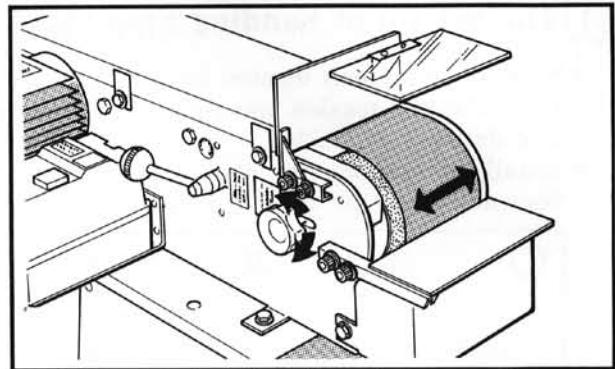
Schleifband - Einstellungen

Schleifband-Laufeinstellung

1. Den elektrischen Stecker an der Steckdose des Motors montieren.



2. Drehen Sie den Einstelldrehknopf im Uhrzeigersinn, läuft das Schleifband nach links - drehen Sie im Gegen-Uhrzeigersinn läuft das Schleifband nach rechts. *Hinweis:* Zum Einstellen den Drehknopf nur fein drehen.



3. Das Schleifband von Hand drehen und mit dem Einstelldrehknopf das Schleifband auf die Mitte der Rollen justieren.

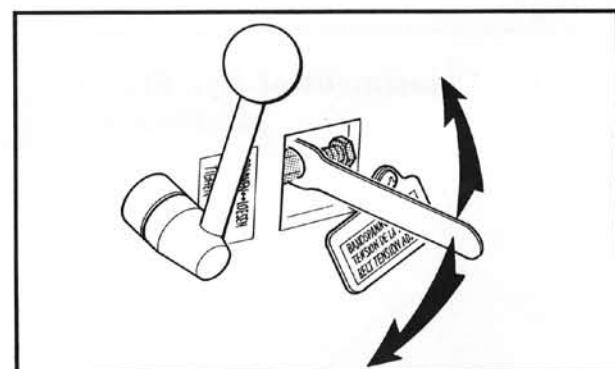
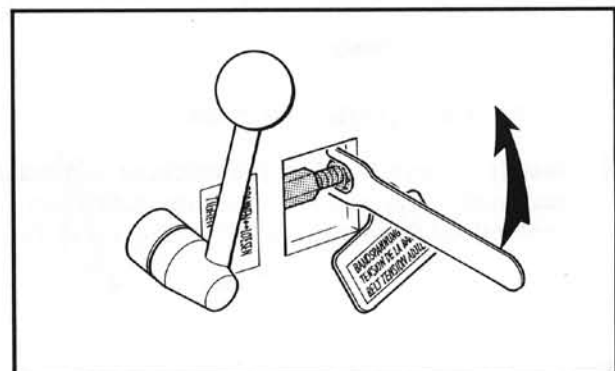
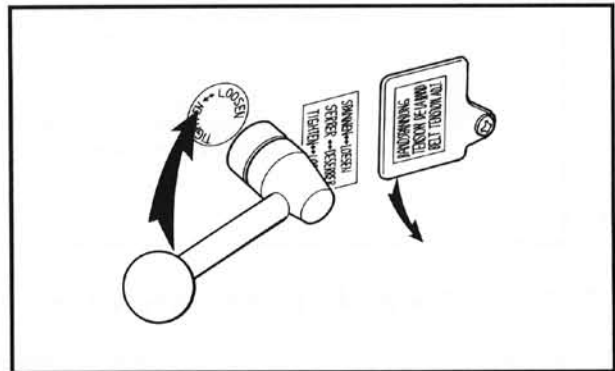
4. Die Maschine kurz starten und mittels des Einstelldrehknopfes das Schleifband justieren, bis es einwandfrei in der Mitte der Bandrollen läuft.

Schleifband - Spannungseinstellung

Die Maschine abstellen und vom Stromnetz trennen. Die Spannungseinstellung des Schleifbandes wurde von Werksseite vorgenommen. Kann das Schleifband zu wenig oder zu fest gespannt werden, ist eine Korrektur der Einstellung nötig.

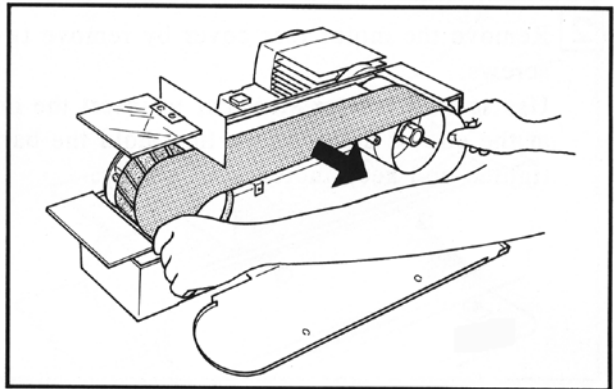
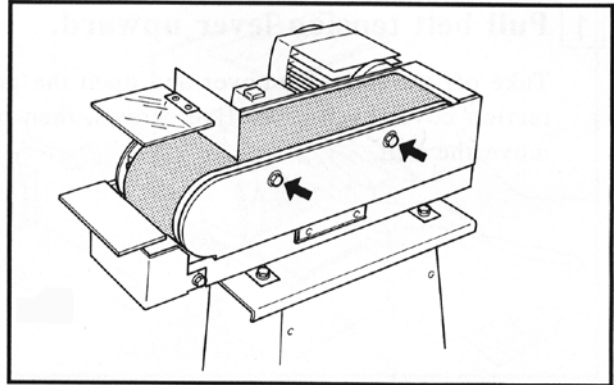
Gehen Sie wie folgt beschrieben vor:

1. Den Verschlussdeckel wegschieben.
2. Den Spannhebel um 120° drehen, um das Schleifband zu entspannen.
3. Die Mutter wie gezeigt mit dem der Maschine beigelegten Spezialgabelschlüssel lösen.
4. a) *Das Schleifband ist zu wenig gespannt.*
Die Verstellerschraube (Nr. 14, Seite 14) nach oben drehen.
b) *Das Schleifband ist zu stark gespannt.*
Die Verstellerschraube (Nr. 14, Seite 14) nach unten drehen.
5. *Hinweis zur Einstellung.*
Jede ganze Drehung der Verstellerschraube bewirkt eine Verlängerung oder Verkürzung der Bandspannung um 2.5mm.
6. Die Kontermutter festziehen, den Verschlussdeckel schließen und das Band mit dem Spannhebel spannen.
7. Nach der Spannungs-Einstellung ist es nötig die Schleifband-Laufeinstellung wie oben beschrieben vorzunehmen.



Ersetzen des Schleifbandes.

1. Das Band mit dem Spannhebel entspannen.
2. Den seitlichen Schleifschutz demontieren und das Schleifband von den Rollen demontieren.
3. Das neue Schleifband montieren. Achten Sie auf die Laufrichtung.
4. Das Band mit dem Spannhebel spannen.
5. Das Schleifband wie auf Seite 7 beschrieben einstellen.



Hinweise und Ratschläge

Transport der Maschine

1. Die Maschine wiegt 28 kg, mit dem Standfuss 36 kg.
2. Zum Transport benötigen Sie geeignete Transportmittel.

Arbeitsplatz

1. Die Beleuchtung und Belüftung des Arbeitsraumes muß ausreichend sein.
2. Die Beleuchtung für ein sicheres Arbeiten muß 300 Lux betragen.

Elektrischer Netzanschluß

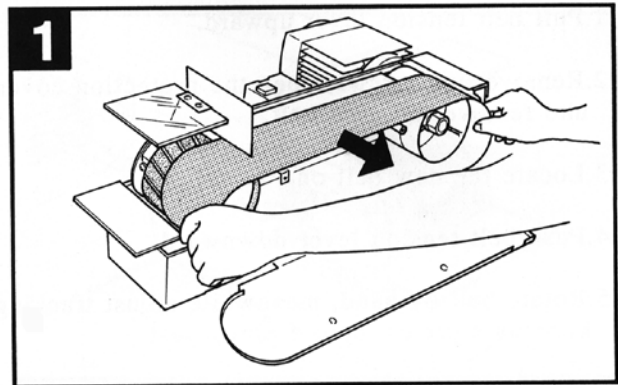
1. Das Modell 331C wird mit einem 4-adrigen Netzkabel geliefert, 3x400V + E, 50Hz. Das Modell 331Y wird mit einem Netzkabel mit Stecker Typ 12 geliefert. Der Netzanschluß ist von einem Fachmann gemäß Norm EN60204-1, Punkt 5.3 zu installieren.
2. Die Absicherung muß min. 10 A sein.
3. Die genauen elektrischen Daten finden Sie auf dem Typenschild der Maschine und dem elektrischen Plan, der dieser Anleitung beiliegt.
4. Auf die Drehrichtung der Maschine achten, allenfalls Phasenanschlüsse tauschen.
5. **ACHTUNG:** Für alle Service- oder Umrüstarbeiten sowie Reparaturen ist die Maschine vom elektrischen Netz zu trennen (Stecker ausziehen).
6. Das gelb/grüne Erdungskabel ist wichtig für die elektrische Sicherheit. Es ist daher auf die richtige Montage zu achten.

Maschine Starten und Stoppen

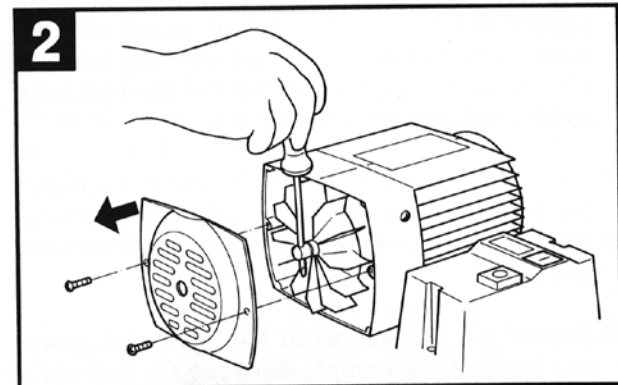
1. "Start" Schalterdrücker auf " I " drücken.
2. "Stop" Schalterdrücker auf " O " drücken.

Ersetzen der Antriebsrolle

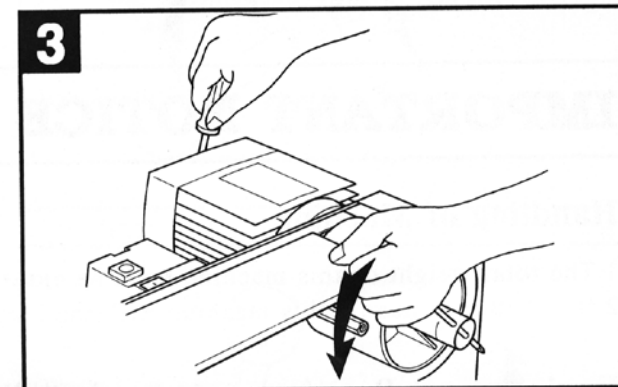
1. Die Maschine vom Stromnetz trennen. Die Schutzabdeckungen und das Schleifband wie gezeigt demontieren.



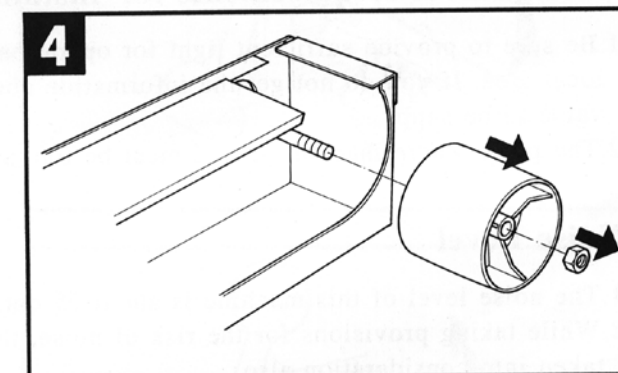
2. Den Ventilatordeckel des Motors demontieren. Mittels eines geeigneten Stiftes (z.B. Schraubenzieher) die Motorwelle wie gezeigt festhalten.
Hinweis: Nicht am Lüfterflügel gegenhalten!



3. Die Mutter auf der Bandrollenseite wie gezeigt lösen.



4. Die Aluminium -Bandrolle demontieren und durch eine neue ersetzen.

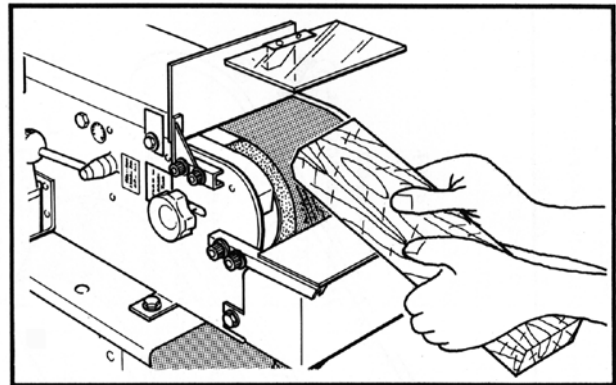


Beispiele von Schleifarbeiten

Beispiel 1

Kontaktrollenschleifen

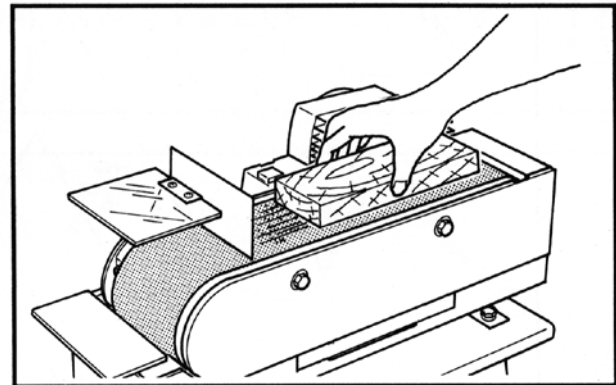
Das Werkstück auf den Schleiftisch legen und durch wippen schleifen. Das Schleifband durch den oberen Schleifschutz abdecken.



Beispiel 2

Flächenschliff

Den oberen Schleifschutz demontieren. Das Werkstück auf das Schleifband legen und am Anschlag anlegen.

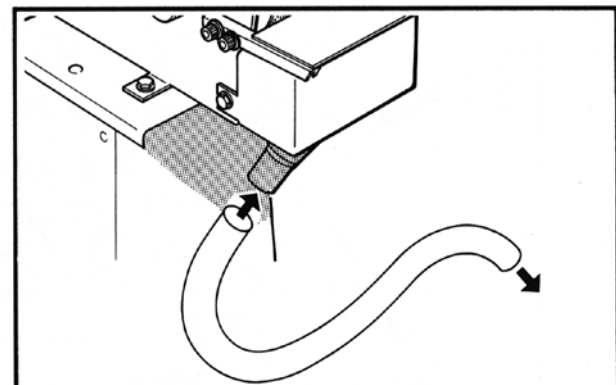


Beispiel 3

Entstaubung

Bei Schleifarbeiten entsteht Staub, welcher die Luft und den Werkraum verunreinigt.

Die PROMAC - Maschine ist mit einem Absaugstutzen (36mm) ausgerüstet. Schließen Sie eine geeignete Absauganlage an diesen Stutzen. Passende Industriestaubsauger finden Sie im PROMAC - Katalog.

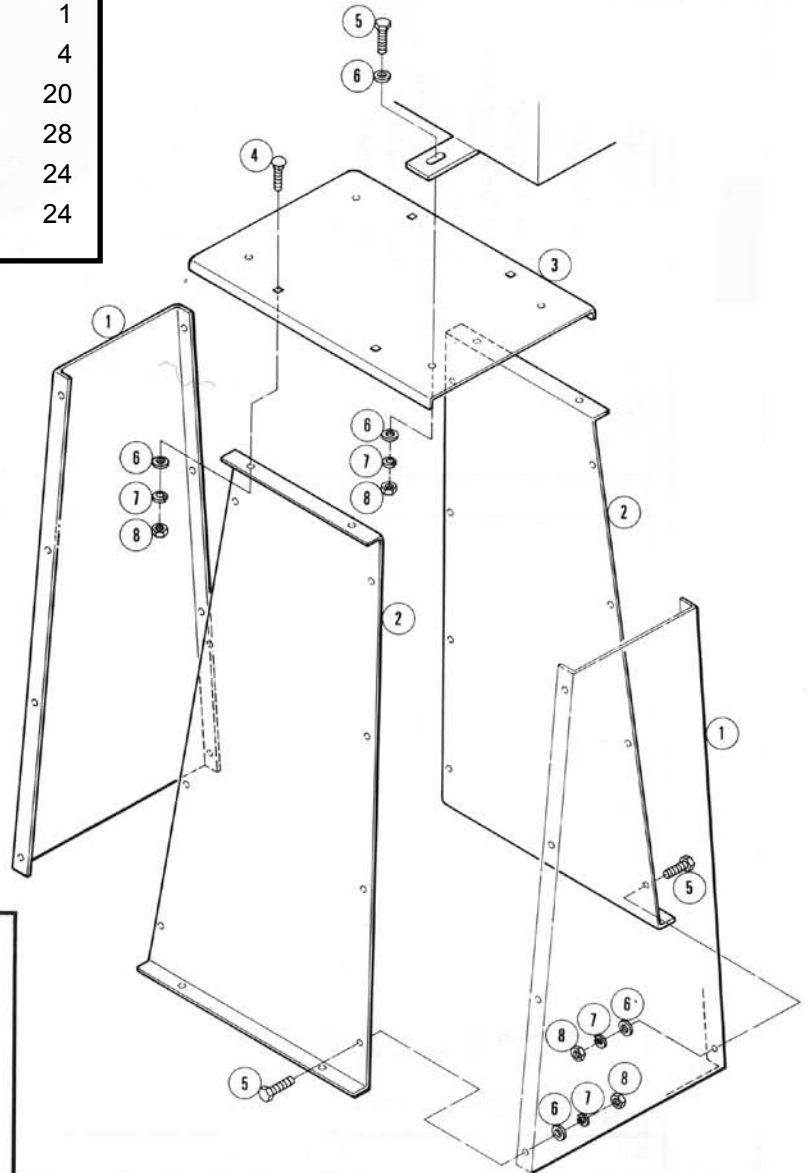


Immer Schutzbrille tragen!

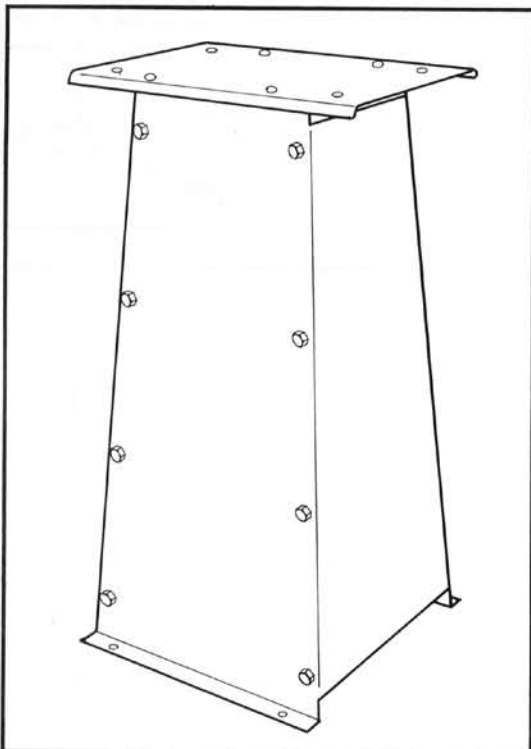
Standfuss zum Bandschleifer 9867 (Option)

I. Pack- und Kontrolliste

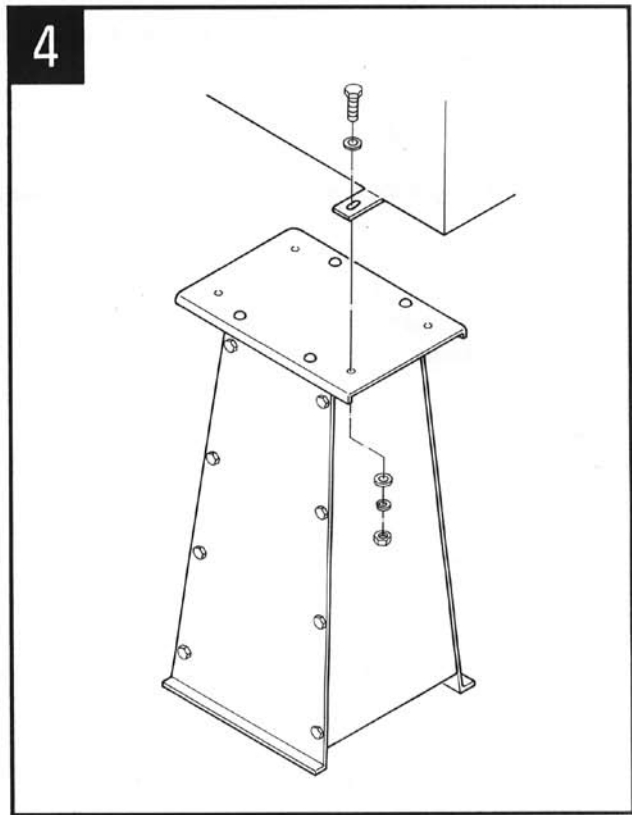
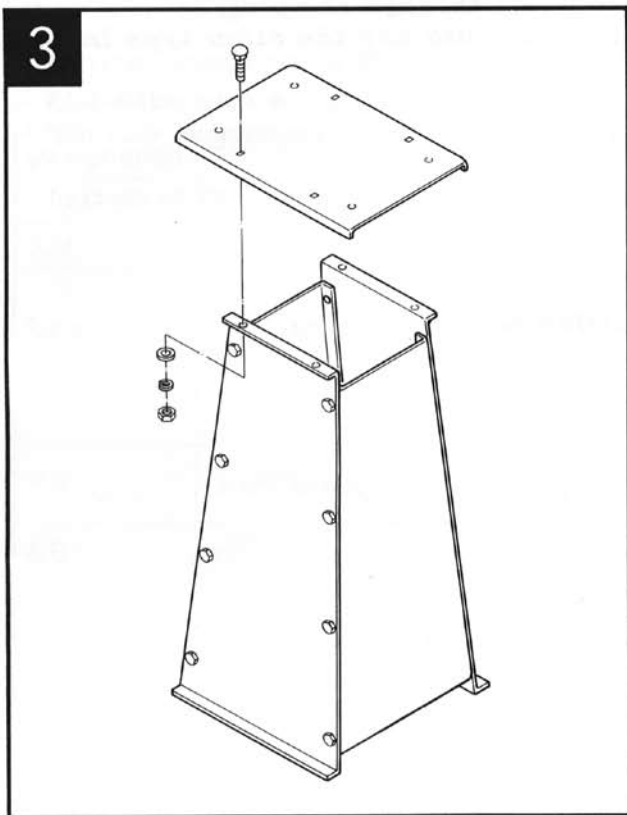
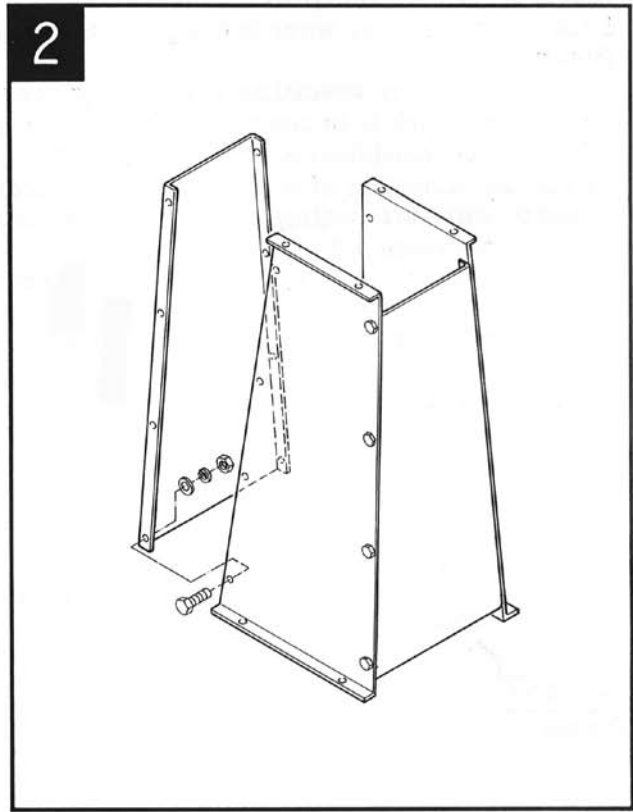
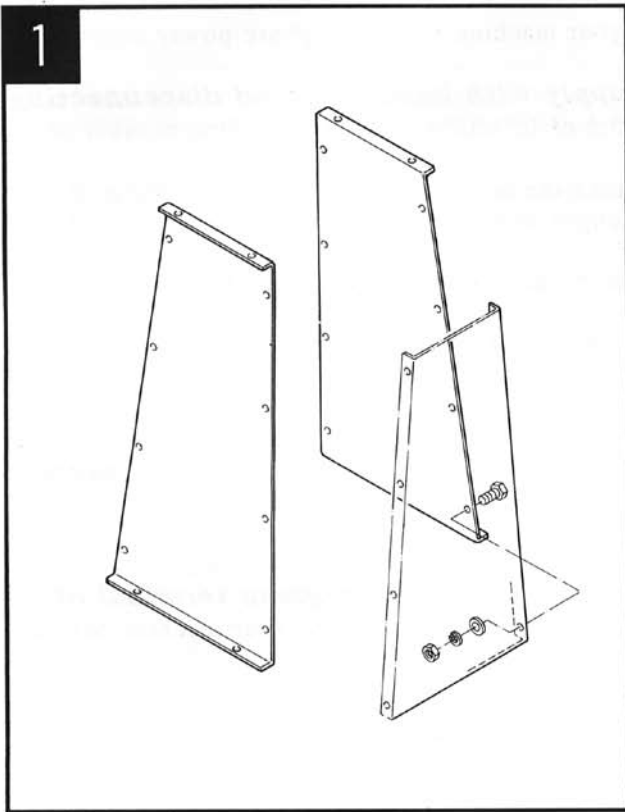
Nr.	Bezeichnung	St.
1	Seitenblech	2
2	Vorder- und Rückblech	2
3	Maschinenauflage	1
4	Schraube 5/16" -18NCx3/4"	4
5	Schraube 5/16" -18NCx3/4"	20
6	Unterlagsscheibe 5/16"	28
7	Federring 5/16"	24
8	Mutter 5/16-18NCx2	24



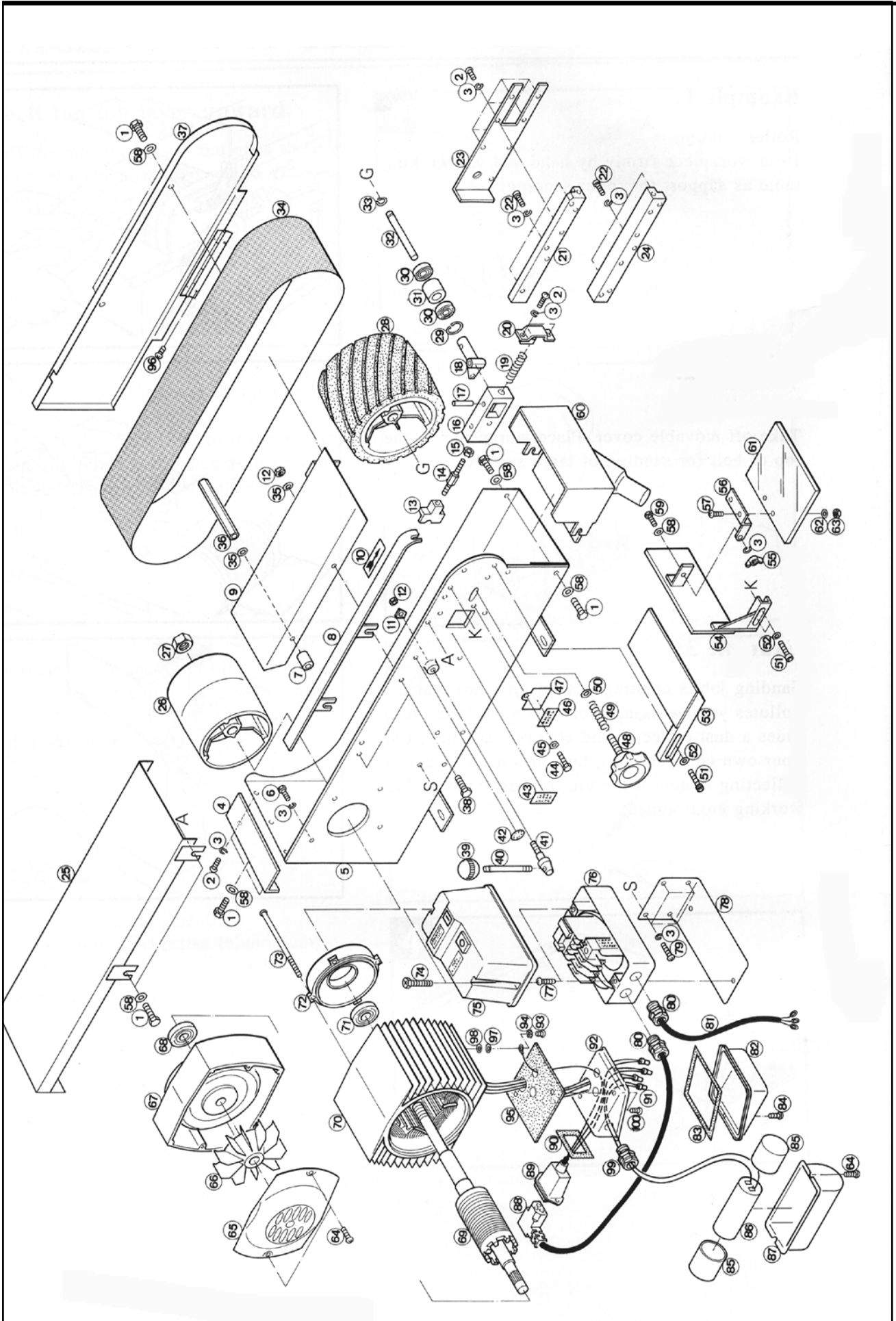
II. Zusammenbau



Zusammenbau des Standfusses

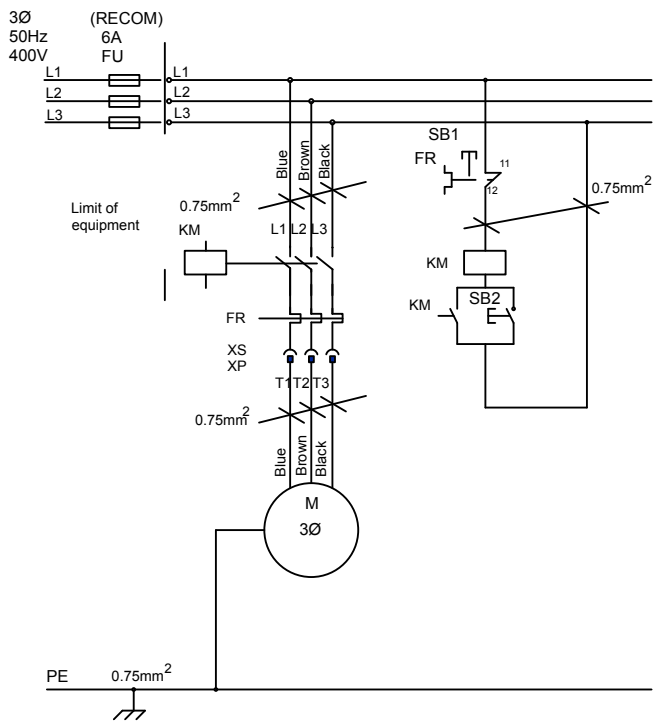


Ersatzteilzeichnung

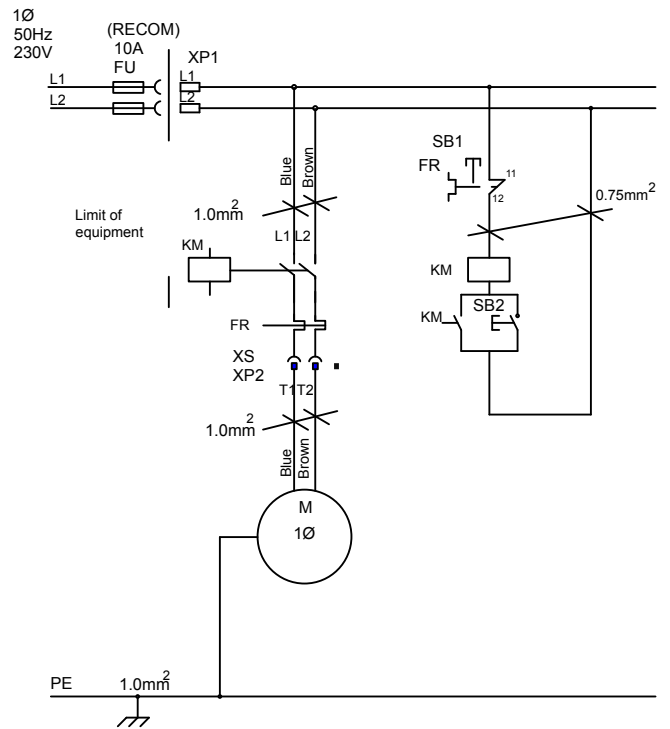


Elektrischer Plan

331C



331Y



Elektrische Teile

Bezeichnung	Funktion	Tech. Daten	
	Schalter	IP 65	
KM	Kontaktschütze	AC3-1-1, 660 VAC, 20A	IEC 158-1, VDE 0660
FR	Schutzschalter	$\frac{1.6 - 2.5A}{2.0}$	IEC 292-1, BS775
SB1	Druckknopf "Stop"		
SB2	Druckknopf "Start"		
XS	Steckdose Motor	500 VAC, 10A	VDE, CSA, UL, S
	Steckdose Motor	230 VAC, 15A	VDE, CSA, UL, S
XP	Stecker Motor	500 VAC, 10A	VDE, CSA, UL, S
XP1	Stecker Motor	230 VAC, 16A	VDE, CSA, UL, S
XP2	Stecker Motor	230 VAC, 10A	VDE, CSA, UL, S
	Kabel	VCTF, 4x0.75mm ²	VDE

PROMAC®

Garantie

Wir gewähren Ihnen auf den unten eingetragenen Artikeln Garantie auf die Dauer von 24 Monaten ab Laufdatum. Einzige Voraussetzung: dieses ausgefüllte persönliche Garantie-Zertifikat muss der zur Reparatur eingesandten Maschine beigelegt sein.

Par ce document nous nous engageons à réparer l'article mentionné ci-dessous en garantie pendant une période de 24 mois à partir de la date d'achat. Cette garantie ne sera pas honorée si ce certificat dûment complété n'est pas renvoyé avec la machine en question pour toute réparation.

Modell / Modèle

Namen und Anschrift des Käufers / Nom et adresse de l'acheteur

Serie-Nr. / N° de série

Kaufdatum / Date de l'achat

Händler-Stempel

Cachet du revendeur