

ERSATZTEILLISTE

LISTE DE PIECE DE RECHANGE

Index

Seite / Page 1	Technische Daten / Caractéristiques techniques
Seite / Page 2	Elektrische Anlage / Schéma électrique
Seite / Page 3	Ersatzteilliste / Liste des pièces
Seite / Page 4	Ersatzteilzeichnung / Vue éclatée

Technische Daten / Caractéristiques techniques

Motor / Moteur	230V / 400V / 0.73 Kw
Netzkabel / Câble	1 / 3 Ph + E 1.00mm ²
Bandlänge / Dimension de la band.....	100 X 1220mm

Hinweis

Verwenden Sie nur ORIGINAL-PROMAC Ersatzteile um eine einwandfreie Reparatur und Funktion der Maschine zu gewährleisten. Ersatzteile können bei jedem PROMAC-Fachhändler bezogen werden.

Remarque

N'utilisez que des pièces d'origine PROMAC pour avoir une machine en parfait état de fonctionnement.

Vous pouvez acheter les pièces détachées chez les revendeurs PROMAC. Lors de la commande de pièces de rechange indiquer toujours le type de la machine et le numéro l'article désiré.



Schweiz / Suisse
JPW (TOOL) AG,
CH-8117 Fällanden
Tel. 044 806 59 59
www.jettools.com

Frankreich / France
TOOL FRANCE
FR-91029 Evry Cedex
Tel. 01 691 137 37
www.jettools.com

Deutschland/ Österreich
JET Tools GmbH
DE-41468 Neuss
Tel. 2131 3806 66
www.jettools.com

Elektrischer Anschluss

Das Elektroschema enthält die notwendigen Angaben für den korrekten Anschluss ihrer Maschine ans Netz. Das Anschlusskabel ist mit einem konformen Stecker ausgerüstet, wird dieser Anschluss abgeändert, muss dies von einem Fachmann ausgeführt werden.

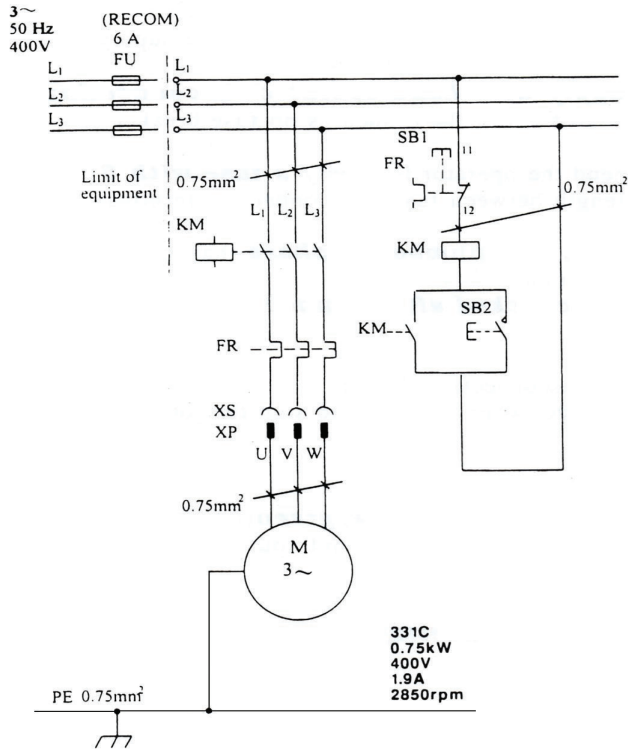
331C

Montage électrique

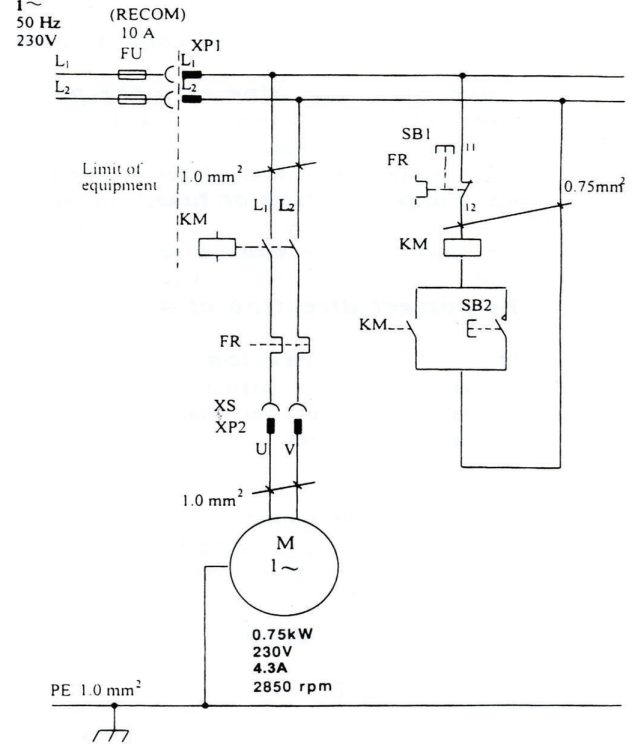
Sur le schéma électrique sont les indications exacte pour le montage électrique. Le câble électrique est préparé avec une prise conforme, si ce branchement doit être changer, celui-ci doit fait par un électricien.

331Y

331C

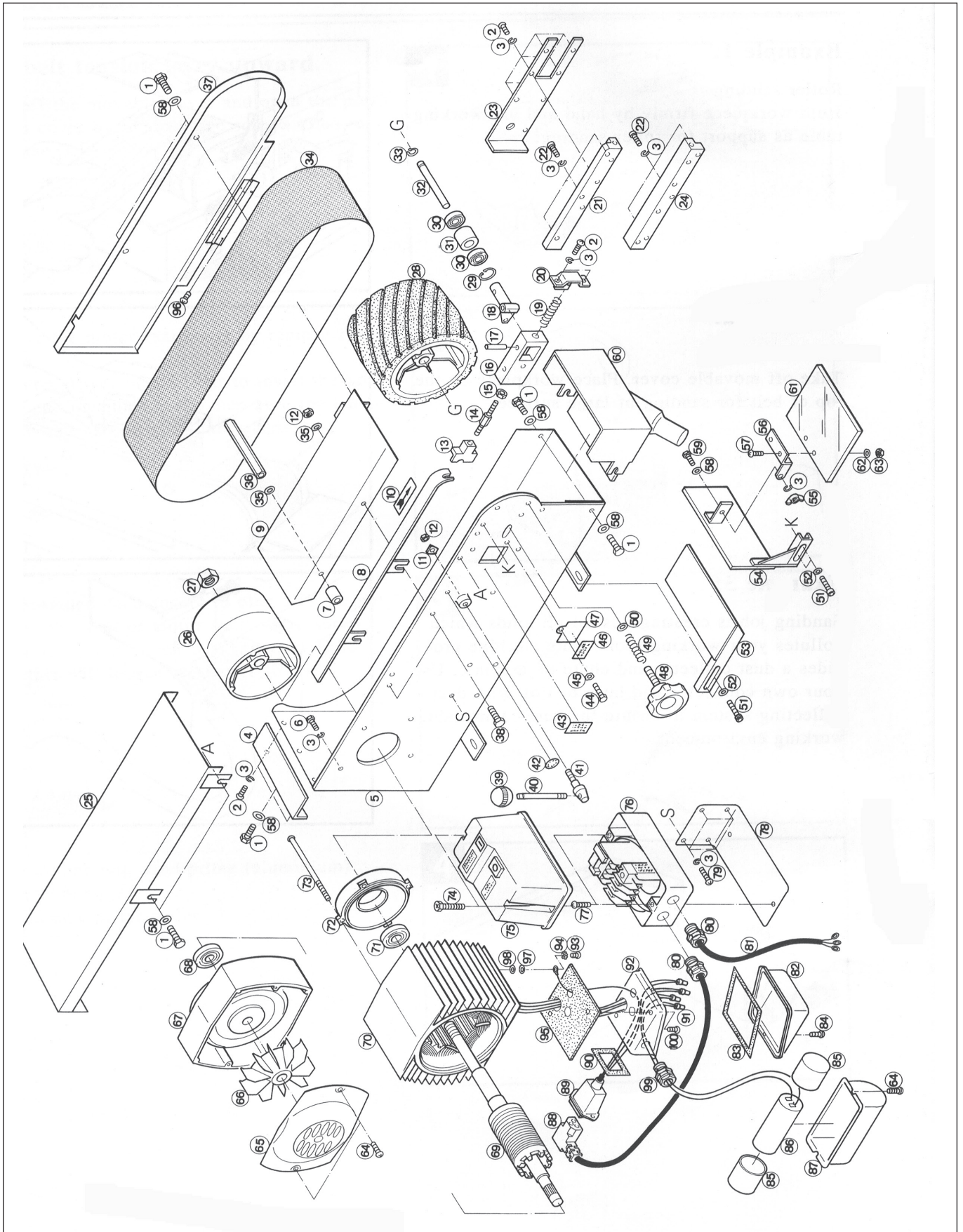


331Y



Composants électriques

Item Designation	Description & Function	Technical Data	Remark
	D.O.L. starter	IP 54	
KM	Magnetic contactor	600 Vac, 20A	
FR	Overload relay for three phase	$\frac{1.4 \sim 2.2}{1.8}$ A	VDE 0660 IEC 947
FR	Overload relay for single phase	$\frac{4 \sim 6}{5}$ A	
SB1	push button for OFF		
SB2	push button for ON		
XS	Socket for three phase Socket for single phase	500 Vac, 10A 250 Vac, 15A	CSA UL
XP	Plug for three phase	500 Vac, 10A	
XP1 XP2	Plug for single phase	250Vac, 16A 250Vac, 10A	
	Cable for 3~ Cable for 1~	VCTF, 4 × 0.75mm ² H05VV-F, 3 × 1.0mm ²	



1.	PM - 331001	Schraube/ Boulon
2.	PM - 331002	Schraube/ Vis
3.	PM - 331003	Federring/ Rondelle ressort
4.	PM - 331004	Flansch/ Support
5.	PM - 331005	Gehäuse/ Carcasse
6.	PM - 331006	Schraube/ Boulon
7.	PM - 331007	Büchse/ Palier
8.	PM - 331008	Schiene/ Support
9.	PM - 331009	Schleifplatte/ Plateau
10.	PM - 331010	Schild/ Etiquette
11.	PM - 331011	Flansch/ Flasque
12.	PM - 331012	Mutter/ Ecrou
13.	PM - 331013	Flansch/ Support
14.	PM - 331014	Gewindestange/ Axe
15.	PM - 331015	Mutter/ Ecrou
16.	PM - 331016	Block/ Support
17.	PM - 331017	Stift/ Gouppille
18.	PM - 331018	Halter/ Support
19.	PM - 331019	Feder/ Ressort
20.	PM - 331020	Flansch/ Flasque
21.	PM - 331021	Führung/ Guide
22.	PM - 331022	Schraube/ Vis
23.	PM - 331023	Platte/ Platque
24.	PM - 331024	Führung/ Guide
25.	PM - 331025	Abdeckung/ Protection
26.	PM - 331026	Laufrolle/ Roue alu
27.	PM - 331027	Mutter/ Ecrou
28.	PM - 331028	Kontaktrolle/ Roue caoutouc
29.	PM - 331029	Seegerring/ Circlip
30.	PM - 331030	Kugellager/ Roulement
31.	PM - 331031	Büchse/ Palier
32.	PM - 331032	Welle/ Axe
33.	PM - 331033	Seegerring/ Circlip
35.	PM - 331035	Scheibe/ Rondelle
36.	PM - 331036	Welle/ Axe
37.	PM - 331037	Deckel/ Couvercle
38.	PM - 331038	Schraube/ Boulon
39.	PM - 331039	Ballgriff/ Poignée
40.	PM - 331040	Welle/ Levier
41.	PM - 331041	Welle/ Axe
44.	PM - 331044	Schraube/ Vis
45.	PM - 331045	Scheibe/ Rondelle
47.	PM - 331047	Deckel/ Couvercle
48.	PM - 331048	Drehgriff/Molette
49.	PM - 331049	Feder/ Ressort
50.	PM - 331050	Scheibe/ Rondelle
51.	PM - 331051	Schraube/ Vis
52.	PM - 331052	Scheibe/ Rondelle
53.	PM - 331053	Tisch/ Porte outil
54.	PM - 331054	Anschlag/ Support
55.	PM - 331055	Flügelmutter/ Ecrou
56.	PM - 331056	Halter/ Porteur
57.	PM - 331057	Schraube/ vis
58.	PM - 331058	Scheibe/ Rondelle
59.	PM - 331059	Schraube/ Vis
60.	PM - 331060	Absauganschluss/ Adaptateur aspiration

61.	PM - 331061	Schutzglas/ Verre plexi
62.	PM - 331062	Scheibe/ Rondelle
63.	PM - 331063	Mutter/ Ecrou
64.	PM - 331064	Schraube/ Vis
65.	PM - 331065	Motordeckel/Couvercle ventilateur
66.	PM - 331066	Lüfterflügel/ Ventilateur
67.	PM - 331067	Motorflansch/ Flasque moteur
68.	PM - 331068	Kugellager/ Roulement
64- 73	PM - 331070	Motor komplett/Moteur complet 331C 400V
	PM - 331070Y	Motor komplett/Moteur complet 331Y 230V
71.	PM - 331071	Kugellager/ Roulement
72.	PM - 331072	Motorflansch/ Flasque moteur
73.	PM - 331073	Schraube/ Vis
74	PM-333090	Schalter kompl./ Interrupteur complet 331C, 400V
77	PM - 331074Y	Schalter kompl./ Interrupteur complet 331Y, 230V
78.	PM - 331078	Halter/ Support
79.	PM - 331079	Schraube/ Vis
80.	PM - 331080	Verschraubung/ Raccord
81.		Kabel/ Câble
82.	PM - 331082	Deckel/ Couvercle
83.	PM - 331083	Dichtung/ Joint
84.	PM - 331084	Schraube/ Vis
85.	PM - 331085	Deckel / Couvercle 331Y
86.	PM - 331086	Kondensator / Condensateur 331Y
87.	PM - 331087	Deckel / Couvercle 331Y
88.	PM - 331088	Stecker/ Fiche 331C, 400V
	PM - 331088Y	Stecker/ Fiche 331Y, 230V
89.	PM - 331089	Dose/ Prise 331C, 400V
	PM - 331089	Dose/ Prise 331Y, 230V
90.	PM - 331090	Dichtung/ Joint
92.	PM - 331092	Gehäuse/ Carcasse
93.	PM - 331093	Schraube/ Vis
94.	PM - 331094	Scheibe/ Rondelle
95.	PM - 331095	Dichtung/ Joint
96.	PM - 331096	Schraube/ Vis
97.	PM - 331097	Scheibe/ Rondelle
98.	PM - 331098	Scheibe/ Rondelle
100.	PM - 331100	Schraube/ Vis

Schleifmittel

Schleifbänder 100x1220mm, Paket à 5 Stück.

Bande 100x1220mm, Paquet de 5 pièces.

9869	Schleifband/ Bandes	Korn/ Grain 60
9870	Schleifband/ Bandes	Korn/ Grain 80
9871	Schleifband/ Bandes	Korn/ Grain 100
9872	Schleifband/ Bandes	Korn/ Grain 120
9873	Schleifband/ Bandes	Korn/ Grain 180

9867 Maschinenstand / Socle